



interruptor de chave RONIS, 22 mm, redonda, plástico, número do fecho SB30, com 2 chaves, 2 posições de comutação O-I, de encaixe, 10:30h/13:30h, retirada da chave O+I, com suporte, 1NA, conexão de mola, fechos especiais possíveis: SB31, 421, 455

nome da marca do produto	SIRIUS ACT
designação do produto	Interruptor de chave
versão do produto	Aparelho completo
designação do tipo de produto	3SU1
linha de produtos	plástico, preto, 22 mm
número do artigo do fabricante	
<ul style="list-style-type: none"> <li>da chave fornecida</li> <li>do módulo de contatos fornecido</li> <li>do módulo de contatos fornecido na posição 1</li> <li>do suporte fornecido</li> <li>do acionador fornecido</li> </ul>	<a href="#">3SU1950-0FB80-0AA0</a> <a href="#">3SU1400-1AA10-3BA0</a> <a href="#">3SU1400-1AA10-3BA0</a> <a href="#">3SU1550-0AA10-0AA0</a> <a href="#">3SU1000-4BF11-0AA0</a>
<b>Caixa</b>	
forma da parte frontal do invólucro	redondo
número de centros de controle	1
<b>Actuador</b>	
modo de funcionamento do elemento de acionamento	de encaixe, 90° (10:30h/13:30h)
expansão do produto opcional fonte de luz	No
cor do elemento de acionamento	prateado
material do elemento de acionamento	metal
forma do elemento de acionamento	chave
diâmetro exterior do elemento de acionamento	29,5 mm
número dos módulos de contatos	1
número de posições de comutação	2
posição do interruptor para retirada da chave	O+I
ângulo de comutação	
<ul style="list-style-type: none"> <li>para a direita</li> </ul>	90°
marca da fechadura	RONIS
número da chave	SB30
<b>Anel frontal</b>	
componente do produto anel frontal	Si
versão do anel frontal	Standard
material do anel frontal	plástico
cor do anel frontal	preto
<b>Suporte</b>	
material do suporte	plástico
<b>Dados técnicos gerais</b>	

função do produto abertura positiva	No
componente do produto fonte de luz	No
<b>tensão de isolamento valor nominal</b>	500 V
<b>grau de poluição</b>	3
tipo de tensão da tensão de serviço	CA/CC
<b>tensão de impulso suportável valor nominal</b>	6 kV
<b>grau de proteção IP</b>	IP66, IP67, IP69(IP69K)
grau de proteção IP da tomada	IP20
<b>grau de proteção NEMA</b>	1, 2, 3, 3R, 4, 4X, 12, 13
<b>resistência ao choque</b>	
<ul style="list-style-type: none"> <li>• de acordo com IEC 60068-2-27</li> <li>• para aplicações ferroviárias de acordo com EN 61373</li> </ul>	meia onda sinusoidal 15 g / 11 ms categoria 1, classe B
<b>resistência à vibração</b>	
<ul style="list-style-type: none"> <li>• de acordo com IEC 60068-2-6</li> <li>• para aplicações ferroviárias de acordo com EN 61373</li> </ul>	10 ... 500 Hz: 5 g categoria 1, classe B
<b>frequência de manobra máximo</b>	1 800 1/h
<b>durabilidade mecânica (ciclos de operação) típica</b>	1 000 000
durabilidade elétrica típica	10 000 000
<b>corrente térmica</b>	10 A
<b>identificação de referência de acordo com IEC 81346-2:2009</b>	S
<b>corrente permanente do minidisjuntor da característica C</b>	10 A; para uma corrente de curto-circuito inferior a 400 A
<b>corrente permanente da unidade para fusível DIAZED de resposta rápida</b>	10 A
<b>corrente permanente da unidade para fusível DIAZED gG</b>	10 A
<b>Diretiva RSP (Data)</b>	10/01/2014
<b>Peso líquido por ME</b>	86 g
<b>tensão de serviço</b>	
<ul style="list-style-type: none"> <li>• valor nominal</li> <li>• em CA <ul style="list-style-type: none"> <li>— em 50 Hz valor nominal</li> <li>— em 60 Hz valor nominal</li> </ul> </li> <li>• em CC valor nominal</li> </ul>	5 ... 500 V 5 ... 500 V 5 ... 500 V 5 ... 500 V
<b>Electrónica de potência</b>	
<b>confiabilidade de contato</b>	uma comutação errônea por 100 milhões (17 V, 5 mA), uma comutação errônea por 10 milhões (5 V, 1 mA)
<b>Circuito de corrente secundário</b>	
<b>versão do contato dos contatos auxiliares</b>	liga de prata
<b>número de NF para contatos auxiliares</b>	0
<b>número de NA para contatos auxiliares</b>	1
<b>Conexões/ terminais</b>	
<b>versão da conexão elétrica</b>	
<ul style="list-style-type: none"> <li>• dos módulos e acessórios</li> </ul>	terminal de mola
<b>tipo de secções transversais dos condutores a serem conectados</b>	
<ul style="list-style-type: none"> <li>• sólido sem tratamento de terminal de condutor isolado</li> <li>• de fio fino com tratamento de terminal de condutor isolado</li> <li>• de fio fino sem tratamento de terminal de condutor isolado</li> <li>• em cabos AWG</li> </ul>	2x (0,25 ... 1,5 mm <sup>2</sup> ) 2x (0,25 ... 0,75 mm <sup>2</sup> ) 2x (0,25 ... 1,5 mm <sup>2</sup> ) 2x (24 ... 16)
<b>torque de aperto dos parafusos no suporte</b>	1 ... 1,2 N·m
<b>Condições ambientais</b>	
<b>temperatura ambiente</b>	
<ul style="list-style-type: none"> <li>• durante operação</li> <li>• durante o armazenamento</li> </ul>	-25 ... +70 °C -40 ... +80 °C
categoria ambiental durante operação de acordo com IEC 60721	3M6, 3S2, 3B2, 3C3, 3K6 (com uma umidade do ar relativa de 10 ... 95%, sem condensação permitida durante a operação para todos os aparelhos atrás do painel frontal)
<b>Montagem/ Fixação/ Dimensões</b>	
<b>tipo de fixação</b>	
<ul style="list-style-type: none"> <li>• dos módulos e acessórios</li> </ul>	fixação da placa frontal

altura	40 mm
largura	30 mm
forma da abertura de montagem	redondo
diâmetro de montagem	22,3 mm
tolerância positiva do diâmetro de montagem	0,4 mm
altura de montagem	49,4 mm
largura de montagem	29,5 mm
profundidade de montagem	49,7 mm

#### Homologações certificados

declaração ambiental de produto	
<ul style="list-style-type: none"> <li>• Potencial de Aquecimento Global [CO2 eq] / durante fabricação</li> </ul>	0.566 kg
<ul style="list-style-type: none"> <li>• Potencial de Aquecimento Global [CO2 eq] / durante operação</li> </ul>	0.235 kg
<ul style="list-style-type: none"> <li>• Potencial de Aquecimento Global [CO2 eq] / após final da vida útil</li> </ul>	-0.0145 kg
<ul style="list-style-type: none"> <li>• Potencial de Aquecimento Global [CO2 eq] / total</li> </ul>	0.787 kg

Environment	General Product Approval
-------------	--------------------------

[Environmental Con-  
firmations](#)



Maritime application	other
----------------------	-------



LRS



PRS



RINA

[Confirmation](#)

#### Outras informações

Informações sobre a embalagem

[Informações sobre a embalagem](#)

Information for data generation and storage

<https://support.industry.siemens.com/cs/ww/en/view/109995012>

Information- and Downloadcenter (catálogo, brochuras,...)

<https://www.siemens.com/ic10>

Industry Mall (encomendar online)

<https://mall.industry.siemens.com/mall/pt/pt/Catalog/product?mlfb=3SU1100-4BF11-3BA0>

CAX Online Generator

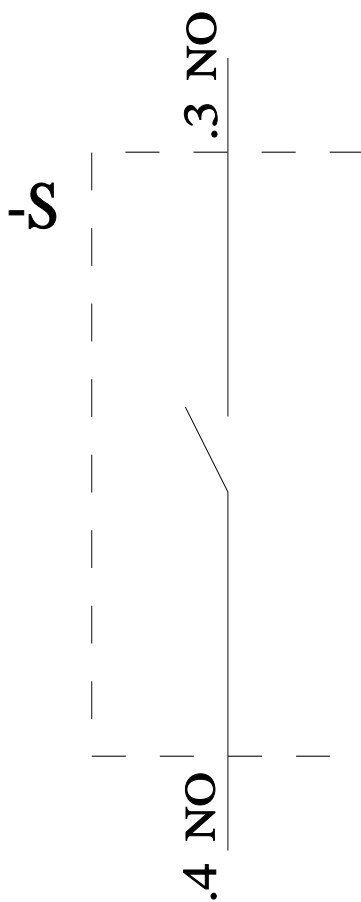
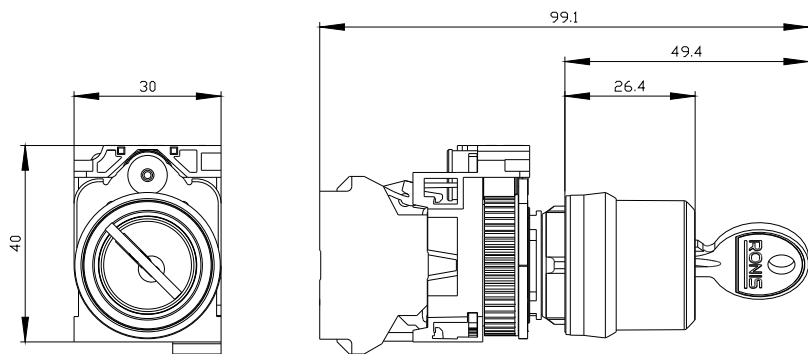
<https://support.automation.siemens.com/WW/CAXorder/default.aspx?lang=en&mlfb=3SU1100-4BF11-3BA0>

Service&Support (manuais, manuais de instruções, certificados, curva característica, FAQs,...)

<https://support.industry.siemens.com/cs/ww/en/ps/3SU1100-4BF11-3BA0>

Base de dados das imagens (fotografias do produto, desenhos de medida em 2D, modelos em 3D, esquemas eléctricos, macros EPLAN... )

[https://www.automation.siemens.com/bilddb/cax\\_de.aspx?mlfb=3SU1100-4BF11-3BA0&lang=en](https://www.automation.siemens.com/bilddb/cax_de.aspx?mlfb=3SU1100-4BF11-3BA0&lang=en)



última alteração:

04/04/2026 