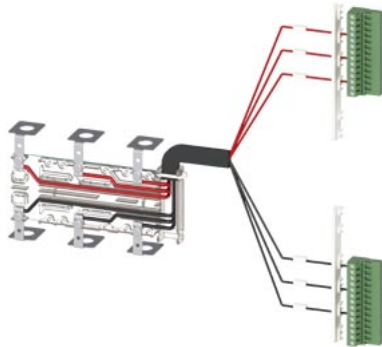


acessórios para 3KC8 bornes de conexão do condutor auxiliar, conjunto de montagem para conexão da parte superior de 3 polos para 400A contém 1 peça



Versão		
nome da marca do produto	SETRON	
designação do produto	Acessório para comutador de rede	
versão do produto	terminal de ligação do condutor auxiliar, conjunto de montagem	
aptidão para aplicação	para 3KC4, 3KC8, 400A, 3 pólos	
descrição do produto	Bornes de ligação ao condutor auxiliar, conjunto de montagem, 3 pólos, para ligação na parte superior	
Conexões		
versão da conexão elétrica para circuito principal	conexão plana	
Projeto mecânico		
profundidade	59 mm	
Peso líquido por ME	0,275 kg	
Homologações certificados		
Environment	General Product Approval	Test Certificates

[Environmental Confirmations](#)



[Confirmation](#)

[Miscellaneous](#)



[Type Test Certificates/Test Report](#)

other

[Confirmation](#)



Outras informações

Informações sobre a embalagem

[Informações sobre a embalagem](#)

Information for data generation and storage

<https://support.industry.siemens.com/cs/ww/en/view/109995012>

Information- and Downloadcenter (Catalogs, Brochures,...)

<https://www.siemens.com/lowvoltage/catalogs>

Industry Mall (Online ordering system)

<https://mall.industry.siemens.com/mall/pt/pt/Catalog/product?mlfb=3KC9832-2>

Service&Support (Manuals, Certificates, Characteristics, FAQs,...)

<https://support.industry.siemens.com/cs/ww/pt/ps/3KC9832-2>

Image database (product images, 2D dimension drawings, 3D models, device circuit diagrams, ...)

https://www.automation.siemens.com/bilddb/cax_en.aspx?mlfb=3KC9832-2

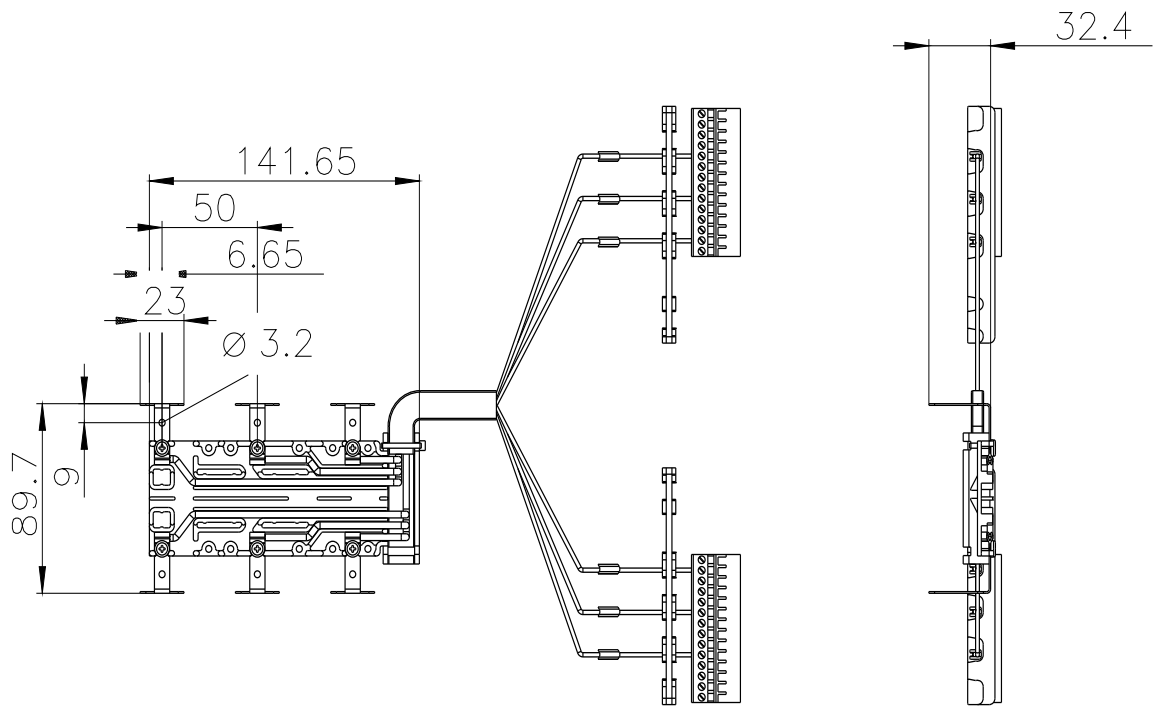
CAX-Online-Generator

<https://www.siemens.com/cax>

Tender specifications

<https://www.siemens.com/specifications>

Curvas características



última alteração:

03/04/2025 

