



botão, 22 mm, redondo, metal, de alto brilho, preto, inscrição: O, botão de pressão, plano tecla com retorno

nome da marca do produto	SIRIUS ACT
designação do produto	Botão de pressão
versão do produto	Elemento de acionamento / sinalização
designação do tipo de produto	3SU1
linha de produtos	metal, alto brilho, 22 mm
<b>Caixa</b>	
número de centros de controle	1
<b>Actuador</b>	
versão do elemento de acionamento	Botão de pressão, chato
modo de funcionamento do elemento de acionamento	tecla com retorno
expansão do produto opcional	
• fonte de luz	No
• módulo de contatos	Si
cor do elemento de acionamento	preto
material do elemento de acionamento	plástico
forma do elemento de acionamento	redondo
diâmetro exterior do elemento de acionamento	29,5 mm
marcação do elemento de acionamento	"O"
<b>Anel frontal</b>	
componente do produto anel frontal	Si
versão do anel frontal	Standard
material do anel frontal	metal de alto brilho
cor do anel frontal	prateado
<b>Dados técnicos gerais</b>	
grau de proteção IP	IP66, IP67, IP69(IP69K)
grau de proteção NEMA	1, 2, 3, 3R, 4, 4X, 12, 13
resistência ao choque	
• de acordo com IEC 60068-2-27	meia onda sinusoidal 15 g / 11 ms
resistência à vibração	
• de acordo com IEC 60068-2-6	10 ... 500 Hz: 5 g
frequência de manobra máximo	3 600 1/h
durabilidade mecânica (ciclos de operação) típica	10 000 000
identificação de referência de acordo com IEC 81346-2:2009	S
Diretiva RSP (Data)	10/01/2014
Peso líquido por ME	36 g
<b>Segurança</b>	

<b>proporção de falhas perigosas</b>	
<ul style="list-style-type: none"> <li>em taxa de demanda baixa de acordo com SN 31920</li> </ul>	20 %
<ul style="list-style-type: none"> <li>em taxa de demanda elevada por NF de acordo com SN 31920</li> </ul>	20 %
<ul style="list-style-type: none"> <li>em taxa de demanda elevada por NA de acordo com SN 31920</li> </ul>	50 %
<b>valor B10 em taxa de demanda elevada de acordo com SN 31920</b>	10 000 000
<b>taxa de falhas [FIT] em taxa de demanda baixa por NF de acordo com SN 31920</b>	100 FIT
IEC 61508	
valor T1 para intervalo Proof-Test ou vida útil de acordo com IEC 61508	20 a

**Condições ambientais**

<b>temperatura ambiente</b>	
<ul style="list-style-type: none"> <li>durante operação</li> </ul>	-25 ... +70 °C
<ul style="list-style-type: none"> <li>durante o armazenamento</li> </ul>	-40 ... +80 °C
categoria ambiental durante operação de acordo com IEC 60721	3M6, 3S2, 3B2, 3C3, 3K6 (com uma umidade do ar relativa de 10 ... 95%)

**Montagem/ Fixação/ Dimensões**

<b>altura</b>	29,5 mm
<b>largura</b>	29,5 mm
<b>forma da abertura de montagem</b>	redondo
<b>diâmetro de montagem</b>	22,3 mm
<b>tolerância positiva do diâmetro de montagem</b>	0,4 mm
<b>altura de montagem</b>	11 mm
<b>largura de montagem</b>	29,5 mm
<b>profundidade de montagem</b>	24,3 mm

**Homologações certificados**

declaração ambiental de produto	
<ul style="list-style-type: none"> <li>Potencial de Aquecimento Global [CO2 eq] / durante fabricação</li> </ul>	0.625 kg
<ul style="list-style-type: none"> <li>Potencial de Aquecimento Global [CO2 eq] / durante operação</li> </ul>	0.235 kg
<ul style="list-style-type: none"> <li>Potencial de Aquecimento Global [CO2 eq] / após final da vida útil</li> </ul>	-0.267 kg
<ul style="list-style-type: none"> <li>Potencial de Aquecimento Global [CO2 eq] / total</li> </ul>	0.593 kg

<b>Environment</b>	<b>General Product Approval</b>	<b>Maritime application</b>
--------------------	---------------------------------	-----------------------------

[Environmental Confirmations](#)



<b>Maritime application</b>	<b>other</b>
-----------------------------	--------------



[Confirmation](#)

**Outras informações**

Informações sobre a embalagem

[Informações sobre a embalagem](#)

Information for data generation and storage

<https://support.industry.siemens.com/cs/ww/en/view/109995012>

Information- and Downloadcenter (catálogo, brochuras,...)

<https://www.siemens.com/ic10>

Industry Mall (encomendar online)

<https://mall.industry.siemens.com/mall/pt/pt/Catalog/product?mlfb=3SU1050-0AB10-0AD0>

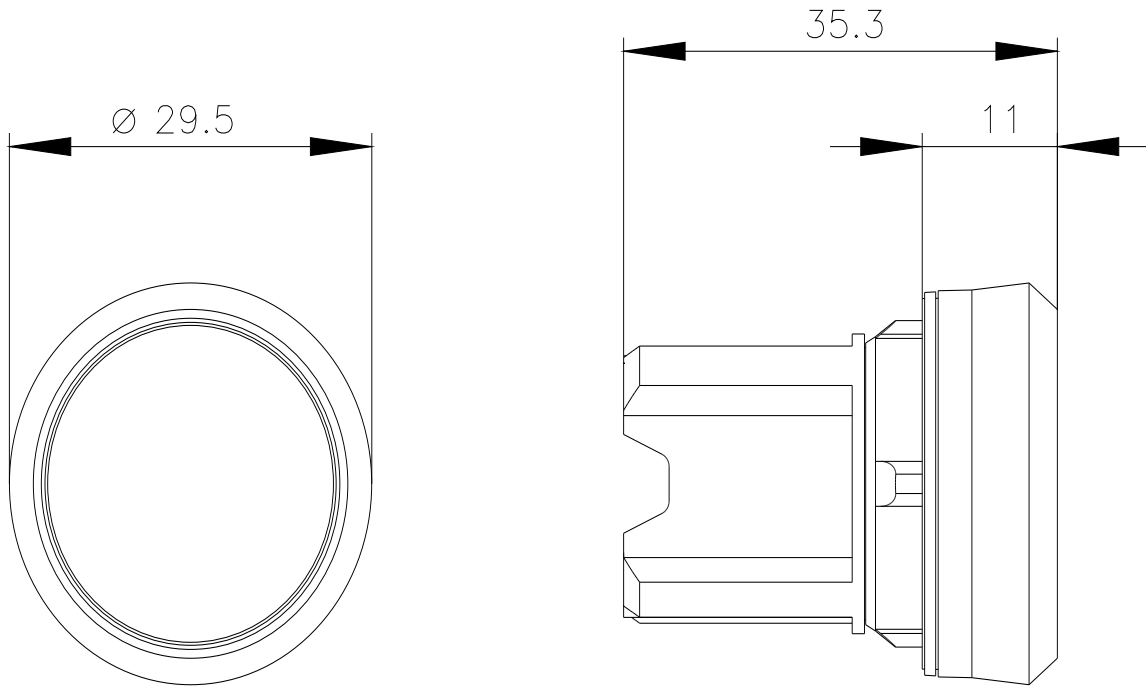
CAx Online Generator

<https://support.automation.siemens.com/WW/CAXorder/default.aspx?lang=en&mlfb=3SU1050-0AB10-0AD0>

Service&Support (manuais, manuais de instruções, certificados, curva característica, FAQs,...)

<https://support.industry.siemens.com/cs/ww/en/ps/3SU1050-0AB10-0AD0>

Base de dados das imagens (fotografias do produto, desenhos de medida em 2D, modelos em 3D, esquemas eléctricos, macros EPLAN...)



---

última alteração:

04/04/2026 