



borne de ligação da blindagem, para blindagem direta em placas de montagem condutivas, diâmetro 3-20mm

Versão		
nome da marca do produto	SENTRON	
designação do produto	Terminal para blindagem	
versão do produto	terminal para blindagem	
medida da grelha dos terminais	24 mm	
Conexões		
diâmetro do cabo conectável		
• mínimo	3 mm	
• máximo	20 mm	
versão da conexão elétrica	ligação roscada	
Projeto mecânico		
altura	73,5 mm	
tipo de fixação	Montagem directa	
Peso líquido por ME	23 g	
Homologações certificados		
Environment	General Product Approval	other

[Environmental Confirmations](#)



[Confirmation](#)

### Outras informações

Informações sobre a embalagem

[Informações sobre a embalagem](#)

Information for data generation and storage

<https://support.industry.siemens.com/cs/ww/en/view/109995012>

Information- and Downloadcenter (Catalogs, Brochures,...)

<https://www.siemens.com/lowvoltage/catalogs>

Industry Mall (Online ordering system)

<https://mall.industry.siemens.com/mall/pt/pt/Catalog/product?mlfb=8WH9130-0CA00>

Service&Support (Manuals, Certificates, Characteristics, FAQs,...)

<https://support.industry.siemens.com/cs/ww/pt/ps/8WH9130-0CA00>

Image database (product images, 2D dimension drawings, 3D models, device circuit diagrams, ...)

[https://www.automation.siemens.com/bilddb/cax\\_en.aspx?mlfb=8WH9130-0CA00](https://www.automation.siemens.com/bilddb/cax_en.aspx?mlfb=8WH9130-0CA00)

CAx-Online-Generator

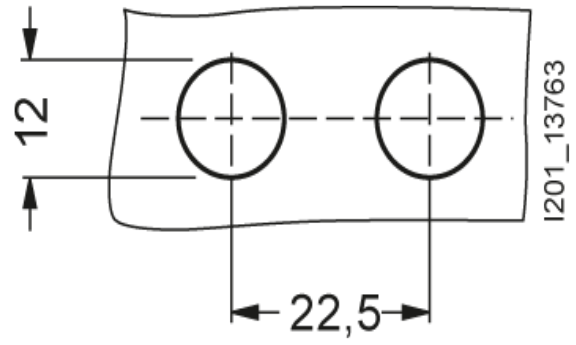
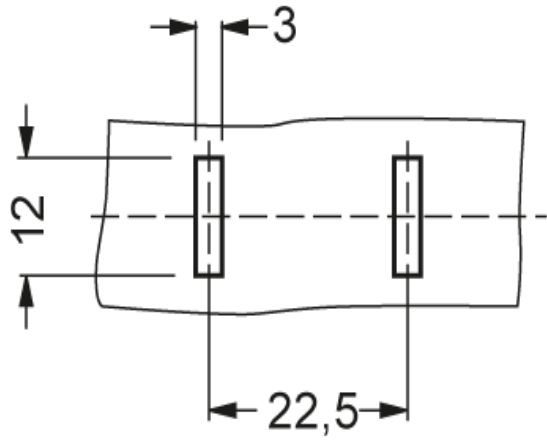
<https://www.siemens.com/cax>

Tender specifications

<https://www.siemens.com/specifications>

Curvas características

[https://curves.simaris.siemens.com/curves/<mmp\\_prod\\_noCOMP="HAUPT"></mmp\\_prod\\_no>](https://curves.simaris.siemens.com/curves/<mmp_prod_noCOMP=)



última alteração:

18/10/2025 

