

Siemens
EcoTech



interruptor operado por chave SIEMENS, B, 22 mm, redondo, metal, de alto brilho, nº chave S1, com 2 chaves, 3 posições de comutação I>O-II, tecla com retorno à esquerda, de encaixe à direita, ângulo de comutação 2x45°, 10:30h/12h/13:30h, retirada da chave O

nome da marca do produto	SIRIUS ACT
designação do produto	Interruptor de chave
versão do produto	Elemento de acionamento / sinalização
designação do tipo de produto	3SU1
linha de produtos	metal, alto brilho, 22 mm
número do artigo do fabricante da chave fornecida	3SU1950-0FD80-0AA0
Actuador	
modo de funcionamento do elemento de acionamento	tecla com retorno/de encaixe, 2x45° (10:30h/12h/13:30h), reinício a partir da esquerda, de encaixe à direita
expansão do produto opcional fonte de luz	No
cor	
• do elemento de acionamento	prateado
material do elemento de acionamento	metal
forma do elemento de acionamento	chave
diâmetro exterior do elemento de acionamento	29,5 mm
número de posições de comutação	3
posição do interruptor para retirada da chave	O
ângulo de comutação	
• para a direita	45°
• para a esquerda	45°
marca da fechadura	Siemens, B
número da chave	S1
Anel frontal	
componente do produto anel frontal	Si
versão do anel frontal	Standard
material do anel frontal	metal de alto brilho
cor do anel frontal	prateado
Dados técnicos gerais	
grau de proteção IP	IP66, IP67, IP69(IP69K)
grau de proteção IP da tomada	IP20
grau de proteção NEMA	1, 2, 3, 3R, 4, 4X, 12, 13
resistência ao choque	
• de acordo com IEC 60068-2-27	meia onda sinusoidal 15 g / 11 ms
resistência à vibração	
• de acordo com IEC 60068-2-6	10 ... 500 Hz: 5 g
frequência de manobra máximo	1 800 1/h

durabilidade mecânica (ciclos de operação) típica	300 000
identificação de referência de acordo com IEC 81346-2:2009	S
Diretiva RSP (Data)	10/01/2014
Peso líquido por ME	153 g

Condições ambientais

temperatura ambiente	
<ul style="list-style-type: none"> • durante operação • durante o armazenamento 	-25 ... +70 °C -40 ... +80 °C
categoria ambiental durante operação de acordo com IEC 60721	3M6, 3S2, 3B2, 3C3, 3K6 (com uma unidade do ar relativa de 10 ... 95%)

Montagem/ Fixação/ Dimensões

altura	29,5 mm
largura	29,5 mm
forma da abertura de montagem	redondo
diâmetro de montagem	22,3 mm
tolerância positiva do diâmetro de montagem	0,4 mm
altura de montagem	56,3 mm
largura de montagem	29,5 mm
profundidade de montagem	25,4 mm

Homologações certificados

declaração ambiental de produto	
<ul style="list-style-type: none"> • Potencial de Aquecimento Global [CO2 eq] / durante fabricação • Potencial de Aquecimento Global [CO2 eq] / durante operação • Potencial de Aquecimento Global [CO2 eq] / após final da vida útil • Potencial de Aquecimento Global [CO2 eq] / total 	0.625 kg 0.235 kg -0.267 kg 0.593 kg

Environment	General Product Approval	Maritime application
-------------	--------------------------	----------------------

[Environmental Confirmations](#)



Maritime application	other
----------------------	-------



[Confirmation](#)

Outras informações

Informações sobre a embalagem

[Informações sobre a embalagem](#)

Information for data generation and storage

<https://support.industry.siemens.com/cs/ww/en/view/109995012>

Information- and Downloadcenter (catálogo, brochuras,...)

<https://www.siemens.com/ic10>

Industry Mall (encomendar online)

<https://mall.industry.siemens.com/mall/pt/pt/Catalog/product?mlfb=3SU1050-5PP01-0AA0>

CAx Online Generator

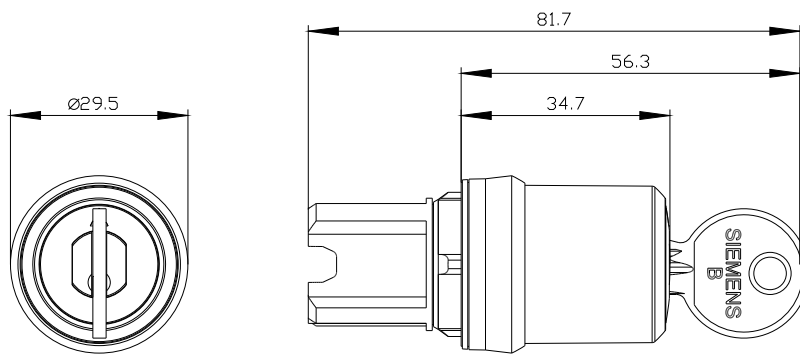
<https://support.automation.siemens.com/WW/CAxorder/default.aspx?lang=en&mlfb=3SU1050-5PP01-0AA0>

Service&Support (manuais, manuais de instruções, certificados, curva característica, FAQs,...)

<https://support.industry.siemens.com/cs/ww/en/ps/3SU1050-5PP01-0AA0>

Base de dados das imagens (fotografias do produto, desenhos de medida em 2D, modelos em 3D, esquemas eléctricos, macros EPLAN...)

https://www.automation.siemens.com/bilddb/cax_de.aspx?mlfb=3SU1050-5PP01-0AA0&lang=en



última alteração:

04/04/2026 