



partida de motor SIRIUS M200D AS-i comunicação: AS-Interface motor de partida para conexão direta básico com comutação eletrônica AC-3, 0,75 kW/400 V 0,15 A...2,00 A proteção eletrônica de sobrecarga termistor: thermoclick / coeficiente positivo de temperatura com contato de travão 180 V CC 2DI AS-i + 2DI / 1DO no dispositivo Han Q4/2 - Han Q8/0 com operação manual no local e interruptor operado por chave

| | |
|--|---|
| nome da marca do produto | SIRIUS |
| designação do produto | Motor de arranque |
| versão do produto | Dispositivo de iniciação directo |
| designação do tipo de produto | M200D |
| função do produto | |
| • comando local | Si |
| • interface da corrente de comando para fiação paralela | No |
| tensão de isolamento valor nominal | 500 V |
| grau de poluição | 3 |
| tensão de impulso suportável valor nominal | 6 000 V |
| tensão máxima admissível para separação de proteção | |
| • entre circuito principal e circuito auxiliar | 400 V |
| • entre circuito de comando e circuito auxiliar | 24 V |
| resistência ao choque | 12 g / 11 ms |
| resistência à vibração | 7 mm / 2 g |
| tipo de coordenação | 1 |
| Diretiva RSP (Data) | 07/01/2006 |
| SVHC substance name | Lead CAS-No. 7439-92-1 Lead monoxide (lead oxide) CAS-No. 1317-36-8 2-methyl-1-(4-methylthiophenyl)-2-morpholinopropan-1-one CAS-No. 71868-10-5 Melamine CAS-No. 108-78-1 6,6'-di-tert-butyl-2,2'-methylenedi-p-cresol CAS-No. 119-47-1 |
| Peso líquido por ME | 3,977 kg |
| função do produto | |
| • partida direta | Si |
| • partida de inversão | No |
| componente do produto saída para travão motor | Si |
| equipamento do produto | |
| • comando de frenagem com 230 V CA | No |
| • comando de frenagem com 400 V CA | No |
| • comando de frenagem com 24 V CC | No |
| • comando de frenagem com 180 V CC | Si |
| • comando de frenagem com 500 V CC | No |
| expansão do produto Braking Module para comando de frenagem | No |
| função do produto proteção contra curto-circuito | Si |
| versão da proteção contra curto-circuito | disjuntor |
| capacidade de interrupção da corrente limite de curto-circuito (Icu) | |
| • em 400 V valor nominal | 50 000 A |

| | |
|---|---|
| ● em 500 V valor nominal | 20 000 A |
| emissão eletromagnética de acordo com IEC 60947-1 | CISPR11, ambiente A (grupo 2) |
| resistência contra interferência EMC de acordo com IEC 60947-1 | corresponde ao nível de severidade 3, ambiente A (setor industrial) |
| acoplamento de interferências do cabo | |
| ● por descarga de acordo com IEC 61000-4-4 | conexão de rede 2 kV / conexão de comando 1 kV |
| ● por choque de sobretensão condutor-terra de acordo com IEC 61000-4-5 | 2 kV |
| ● por choque de sobretensão condutor-condutor de acordo com IEC 61000-4-5 | 1 kV |
| Segurança | |
| proporção de falhas perigosas | |
| ● em taxa de demanda baixa de acordo com SN 31920 | 50 % |
| ● em taxa de demanda elevada de acordo com SN 31920 | 75 % |
| valor B10 em taxa de demanda elevada de acordo com SN 31920 | 1 000 000 |
| taxa de falhas [FIT] em taxa de demanda baixa de acordo com SN 31920 | 100 FIT |
| IEC 61508 | |
| valor T1 para intervalo Proof-Test ou vida útil de acordo com IEC 61508 | 20 a |
| Segurança elétrica | |
| proteção contra contato contra choque elétrico | de proteção aos dedos |
| Circuito de corrente principal | |
| quantidade de polos para circuito principal | 3 |
| versão do contacto de comutação | eletrônico / tiristorizado / 2 fases |
| valor de resposta ajustável da corrente do disparador de sobrecarga dependente da corrente | 0,15 ... 2 A |
| versão da proteção do motor | proteção total do motor |
| tensão de serviço valor nominal | 200 ... 440 V |
| corrente de serviço | |
| ● em CA em 400 V valor nominal | 2 A |
| ● em AC-3 em 400 V valor nominal | 2 A |
| potência operacional | |
| ● em AC-3 | |
| — em 400 V valor nominal | 0,75 kW |
| — em 500 V valor nominal | 750 W |
| ● em CA-3e | |
| — em 400 V valor nominal | 1 kW |
| — em 500 V valor nominal | 0,75 kW |
| função do produto | |
| ● entradas digitais parametrizáveis | No |
| ● saídas digitais parametrizáveis | No |
| número de entradas digitais | 4 |
| número de buchas | |
| ● para sinais de saída digitais | 1 |
| ● para sinais de entrada digitais | 4 |
| número de saídas digitais | 1 |
| Tensão de alimentação | |
| tipo de tensão da tensão de alimentação | CC |
| tensão de alimentação 1 em CC | 24 V |
| tensão de alimentação 1 em CC valor nominal | 30 V |
| ● mínimo permitido | 26,5 V |
| ● máximo admissível | 31,6 V |
| Circuito de corrente de comando/ ativação | |
| tipo de tensão da tensão de alimentação de comando | CC |
| tensão de alimentação de comando em CC valor nominal | 20,4 ... 28,8 V |
| tensão de alimentação de comando 1 em CC valor nominal | 24 V |
| tensão de alimentação de comando 1 em CC valor nominal | 20,4 ... 28,8 V |
| tensão de alimentação de comando 1 em CC | 20,4 ... 28,8 V |
| corrente de comando em CC | |

| | | |
|--|--|---------------------------------|
| <ul style="list-style-type: none"> em modo de operação standby | 100 mA | |
| <ul style="list-style-type: none"> durante operação | 600 mA | |
| potência dissipada [W] no circuito auxiliar e de comando | | |
| <ul style="list-style-type: none"> em estado de ligação DESL. com chaveamento bypass | 1,9584 W | |
| <ul style="list-style-type: none"> em estado de ligação LIG. com chaveamento bypass | 2,1888 W | |
| Tempo de reação | | |
| tempo de retardo de ativação | 25 ms | |
| tempo de retardo de desligamento | 35 ms | |
| posição de montagem | perpendicular, horizontal, deitado | |
| posição de montagem recomendada | horizontal | |
| tipo de fixação | fixação de parafusos | |
| altura | 215 mm | |
| largura | 294 mm | |
| profundidade | 159 mm | |
| Condições ambientais | | |
| altura de montagem em altura acima do nível do mar máximo | 2 000 m | |
| temperatura ambiente | | |
| <ul style="list-style-type: none"> durante operação | -25 ... +55 °C | |
| <ul style="list-style-type: none"> durante o armazenamento | -40 ... +70 °C | |
| <ul style="list-style-type: none"> durante o transporte | -40 ... +70 °C | |
| umidade relativa do ar durante operação | 10 ... 95 % | |
| protocolo é suportado | | |
| <ul style="list-style-type: none"> protocolo PROFIBUS DP | No | |
| <ul style="list-style-type: none"> protocolo PROFINET | No | |
| versão da interface | | |
| <ul style="list-style-type: none"> protocolo AS-Interface | Si | |
| <ul style="list-style-type: none"> protocolo PROFINET | No | |
| <ul style="list-style-type: none"> protocolo PROFIBUS DP | No | |
| função do produto comunicação via bus | Si | |
| protocolo é suportado protocolo AS-Interface | Si | |
| função do produto interface da corrente de comando com IO-Link | No | |
| versão da conexão elétrica da interface de comunicação | ficha macho M12 | |
| versão da conexão elétrica | | |
| <ul style="list-style-type: none"> para circuito principal | conector de encaixe conforme ISO 23570, HAN Q4/2 | |
| <ul style="list-style-type: none"> para circuito auxiliar e de comando | conector de encaixe | |
| versão da conexão elétrica | | |
| <ul style="list-style-type: none"> 1 para sinais de entrada digitais | bucha M12 | |
| <ul style="list-style-type: none"> 1 para sinais de saída digitais | bucha M12 | |
| <ul style="list-style-type: none"> 2 para sinais de entrada digitais | bucha M12 | |
| <ul style="list-style-type: none"> 3 para sinais de entrada digitais | bucha M12 | |
| <ul style="list-style-type: none"> 4 para sinais de entrada digitais | bucha M12 | |
| versão da conexão elétrica | | |
| <ul style="list-style-type: none"> na interface de dispositivo específica do fabricante | interface ótica | |
| <ul style="list-style-type: none"> para endereçamento do dispositivo | ficha macho M12 | |
| <ul style="list-style-type: none"> para alimentação da tensão de alimentação | ficha macho M12 | |
| corrente de carga plena (FLA) para motor CA trifásico em 480 V valor nominal | 1,6 A | |
| potência mecânica emitida [cv] | | |
| <ul style="list-style-type: none"> para motor CA trifásico | | |
| — em 460/480 V valor nominal | 0,7 hp | |
| tensão de serviço em CA em 60 Hz de acordo com CSA e UL valor nominal | 480 V | |
| Homologações certificados | | |
| General Product Approval | Environment | Industrial Communication |



[Environmental Con-
firmations](#)



Outras informações

Informações sobre a embalagem

[Informações sobre a embalagem](#)

Information for data generation and storage

<https://support.industry.siemens.com/cs/ww/en/view/109995012>

Information- and Downloadcenter (catálogo, brochuras,...)

<https://www.siemens.com/ic10>

Industry Mall (encomendar online)

<https://mall.industry.siemens.com/mall/pt/pt/Catalog/product?mlfb=3RK1315-6KS71-2AA5>

CAX Online Generator

<https://support.automation.siemens.com/WW/CAXorder/default.aspx?lang=en&mlfb=3RK1315-6KS71-2AA5>

Service&Support (manuais, manuais de instruções, certificados, curva característica, FAQs,...)

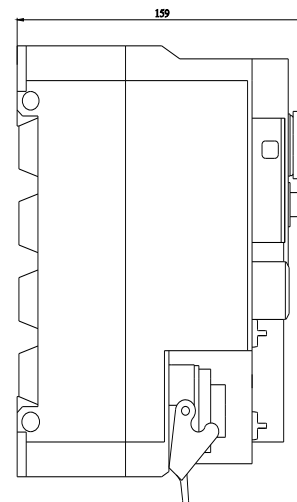
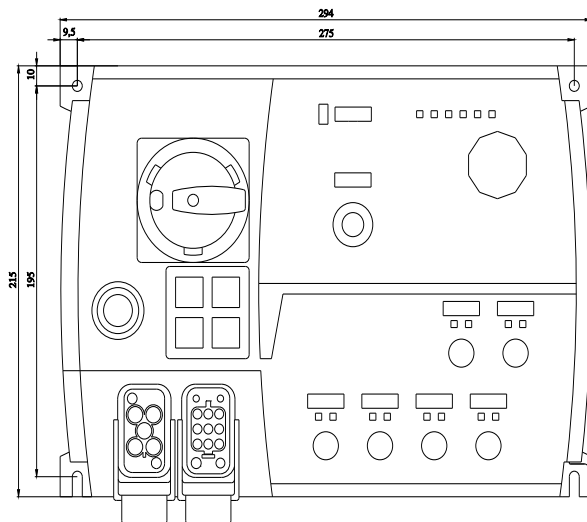
<https://support.industry.siemens.com/cs/ww/en/ps/3RK1315-6KS71-2AA5>

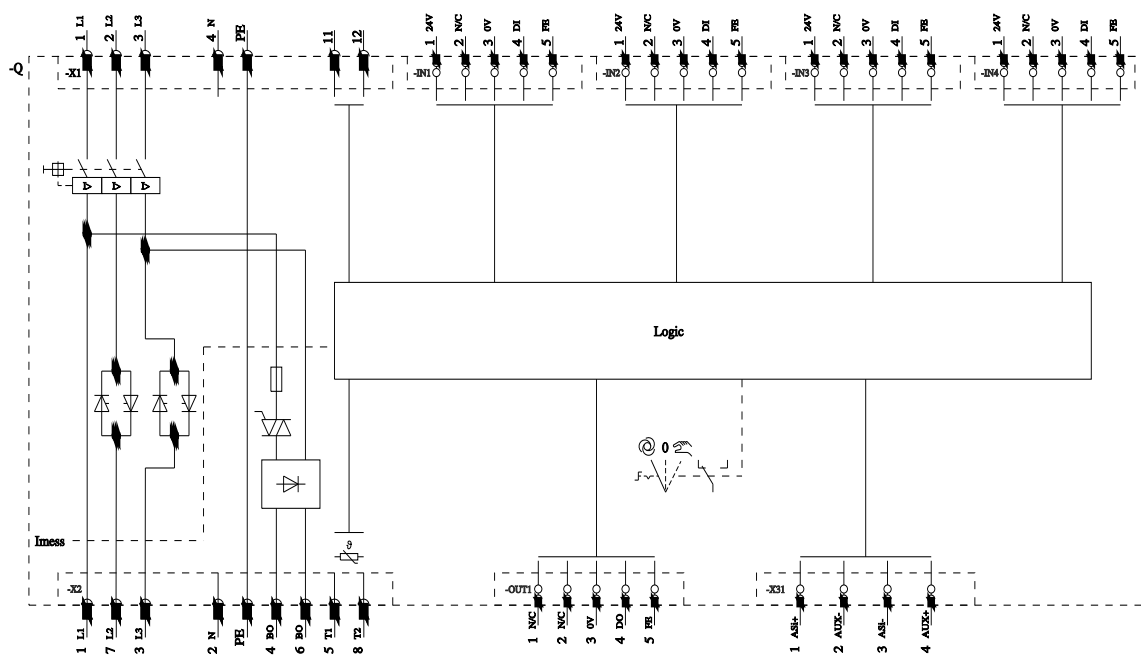
Base de dados das imagens (fotografias do produto, desenhos de medida em 2D, modelos em 3D, esquemas eléctricos, macros EPLAN...)

https://www.automation.siemens.com/bilddb/cax_de.aspx?mlfb=3RK1315-6KS71-2AA5&lang=en

Curvas características

[https://curves.simaris.siemens.com/curves/<mmp_prod_noCOMP="HAUPT"></mmp_prod_no>](https://curves.simaris.siemens.com/curves/<mmp_prod_noCOMP=)





última alteração:

04/04/2026