

disjuntor de potência de montagem fixa, IEC 60947-2, tamanho 1, de 3 polos,  $I_n=1000A$  até 690V CA 50/60Hz, capacidade de comutação  $N I_{cu}=55/42kA$  a 500/690V, unidade de abertura ETU600 LSI passível de upgrade, display colorido, Bluetooth, interface USB, proteção de base LT, ST, INST, proteção de condutor N requer um sensor de corrente N externo, contato de sinalização de disparo (1xCI), conexão traseira, superior vertical, horizontal inferior sem comunicação, sem função de medição com acionamento manual e do motor (M) 208-240 V CA / 220-250 V CC, status de armazenamento do interruptor de aviso e pronto para ligação/fechamento, interruptor auxiliar (AUX) 2NA+2NF, solenoide de conexão (CC) funcionamento contínuo 208-240 V CA / 220-250 V CC, adequado para regime de carga contínuo, sem solenoide de redefinição remota (RR), sem 2. disparador auxiliar, disparador de tensão (ST) funcionamento contínuo 208-240 V CA / 220-250 V CC, adequado para regime de carga contínuo, opção S07 = dispositivo de fechamento contra ligação não autorizada para fechaduras em arco. fechaduras em arco não acompanham.

Versão	
nome da marca do produto	SENTRON
designação do produto	Disjuntor aberto
aptidão para aplicação	disjuntor de potência
tamanho do disjuntor	1
quantidade de polos	3
posição / do condutor N	sem condutor N interno
tipo de fixação	interruptor de montagem fixa
versão do produto	aplicação CA
versão do comando de avanço	acionamento manual/motorizado com mensagem do estado do acumulador de mola
versão da unidade eletrônica de disparo	ETU600 LSI
Peso	45,565 kg
Peso líquido por ME	32,565 kg
Dados técnicos gerais	
tensão de isolamento / valor nominal	1000 V
tensão de serviço / em CA / em 50/60 Hz / valor nominal	690 V
potência dissipada [W] / máximo	70 W
Eletricidade	
corrente permanente / valor nominal / máximo	1000 A
corrente permanente / valor nominal	1000 A
corrente de serviço	
• em 40 °C / valor nominal	1000 A
• em 45 °C / valor nominal	1000 A
• em 50 °C / valor nominal	1000 A
• em 55 °C / valor nominal	1000 A
• em 60 °C / valor nominal	1000 A
• em 65 °C / valor nominal	1000 A
• em 70 °C / valor nominal	1000 A
Capacidade de comutação et capacidade de corrente temporária , conforme IEC 60947-2	
classe da capacidade de interrupção do disjuntor	N
capacidade de interrupção da corrente limite de curto-circuito (I <sub>cu</sub> )	
• em 500 V / valor nominal	55 kA
• em 690 V / valor nominal	42 kA
capacidade de interrupção da corrente de curto-circuito de serviço (I <sub>cs</sub> )	

<ul style="list-style-type: none"> <li>• em 500 V / valor nominal</li> </ul>	55 kA
<ul style="list-style-type: none"> <li>• em 690 V / valor nominal</li> </ul>	42 kA
capacidade de estabelecimento em corrente de curto-circuito (I <sub>cm</sub> )	
<ul style="list-style-type: none"> <li>• em 500 V / valor nominal</li> </ul>	121 kA
<ul style="list-style-type: none"> <li>• em 690 V / valor nominal</li> </ul>	88 kA
capacidade de corrente temporária (I <sub>cw</sub> ) / em CA 500 V	
<ul style="list-style-type: none"> <li>• em 0,5 s / valor nominal</li> </ul>	55 kA
<ul style="list-style-type: none"> <li>• em 1 s / valor nominal</li> </ul>	50 kA
<ul style="list-style-type: none"> <li>• em 2 s / valor nominal</li> </ul>	35 kA
<ul style="list-style-type: none"> <li>• em 3 s / valor nominal</li> </ul>	30 kA
capacidade de corrente temporária (I <sub>cw</sub> ) / em CA 690 V	
<ul style="list-style-type: none"> <li>• em 0,5 s / valor nominal</li> </ul>	42 kA
<ul style="list-style-type: none"> <li>• em 1 s / valor nominal</li> </ul>	42 kA
<ul style="list-style-type: none"> <li>• em 2 s / valor nominal</li> </ul>	35 kA
<ul style="list-style-type: none"> <li>• em 3 s / valor nominal</li> </ul>	30 kA
<b>Unidade de activação electrónica</b>	
característica do produto	
<ul style="list-style-type: none"> <li>• com possibilidade de upgrade</li> </ul>	Si
<ul style="list-style-type: none"> <li>• Bluetooth e interface USB</li> </ul>	Si
<ul style="list-style-type: none"> <li>• interruptor de descodificação para funções de proteção básicas</li> </ul>	Si
<ul style="list-style-type: none"> <li>• display e teclas de função</li> </ul>	Si
<ul style="list-style-type: none"> <li>• software para projeto SENTRON powerconfig</li> </ul>	Si
<b>Funções básicas de protecção</b>	
característica do produto / em disparo L	
<ul style="list-style-type: none"> <li>• ativável/desativável</li> </ul>	Si
<ul style="list-style-type: none"> <li>• função de curva característica comutável</li> </ul>	Si
<ul style="list-style-type: none"> <li>• comutável entre interruptor de descodificação e possibilidade de ajuste contínuo em eSet</li> </ul>	Si
valores de ajuste da corrente de ajuste (I <sub>r</sub> ) / em disparo L / em curva característica I <sup>2</sup> t	0,5;0,6;0,7;0,75;0,8;0,85;0,9;0,95;1
grandeza de referência da corrente de ajuste (I <sub>r</sub> ) / em disparo L / em curva característica I <sup>2</sup> t	x I <sub>n</sub>
valores de ajuste do tempo de retardo (t <sub>r</sub> ) / em disparo L / em curva característica I <sup>2</sup> t	1;2;5;8;10;14;17;21;25
grandeza de referência do tempo de retardo (t <sub>r</sub> ) / em disparo L / em curva característica I <sup>2</sup> t	s
valores de ajuste da corrente de ajuste (I <sub>r</sub> ) / em disparo L / em curva característica I <sup>2</sup> t / em eSet	0.4-1;0.001
valor absoluto ajustável da corrente de ajuste (I <sub>r</sub> ) / em disparo L / em curva característica I <sup>2</sup> t / em eSet	
<ul style="list-style-type: none"> <li>• mínimo</li> </ul>	400 A
<ul style="list-style-type: none"> <li>• máximo</li> </ul>	1000 A
valores de ajuste do tempo de retardo (t <sub>r</sub> ) / em disparo L / em curva característica I <sup>2</sup> t / em eSet	0.5-30;0.001
valores de ajuste da corrente de ajuste (I <sub>r</sub> ) / em disparo L / em curva característica de tempo de ativação de corrente de I <sub>4t</sub> / em eSet	0.4-1;0.001
valores de ajuste do tempo de retardo (t <sub>r</sub> ) / em disparo L / em curva característica de tempo de ativação de corrente de I <sub>4t</sub> / em eSet	0.5-5;0.001
valor absoluto ajustável da corrente de ajuste (I <sub>r</sub> ) / em disparo L / em curva característica de tempo de ativação de corrente de I <sub>4t</sub> / em eSet	
<ul style="list-style-type: none"> <li>• mínimo</li> </ul>	400 A
<ul style="list-style-type: none"> <li>• máximo</li> </ul>	1000 A
<b>L: Protecção de sobrecarga condutor N</b>	
característica do produto / em proteção de condutor neutro / ativável/desativável	Si
valores de ajuste da corrente de ajuste (I <sub>nN</sub> ) / em disparo N	0,2-2;0,001
grandeza de referência da corrente de ajuste (I <sub>nN</sub> ) / em disparo N	x I <sub>n</sub>
corrente de ajuste ajustável (I <sub>nN</sub> ) / em disparo N	

<ul style="list-style-type: none"> <li>● mínimo</li> </ul>	200 A
<ul style="list-style-type: none"> <li>● máximo</li> </ul>	2000 A
<b>S: atrasado protecção contra curto-circuito ST</b>	
característica do produto / em disparo S	
<ul style="list-style-type: none"> <li>● independente da direção / ativável/desativável</li> </ul>	Si
<ul style="list-style-type: none"> <li>● independente da direção / função de curva característica comutável</li> </ul>	Si
<ul style="list-style-type: none"> <li>● comutável entre interruptor de descodificação e possibilidade de ajuste contínuo em eSet</li> </ul>	Si
<b>S: atrasado protecção contra curto-circuito ST, Definição de valores I0t</b>	
valores de ajuste da corrente de ajuste (I <sub>sd</sub> ) / em disparo S / em curva característica I0t	1.5;2;2.5;3;4;5;6;8;10
grandeza de referência da corrente de ajuste (I <sub>sd</sub> ) / em disparo S / em curva característica I0t	x I <sub>r</sub>
valores de ajuste do tempo de retardo (tsd) / em disparo S / em curva característica I0t	0.08;0.15;0.22;0.3;0.4
grandeza de referência do tempo de retardo (tsd) / em disparo S / em curva característica I0t	s
valores de ajuste da corrente de ajuste (I <sub>sd</sub> ) / em disparo S / em curva característica I0t / em eSet / independente da direção	0.6-10;0.001
valor absoluto ajustável da corrente de ajuste (I <sub>sd</sub> )	
<ul style="list-style-type: none"> <li>● em disparo S / em curva característica I0t / em eSet / independente da direção / mínimo</li> </ul>	600 A
<ul style="list-style-type: none"> <li>● em 500 V / em disparo S / em curva característica I0t / em eSet / independente da direção / máximo</li> </ul>	40 kA
<ul style="list-style-type: none"> <li>● em 690 V / em disparo S / em curva característica I0t / em eSet / independente da direção / máximo</li> </ul>	33,6 kA
valores de ajuste do tempo de retardo (tsd) / em disparo S / em curva característica I0t / em eSet / independente da direção	0.02-0.4;0.001
<b>S: atrasado protecção contra curto-circuito ST, Definição de valores I2t</b>	
valores de ajuste da corrente de ajuste (I <sub>sd</sub> ) / em disparo S / em curva característica I <sup>2</sup> t	1.5;2;2.5;3;4;5;6;8;10
grandeza de referência da corrente de ajuste (I <sub>sd</sub> ) / em disparo S / em curva característica I <sup>2</sup> t	x I <sub>r</sub>
valores de ajuste do tempo de retardo (tsd) / em disparo S / em curva característica I <sup>2</sup> t	0.1;0.2;0.3;0.4
valores de ajuste da corrente de ajuste (I <sub>sd</sub> ) / em disparo S / em curva característica I <sup>2</sup> t / em eSet / independente da direção	0.6-10;0.001
valor absoluto ajustável da corrente de ajuste (I <sub>sd</sub> )	
<ul style="list-style-type: none"> <li>● em disparo S / em curva característica I<sup>2</sup>t / em eSet / independente da direção / mínimo</li> </ul>	600 A
<ul style="list-style-type: none"> <li>● em 500 V / em disparo S / em curva característica I<sup>2</sup>t / em eSet / independente da direção / máximo</li> </ul>	40 kA
<ul style="list-style-type: none"> <li>● em 690 V / em disparo S / em curva característica I<sup>2</sup>t / em eSet / independente da direção / máximo</li> </ul>	33,6 kA
valores de ajuste do tempo de retardo (tsd) / em disparo S / em curva característica I <sup>2</sup> t / em eSet / independente da direção	0.02-0.4;0.001
característica do produto / em disparo I	
<ul style="list-style-type: none"> <li>● ativável/desativável</li> </ul>	Si
<ul style="list-style-type: none"> <li>● comutável entre interruptor de descodificação e possibilidade de ajuste contínuo (com eSet)</li> </ul>	Si
valores de ajuste da corrente de ajuste (I <sub>i</sub> ) / em disparo I	1,5;2;3;4;6;8;10;12;15
grandeza de referência da corrente de ajuste (I <sub>i</sub> ) / em disparo I	x I <sub>n</sub>
fator de resposta da corrente de ajuste (I <sub>imax</sub> ) / em disparo I	0,8
grandeza de referência da corrente de ajuste (I <sub>imax</sub> ) / em disparo I	x I <sub>cs</sub>
valores de ajuste da corrente de ajuste (I <sub>i</sub> ) / em disparo I / em eSet	1,5-15;0,001
valor absoluto ajustável da corrente de ajuste (I <sub>i</sub> )	
<ul style="list-style-type: none"> <li>● em disparo I / em eSet / mínimo</li> </ul>	1500 A
<ul style="list-style-type: none"> <li>● em 500 V / em disparo I / em eSet / máximo</li> </ul>	44 kA
<ul style="list-style-type: none"> <li>● em 690 V / em disparo I / em eSet / máximo</li> </ul>	33,6 kA
<b>G: contacto à terra GF</b>	
característica do produto / em disparo G	

• função de curva característica comutável	No
<b>Outras funções de proteção</b>	
função de proteção	
• modo de manutenção DAS+	Si
<b>Funções de medição</b>	
função de medição	
• medição da corrente	Si
<b>Comunicação</b>	
função de comunicação	No
<b>Tempo de vida</b>	
durabilidade mecânica (ciclos de operação)	
• sem manutenção / típica	15000
• com manutenção / típica	30000
durabilidade elétrica	
• em 690 V / sem manutenção / típica	10000
• em 690 V / com manutenção / típica	30000
<b>Dimensões</b>	
altura	437 mm
largura	320 mm
profundidade	357 mm
<b>Conexão principal</b>	
disposição da conexão elétrica / para circuito principal	ligação principal traseira, em cima vertical / em baixo horizontal
<b>Circuito auxiliar</b>	
versão do contato auxiliar	2 NA + 2 NF
número de NF / para contatos auxiliares	2
número de NA / para contatos auxiliares	2
número de contatos inversores / para contatos auxiliares	0
<b>Acessórios internos</b>	
componente do produto	
• disparador de subtensão	No
• disparador de tensão	Si
• sinalizador de disparo	Si
• acionamento do motor	Si
<b>Condições ambientais</b>	
grau de proteção IP / do lado frontal	IP20
temperatura ambiente / durante operação	
• mínimo	-40 °C
• máximo	70 °C
temperatura ambiente / durante o armazenamento	
• mínimo	-40 °C
• máximo	80 °C
<b>Certificados</b>	
identificação de referência / de acordo com IEC 81346-2:2009	Q
<b>Homologações / certificados</b>	
Environment	General Product Approval



EMV

Radio Equipment Type Approval Certificate

Maritime application



[Industry Canada \(IC\)](#)

[Miscellaneous](#)

[FCC](#)





[CCS \(China Classification Society\)](#)

Outras informações

**Informações sobre a embalagem**

[Informações sobre a embalagem](#)

**Information for data generation and storage**

<https://support.industry.siemens.com/cs/ww/en/view/109995012>

**Information- and Downloadcenter (catalogues, leaflets,...)**

<https://www.siemens.com/energy-automation>

**Industry Mall (Online ordering system)**

<https://mall.industry.siemens.com/mall/pt/pt/Catalog/product?mlfb=3WA1110-2AE05-4EA4-Z S07>

**Service&Support (Manuals, Certificates, Characteristics, FAQs,...)**

<https://support.industry.siemens.com/cs/ww/pt/ps/3WA1110-2AE05-4EA4-Z S07>

**Image database (product images, 2D dimension drawings, 3D models, device circuit diagrams, ...)**

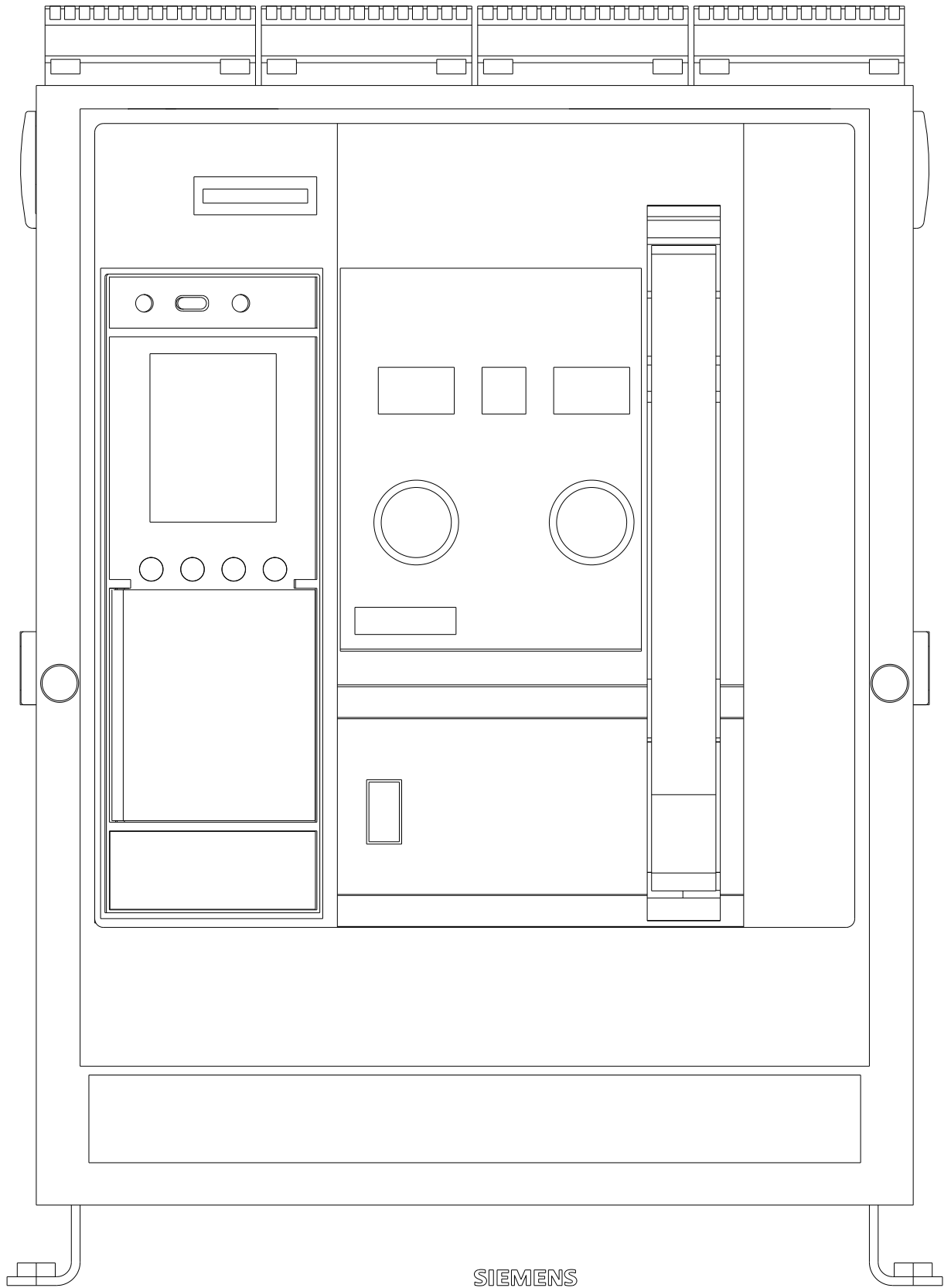
[https://www.automation.siemens.com/bilddb/cax\\_en.aspx?mlfb=3WA1110-2AE05-4EA4-Z S07](https://www.automation.siemens.com/bilddb/cax_en.aspx?mlfb=3WA1110-2AE05-4EA4-Z S07)

**CAX-Online-Generator**

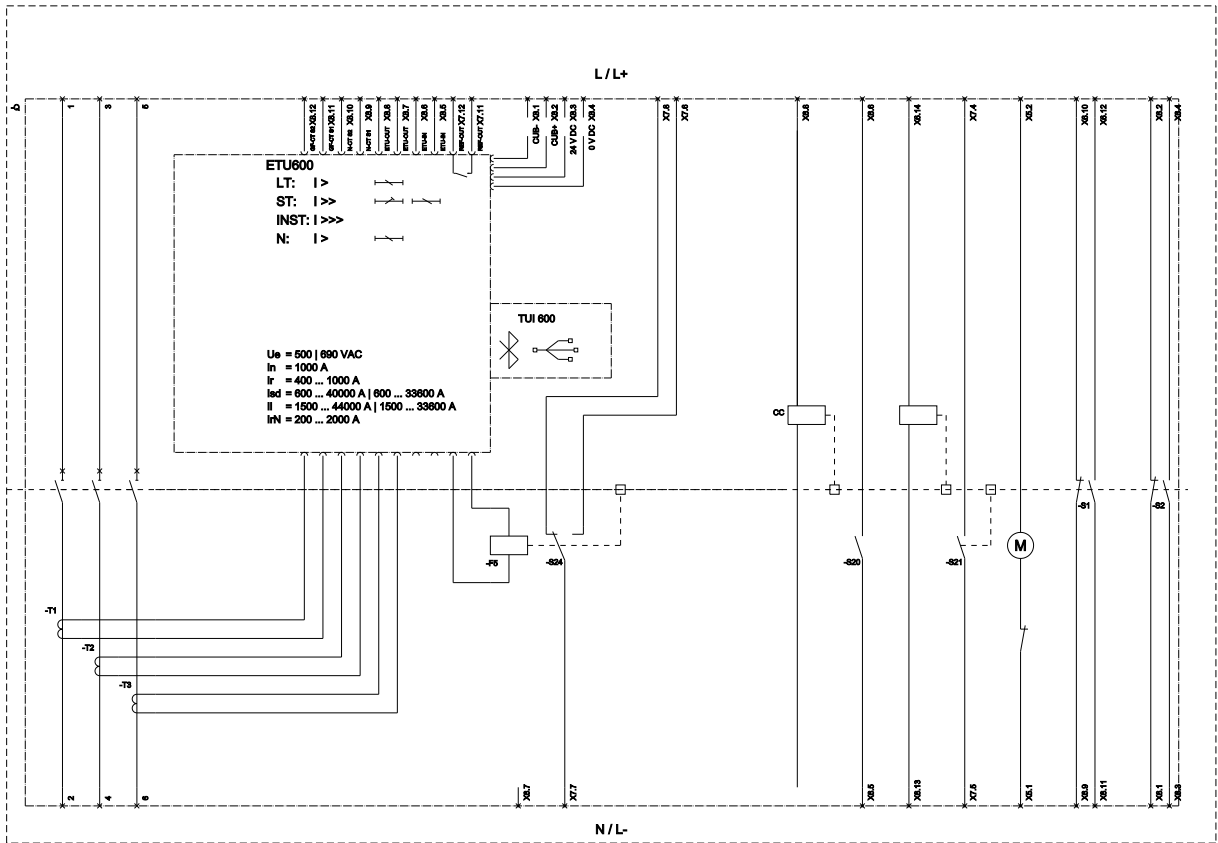
<https://www.siemens.com/cax>

**Curvas características**

[https://curves.simaris.siemens.com/curves/<mmp\\_prod\\_noCOMP="HAUPT"></mmp\\_prod\\_no>](https://curves.simaris.siemens.com/curves/<mmp_prod_noCOMP=)



SIEMENS



IZ (Long Time Delay / Überstromschutz), ST (Short Time Delay / Kurzstromschutz, kurzzeitverzüglich), BHTZ (Overcurrent / Kurzstromschutz, vorzeitig), XI (Ground Protection / Erdschutz), CP (Ground Fault Protection / Erdschutz), ST (Set auxiliary release / Einstellhilfskontakt),  
 S14 (On-off switch for auxiliary only about trip / Abschaltkontakt für Spannungspegelüberwachung), F1 (On/Off switch for trip coil / Anlaufkontakt), S24 (TAS: Set stop alarm switch (Reset position) / Fehler Anlaufstromschalter (Reset Position)), CC (Casting coil / Formschleppkontakt),  
 S12 (On-off switch for auxiliary only about coil / Abschaltkontakt für Spannungspegelüberwachung), S20 (Ready to close signaling switch / Handhabbar/verriegelbar/verriegelt), S1-S9 (ALUX: Auxiliary switch / Hilfskontakt), S20 (KTC: Ready to close signaling switch / Handhabbar/verriegelbar/verriegelt),  
 S22 (Spring change signaling switch / Spindelwechselkontakt)

última alteração:

22/04/2026

