



tipo descontinuado reposição do conector de comando para 3RF20/21/22/23/24 técnica de conexão parafusada cor cinza marcação A1 A2

nome da marca do produto	SIRIUS
designação do produto	ficha de comando
designação do tipo de produto	3RF29
Dados técnicos gerais	
função do produto	para relés/contactores semi-condutores 3RF2
grau de poluição	3
grau de proteção IP do lado frontal de acordo com IEC 60529	IP20
resistência ao choque de acordo com IEC 60068-2-27	15 g / 11 ms
resistência à vibração de acordo com IEC 60068-2-6	2 g
Diretiva RSP (Data)	07/01/2006
SVHC substance name	Lead CAS-No. 7439-92-1
Peso líquido por ME	0,004 kg
Circuito de corrente principal	
frequência de operação valor nominal	50 ... 60 Hz
temperatura de derating	40 °C
Circuito de corrente secundário	
número de contatos inversores para contatos auxiliares	0
Montagem/ Fixação/ Dimensões	
tipo de fixação montagem em série	Si
tipo de fixação	encaixável
largura	10 mm
Conexões/ terminais	
versão da conexão elétrica	conexão parafusada
<ul style="list-style-type: none"> para circuito auxiliar e de comando 	
tipo de secções transversais dos condutores a serem conectados	
<ul style="list-style-type: none"> para contatos auxiliares e contatos de comando <ul style="list-style-type: none"> — sólido — de fio fino com tratamento de terminal de condutor isolado — de fio fino sem tratamento de terminal de condutor isolado em cabos AWG para contatos auxiliares e contatos de comando 	<ul style="list-style-type: none"> 1x (0,5 ... 2,5 mm²), 2x (0,5 ... 1 mm²) 1x (0,5 ... 2,5 mm²), 2x (0,5 ... 1 mm²) 1x (0,5 ... 2,5 mm²), 2x (0,5 ... 1 mm²) 1x (20 ... 12)
torque de aperto para contatos auxiliares e contatos de comando em terminais com parafuso	0,5 ... 0,6 N·m
torque de aperto [lbf·in] para contatos auxiliares e contatos de comando em terminais com parafuso	4,5 ... 5,3 lbf·in
versão da rosca do parafuso de ligação dos contatos auxiliares e de comando	M3
comprimento sem isolamento do cabo para contatos auxiliares	7 mm

e contatos de comando		
Segurança elétrica		
proteção contra contato do lado frontal de acordo com IEC 60529	de proteção aos dedos em caso de contato vertical pela frente	
Condições ambientais		
altura de montagem em altura acima do nível do mar máximo	1 000 m	
temperatura ambiente		
<ul style="list-style-type: none"> durante o armazenamento 	-55 ... +80 °C	
Compatibilidade electromagnética		
acoplamento de interferências do cabo		
<ul style="list-style-type: none"> por descarga de acordo com IEC 61000-4-4 	2 kV / 5 kHz, critério de comportamento 2	
<ul style="list-style-type: none"> por choque de sobretensão condutor-terra de acordo com IEC 61000-4-5 	2 kV, critério de comportamento 2	
<ul style="list-style-type: none"> por choque de sobretensão condutor-condutor de acordo com IEC 61000-4-5 	1 kV, critério de comportamento 2	
<ul style="list-style-type: none"> por radiação de alta frequência de acordo com IEC 61000-4-6 	140 dBuV na gama de frequências de 0,15 ... 80 MHz, critério de comportamento 1	
descarga de eletricidade estática de acordo com IEC 61000-4-2	4 kV descarga por contato / 8 kV descarga pelo ar, critério de comportamento 2	
emissão de interferência de AF captada pelo cabo de acordo com CISPR11	Klasse A für Industriebereich	
emissão de interferência AF captada em campo de acordo com CISPR11	classe B para área residencial, comercial e empresarial	
Homologações certificados		
Environment	General Product Approval	other

[Environmental Confirmations](#)



[Confirmation](#)

Outras informações

Informações sobre a embalagem

[Informações sobre a embalagem](#)

Information for data generation and storage

<https://support.industry.siemens.com/cs/ww/en/view/109995012>

Information- and Downloadcenter (catálogo, brochuras,...)

<https://www.siemens.com/ic10>

Industry Mall (encomendar online)

<https://mall.industry.siemens.com/mall/pt/pt/Catalog/product?mlfb=3RF2900-1TA88>

CAX Online Generator

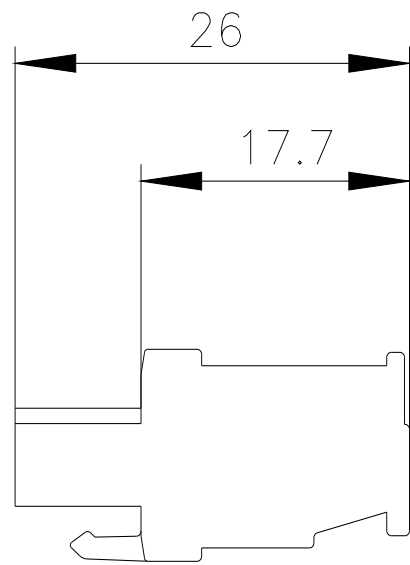
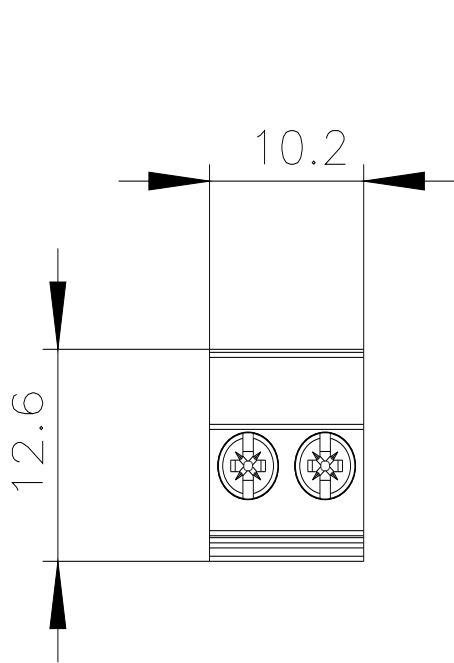
<https://support.automation.siemens.com/WW/CAXorder/default.aspx?lang=en&mlfb=3RF2900-1TA88>

Service&Support (manuais, manuais de instruções, certificados, curva característica, FAQs,...)

<https://support.industry.siemens.com/cs/ww/en/ps/3RF2900-1TA88>

Base de dados das imagens (fotografias do produto, desenhos de medida em 2D, modelos em 3D, esquemas eléctricos, macros EPLAN...)

https://www.automation.siemens.com/bilddb/cax_de.aspx?mlfb=3RF2900-1TA88&lang=en



última alteração:

04/04/2026 