

botão, 22 mm, redondo, plástico, azul, botão de pressão, plano, tecla com retorno, com suporte 1NA, conexão de mola, Z=20x embalado

<b>nome da marca do produto</b>	SIRIUS ACT
<b>designação do produto</b>	Botão de pressão
<b>versão do produto</b>	Aparelho completo
<b>designação do tipo de produto</b>	3SU1
<b>linha de produtos</b>	plástico, preto, 22 mm
<b>número do artigo do fabricante</b>	
<ul style="list-style-type: none"> <li>do módulo de contatos fornecido na posição 1</li> <li>do suporte fornecido</li> <li>do acionador fornecido</li> </ul>	<a href="#">3SU1400-1AA10-3BA0</a> <a href="#">3SU1550-0AA10-0AA0</a> <a href="#">3SU1000-0AB50-0AA0</a>
<b>número de centros de controle</b>	1
<b>Actuador</b>	
<b>versão do elemento de acionamento</b>	Botão de pressão, chato
<b>modo de funcionamento do elemento de acionamento</b>	tecla com retorno
<b>expansão do produto opcional fonte de luz</b>	No
<b>cor do elemento de acionamento</b>	azul
<b>material do elemento de acionamento</b>	plástico
<b>forma do elemento de acionamento</b>	redondo
<b>diâmetro exterior do elemento de acionamento</b>	29,45 mm
<b>número dos módulos de contatos</b>	1
<b>Anel frontal</b>	
<b>componente do produto anel frontal</b>	Si
<b>versão do anel frontal</b>	Standard
<b>material do anel frontal</b>	plástico
<b>cor do anel frontal</b>	preto
<b>Suporte</b>	
<b>material do suporte</b>	plástico
<b>Visor</b>	
<b>número de módulos LED</b>	0
<b>Dados técnicos gerais</b>	
<b>função do produto abertura positiva</b>	No
<b>componente do produto fonte de luz</b>	No
<b>tensão de isolamento valor nominal</b>	500 V
<b>grau de poluição</b>	3
<b>tipo de tensão da tensão de serviço</b>	CA/CC
<b>tensão de impulso suportável valor nominal</b>	6 kV
<b>grau de proteção IP</b>	IP66, IP67, IP69(IP69K)
<b>grau de proteção IP da tomada</b>	IP20
<b>grau de proteção NEMA</b>	1, 2, 3, 3R, 4, 4X, 12, 13
<b>resistência ao choque</b>	
<ul style="list-style-type: none"> <li>de acordo com IEC 60068-2-27</li> <li>para aplicações ferroviárias de acordo com EN 61373</li> </ul>	meia onda sinusoidal 15 g / 11 ms categoria 1, classe B
<b>resistência à vibração</b>	
<ul style="list-style-type: none"> <li>de acordo com IEC 60068-2-6</li> <li>para aplicações ferroviárias de acordo com EN 61373</li> </ul>	10 ... 500 Hz: 5 g categoria 1, classe B
<b>frequência de manobra máximo</b>	3 600 1/h
<b>durabilidade mecânica (ciclos de operação) típica</b>	10 000 000
<b>durabilidade elétrica típica</b>	10 000 000
<b>corrente térmica</b>	10 A
<b>identificação de referência de acordo com IEC 81346-2:2009</b>	S

<b>corrente permanente do minidisjuntor da característica C</b>	10 A; para uma corrente de curto-circuito inferior a 400 A
<b>corrente permanente da unidade para fusível DIAZED de resposta rápida</b>	10 A
<b>corrente permanente da unidade para fusível DIAZED gG</b>	10 A
<b>Diretiva RSP (Data)</b>	10/01/2014
<b>Peso líquido por ME</b>	54 g
<b>tensão de serviço</b>	
• em CA	
— em 50 Hz valor nominal	5 ... 500 V
— em 60 Hz valor nominal	5 ... 500 V
• em CC valor nominal	5 ... 500 V
<b>Electrónica de potência</b>	
<b>confiabilidade de contato</b>	uma comutação errônea por 100 milhões (17 V, 5 mA), uma comutação errônea por 10 milhões (5 V, 1 mA)
<b>Circuito de corrente secundário</b>	
<b>versão do contato dos contatos auxiliares</b>	liga de prata
<b>número de NF para contatos auxiliares</b>	0
<b>número de NA para contatos auxiliares</b>	1
<b>Conexões/ terminais</b>	
<b>versão da conexão elétrica</b>	terminal de mola
• dos módulos e acessórios	terminal de mola
<b>tipo de secções transversais dos condutores a serem conectados</b>	
• sólido sem tratamento de terminal de condutor isolado	2x (0,25 ... 1,5 mm <sup>2</sup> )
• de fio fino com tratamento de terminal de condutor isolado	2x (0,25 ... 0,75 mm <sup>2</sup> )
• de fio fino sem tratamento de terminal de condutor isolado	2x (0,25 ... 1,5 mm <sup>2</sup> )
• em cabos AWG	2x (24 ... 16)
<b>torque de aperto dos parafusos no suporte</b>	1 ... 1,2 N·m
<b>Segurança</b>	
<b>função do produto adequada para função de segurança</b>	Si
<b>teste da vida útil relacionada ao desgaste necessário</b>	Si
<b>proporção de falhas perigosas</b>	
• em taxa de demanda elevada por NA de acordo com SN 31920	50 %
<b>valor B10 em taxa de demanda elevada de acordo com SN 31920</b>	10 000 000
<b>ISO 13849</b>	
<b>tipo de dispositivo de acordo com ISO 13849-1</b>	3
<b>IEC 61508</b>	
<b>tipo de chaveador de segurança de acordo com IEC 61508-2</b>	tipo A
<b>valor T1 para intervalo Proof-Test ou vida útil de acordo com IEC 61508</b>	20 a
<b>Condições ambientais</b>	
<b>temperatura ambiente</b>	
• durante operação	-25 ... +70 °C
• durante o armazenamento	-40 ... +80 °C
<b>categoria ambiental durante operação de acordo com IEC 60721</b>	3M6, 3S2, 3B2, 3C3, 3K6 (com uma umidade do ar relativa de 10 ... 95%, sem condensação permitida durante a operação para todos os aparelhos atrás do painel frontal)
<b>Montagem/ Fixação/ Dimensões</b>	
<b>tipo de fixação</b>	fixação da placa frontal
• dos módulos e acessórios	fixação da placa frontal
<b>altura</b>	40 mm
<b>largura</b>	30 mm
<b>forma da abertura de montagem</b>	redondo
<b>diâmetro de montagem</b>	22,3 mm
<b>tolerância positiva do diâmetro de montagem</b>	0,4 mm
<b>altura de montagem</b>	11 mm
<b>largura de montagem</b>	29,5 mm

<b>profundidade de montagem</b>	49,7 mm	
<b>Homologações certificados</b>		
declaração ambiental de produto		
<ul style="list-style-type: none"> <li>• Potencial de Aquecimento Global [CO2 eq] / durante fabricação</li> <li>• Potencial de Aquecimento Global [CO2 eq] / durante operação</li> <li>• Potencial de Aquecimento Global [CO2 eq] / após final da vida útil</li> <li>• Potencial de Aquecimento Global [CO2 eq] / total</li> </ul>	<p>0.566 kg</p> <p>0.235 kg</p> <p>-0.0145 kg</p> <p>0.787 kg</p>	
<b>Environment</b>	<b>General Product Approval</b>	<b>Maritime application</b>

[Environmental Confirmations](#)



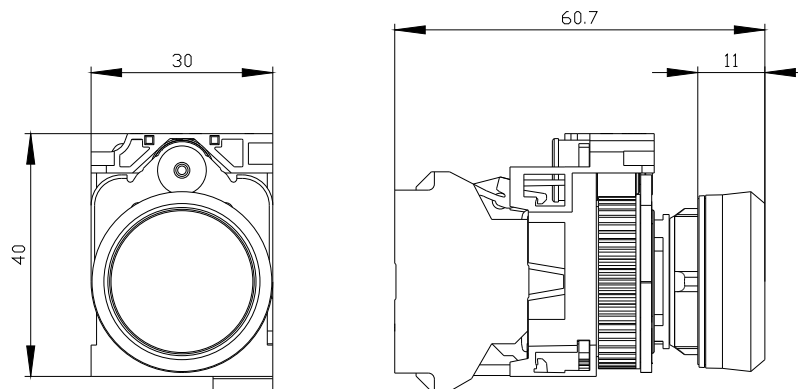
<b>Maritime application</b>	<b>other</b>
-----------------------------	--------------



[Confirmation](#)

**Outras informações**

- Informações sobre a embalagem**  
[Informações sobre a embalagem](#)
- Information for data generation and storage**  
<https://support.industry.siemens.com/cs/ww/en/view/109995012>
- Information- and Downloadcenter (catálogo, brochuras,...)**  
<https://www.siemens.com/ic10>
- Industry Mall (encomendar online)**  
<https://mall.industry.siemens.com/mall/pt/pt/Catalog/product?mlfb=3SU1100-0AB50-3BA0-Z X90>
- CAX Online Generator**  
<https://support.automation.siemens.com/WW/CAXorder/default.aspx?lang=en&mlfb=3SU1100-0AB50-3BA0-Z X90>
- Service&Support (manuais, manuais de instruções, certificados, curva característica, FAQs,...)**  
<https://support.industry.siemens.com/cs/ww/en/ps/3SU1100-0AB50-3BA0-Z X90>
- Base de dados das imagens (fotografias do produto,desenhos de medida em 2D, modelos em 3D, esquemas eléctricos, macros EPLAN... )**  
[https://www.automation.siemens.com/bilddb/cax\\_de.aspx?mlfb=3SU1100-0AB50-3BA0-Z X90&lang=en](https://www.automation.siemens.com/bilddb/cax_de.aspx?mlfb=3SU1100-0AB50-3BA0-Z X90&lang=en)





última alteração:

04/04/2026 