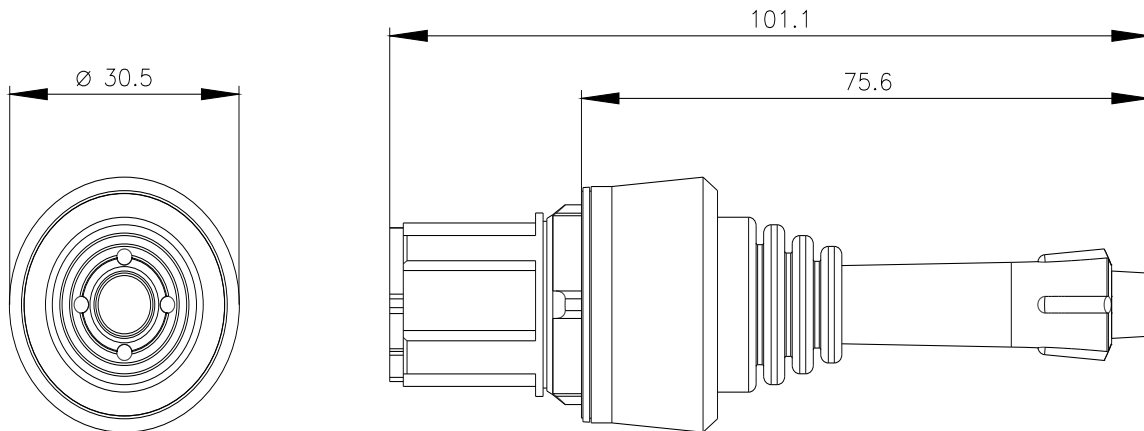


Comutador de barras cruzadas, 22 mm, redondo, plástico, preto, 2 posições de comutação, vertical, tecla com retorno, com travamento mecânico, Z=50x embalado

nome da marca do produto	SIRIUS ACT
designação do produto	Comutador de coordenadas
versão do produto	Elemento de acionamento / sinalização
designação do tipo de produto	3SU1
linha de produtos	plástico, preto, 22 mm
Caixa	
número de centros de controle	1
Actuador	
versão do elemento de acionamento	com bloqueio mecânico
modo de funcionamento do elemento de acionamento	tecla com retorno
direção do acionamento	perpendicular
expansão do produto opcional	
• fonte de luz	No
• módulo de contatos	Si
cor do elemento de acionamento	preto
material do elemento de acionamento	plástico
forma do elemento de acionamento	manípulo extensível
diâmetro exterior do elemento de acionamento	30,5 mm
tipo de destravamento	desengate por pressão
número de posições de comutação	2
ângulo máximo de deflexão [°]	30°
Anel frontal	
componente do produto anel frontal	Si
versão do anel frontal	alto
material do anel frontal	plástico
cor do anel frontal	preto
Dados técnicos gerais	
grau de proteção IP	IP65, IP67
grau de proteção NEMA	1, 2, 3, 3R, 4, 4X, 12, 13
resistência ao choque	
• de acordo com IEC 60068-2-27	meia onda sinusoidal 15 g / 11 ms
resistência à vibração	
• de acordo com IEC 60068-2-6	10 ... 500 Hz: 5 g
frequência de manobra máximo	2 400 1/h
durabilidade mecânica (ciclos de operação)	
• como duração da operação por sentido de acionamento típica	500 000
identificação de referência de acordo com IEC 81346-2:2009	S
Diretiva RSP (Data)	10/01/2014
SVHC substance name	Melamine CAS-No. 108-78-1
Peso líquido por ME	150 g
Segurança	
proporção de falhas perigosas	
• em taxa de demanda baixa de acordo com SN 31920	20 %
• em taxa de demanda elevada de acordo com SN 31920	20 %
valor B10 em taxa de demanda elevada de acordo com SN 31920	250 000
taxa de falhas [FIT] em taxa de demanda baixa de acordo com SN 31920	100 FIT

IEC 61508		
valor T1 para intervalo Proof-Test ou vida útil de acordo com IEC 61508	20 a	
Condições ambientais		
temperatura ambiente		
• durante operação	-25 ... +70 °C	
• durante o armazenamento	-40 ... +80 °C	
categoria ambiental durante operação de acordo com IEC 60721	3M6, 3S2, 3B2, 3C3, 3K6 (com uma umidade do ar relativa de 10 ... 95%)	
Montagem/ Fixação/ Dimensões		
altura	30,5 mm	
largura	30,5 mm	
forma da abertura de montagem	redondo	
diâmetro de montagem	22,3 mm	
tolerância positiva do diâmetro de montagem	0,4 mm	
altura de montagem	75,6 mm	
largura de montagem	30,5 mm	
profundidade de montagem	25,5 mm	
Homologações certificados		
declaração ambiental de produto		
• Potencial de Aquecimento Global [CO2 eq] / durante fabricação	0.566 kg	
• Potencial de Aquecimento Global [CO2 eq] / durante operação	0.235 kg	
• Potencial de Aquecimento Global [CO2 eq] / após final da vida útil	-0.0145 kg	
• Potencial de Aquecimento Global [CO2 eq] / total	0.787 kg	
Environment	General Product Approval	Maritime application
Environmental Confirmations     		
Maritime application	other	
  	Confirmation	
Outras informações		
Informações sobre a embalagem Informações sobre a embalagem Information for data generation and storage https://support.industry.siemens.com/cs/ww/en/view/109995012 Information- and Downloadcenter (catálogo, brochuras,...) https://www.siemens.com/ic10 Industry Mall (encomendar online) https://mall.industry.siemens.com/mall/pt/pt/Catalog/product?mlfb=3SU1000-7BD10-0AA0-Z X90 CAX Online Generator https://support.automation.siemens.com/WW/CAXorder/default.aspx?lang=en&mlfb=3SU1000-7BD10-0AA0-Z X90 Service&Support (manuais, manuais de instruções, certificados, curva característica, FAQs,...) https://support.industry.siemens.com/cs/ww/en/ps/3SU1000-7BD10-0AA0-Z X90 Base de dados das imagens (fotografias do produto,desenhos de medida em 2D, modelos em 3D, esquemas eléctricos, macros EPLAN...) https://www.automation.siemens.com/bilddb/cax_de.aspx?mlfb=3SU1000-7BD10-0AA0-Z X90&lang=en		



última alteração:

04/04/2026 