

disjuntor VLVAR prof. 4x J/L-FR 3/4P

| | |
|----------------------------------|--------------------------|
| Versão | |
| nome da marca do produto | SETRON |
| Acessórios | |
| acessório | Acessórios |
| Projeto mecânico | |
| Peso líquido por ME | 0,01 kg |
| Homologações certificados | |
| Environment | General Product Approval |

[Environmental Con-
firmations](#)

[Environmental Con-
firmations](#)



Outras informações

Informações sobre a embalagem

[Informações sobre a embalagem](#)

Information for data generation and storage

<https://support.industry.siemens.com/cs/ww/en/view/109995012>

Information- and Downloadcenter (Catalogs, Brochures,...)

<https://www.siemens.com/lowvoltage/catalogs>

Industry Mall (Online ordering system)

<https://mall.industry.siemens.com/mall/pt/pt/Catalog/product?mlfb=3VL9400-3JS41>

Service&Support (Manuals, Certificates, Characteristics, FAQs,...)

<https://support.industry.siemens.com/cs/ww/pt/ps/3VL9400-3JS41>

Image database (product images, 2D dimension drawings, 3D models, device circuit diagrams, ...)

https://www.automation.siemens.com/bilddb/cax_en.aspx?mlfb=3VL9400-3JS41

CAX-Online-Generator

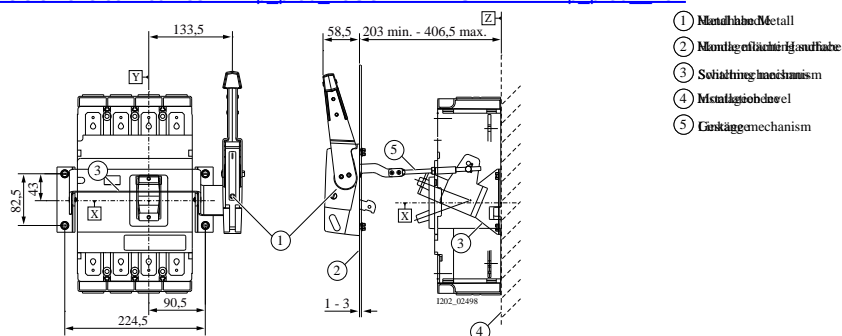
<https://www.siemens.com/cax>

Tender specifications

<https://www.siemens.com/specifications>

Curvas características

https://curves.simaris.siemens.com/curves/<mmp_prod_noCOMP='HAUPT'></mmp_prod_no>



- ① Montagem de Metal
- ② Montagem de plástico
- ③ Solução de mecanismo
- ④ Montagem de metal
- ⑤ Mecanismo

última alteração:

25/05/2025

