

tampão cego para posições de comando livres, 30 mm, metal mate, cinza areado



nome da marca do produto	SIRIUS ACT	
designação do produto	Tampão cego	
designação do tipo de produto	3SU1	
<b>Actuador</b>		
forma do elemento de acionamento	redondo	
diâmetro exterior do elemento de acionamento	38 mm	
<b>Dados técnicos gerais</b>		
grau de proteção IP	IP66, IP67, IP69(IP69K)	
grau de proteção NEMA	1, 2, 3, 3R, 4, 4X, 12	
identificação de referência de acordo com IEC 81346-2:2009	S	
Diretiva RSP (Data)	10/01/2014	
Peso líquido por ME	70 g	
<b>Condições ambientais</b>		
temperatura ambiente		
• durante operação	70 ... -25 °C	
• durante o armazenamento e o transporte	-40 ... +80 °C	
categoria ambiental durante operação de acordo com IEC 60721	3M6, 3S2, 3B2, 3C3, 3K6 (com uma umidade do ar relativa de 10 ... 95%)	
<b>Montagem/ Fixação/ Dimensões</b>		
forma da abertura de montagem	redondo	
diâmetro de montagem	30,5 mm	
tolerância positiva do diâmetro de montagem	0,4 mm	
altura de montagem	5,3 mm	
largura de montagem	38 mm	
profundidade de montagem	31,3 mm	
<b>Acessórios</b>		
material do acessório	metal mate	
cor do acessório	cinza areado	
<b>Homologações certificados</b>		
Environment	General Product Approval	Maritime application

[Environmental Conformations](#)



other

Outras informações

Informações sobre a embalagem

[Informações sobre a embalagem](#)

Information for data generation and storage

<https://support.industry.siemens.com/cs/ww/en/view/109995012>

Information- and Downloadcenter (catálogo, brochuras,...)

<https://www.siemens.com/ic10>

Industry Mall (encomendar online)

<https://mall.industry.siemens.com/mall/pt/pt/Catalog/product?mlfb=3SU1960-0FA80-0AA0>

CAX Online Generator

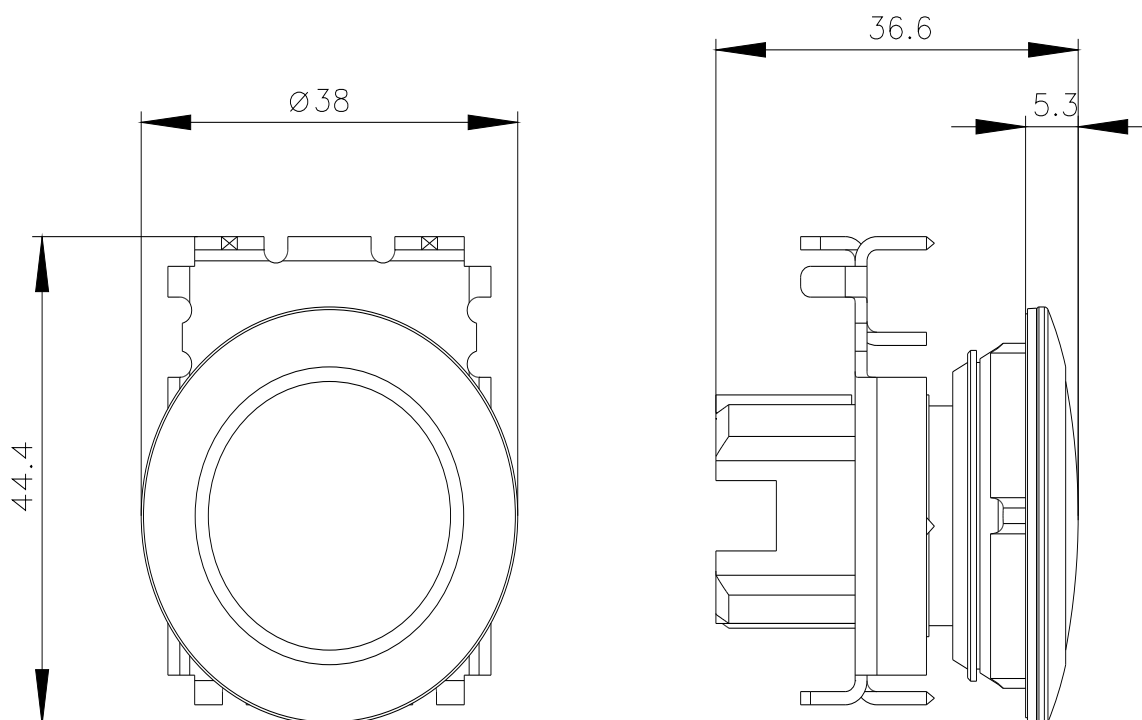
<https://support.automation.siemens.com/WW/CAXorder/default.aspx?lang=en&mlfb=3SU1960-0FA80-0AA0>

Service&Support (manuais, manuais de instruções, certificados, curva característica, FAQs,...)

<https://support.industry.siemens.com/cs/ww/en/ps/3SU1960-0FA80-0AA0>

Base de dados das imagens (fotografias do produto, desenhos de medida em 2D, modelos em 3D, esquemas eléctricos, macros EPLAN...)

[https://www.automation.siemens.com/bilddb/cax\\_de.aspx?mlfb=3SU1960-0FA80-0AA0&lang=en](https://www.automation.siemens.com/bilddb/cax_de.aspx?mlfb=3SU1960-0FA80-0AA0&lang=en)



última alteração:

02/04/2025