

conexão plana na parte traseira conexão horizontal 4 pçs. acessórios para: 3VA25



Versão	
nome da marca do produto	SENTRON
designação do produto	ligação plana na parte traseira, horizontal
versão do produto	tecnologia de conexão
acessório	ligação plana na parte traseira, horizontal
Projeto mecânico	
Peso líquido por ME	7,74 kg
Conexões de acordo com IEC	
espessura / do barramento / mínimo	5 mm
espessura / do barramento / máximo	15 mm
largura / do barramento / máximo	90 mm
Conexões de acordo com UL	
largura / do barramento / máximo	3,5 in
espessura / do barramento / mínimo	0,2 in
espessura / do barramento / máximo	0,5 in
Certificados	
General Product Approval	EMV



EG-Konf.



[Confirmation](#)

[Miscellaneous](#)



RCM

Test Certificates	Maritime application	other	Environment		
Type Test Certificates/Test Report		Confirmation	Miscellaneous	Environmental Confirmations	Environmental Confirmations

Outras informações

[Informações sobre a embalagem](#)
[Informações sobre a embalagem](#)
 Information for data generation and storage
<https://support.industry.siemens.com/cs/ww/en/view/109995012>
 Information- and Downloadcenter (Catalogs, Brochures,...)
<https://www.siemens.com/lowvoltage/catalogs>
 Industry Mall (Online ordering system)
<https://mall.industry.siemens.com/mall/pt/pt/Catalog/product?mlfb=3VA9604-0QE60>
 Service&Support (Manuals, Certificates, Characteristics, FAQs,...)
<https://support.industry.siemens.com/cs/ww/pt/ps/3VA9604-0QE60>

Image database (product images, 2D dimension drawings, 3D models, device circuit diagrams, ...)

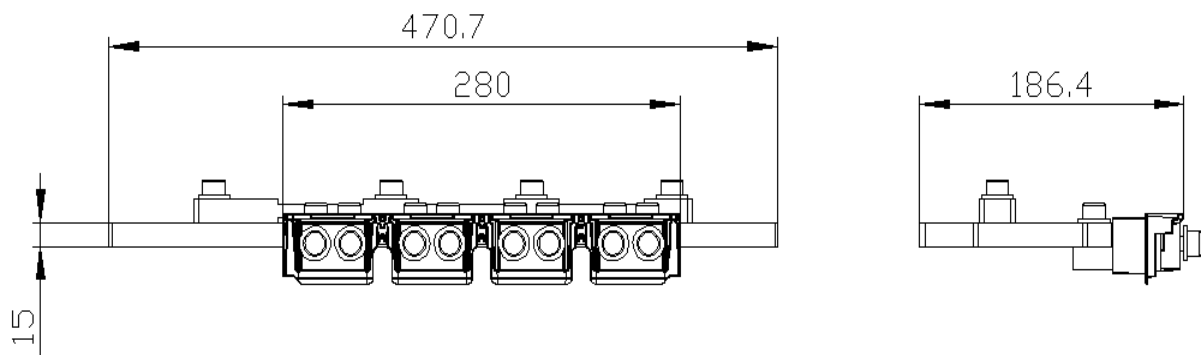
https://www.automation.siemens.com/bilddb/cax_en.aspx?mlfb=3VA9604-0QE60

CAX-Online-Generator

<https://www.siemens.com/cax>

Tender specifications

<https://www.siemens.com/specifications>



última alteração:

06/04/2026 

