

interruptor de desconexão da potência de montagem fixa de 3 polos, tamanho da estrutura 2, IEC In=2000A até 600V CC conexão da parte traseira horizontal conexão da parte traseira horizontal sem disparador de sobrecorrente com acionamento manual/moto com armazenamento motor de acionamento CA 50/60Hz 208-240V e/ou CC 220-250V recuperação CA 50/60Hz 230V, CC 220V com 1.disparador auxiliar disparador de tensão "F", F1 CA 50/60Hz 230V/DC 220V, funcionamento contínuo sem 2. disparador auxiliar 4NA+4NF A05= modelo para 1000V S01= dispositivo de fechamento CES na posição desligada (fusíveis desligados/função seccionadora) condições de seccionamento IEC 60947-2

Projeto mecânico

Peso líquido por ME

56 kg

Outras informações

Informações sobre a embalagem

[Informações sobre a embalagem](#)

Information for data generation and storage

<https://support.industry.siemens.com/cs/ww/en/view/109995012>

Information- and Downloadcenter (Catalogs, Brochures,...)

<https://www.siemens.com/lowvoltage/catalogs>

Industry Mall (Online ordering system)

<https://mall.industry.siemens.com/mall/pt/pt/Catalog/product?mlfb=3WL1220-8AA32-4GA4-Z A05+S01>

Service&Support (Manuals, Certificates, Characteristics, FAQs,...)

<https://support.industry.siemens.com/cs/ww/pt/ps/3WL1220-8AA32-4GA4-Z A05+S01>

Image database (product images, 2D dimension drawings, 3D models, device circuit diagrams, ...)

https://www.automation.siemens.com/bilddb/cax_en.aspx?mlfb=3WL1220-8AA32-4GA4-Z A05+S01

CAX-Online-Generator

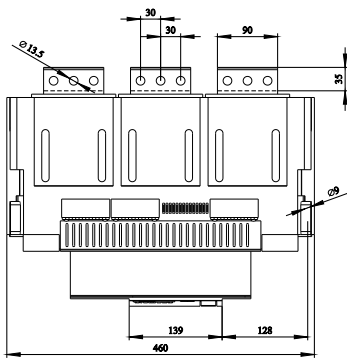
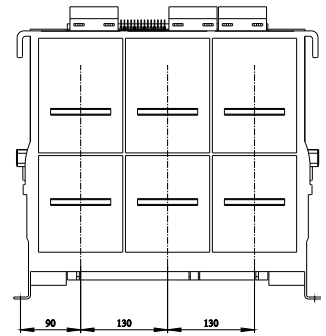
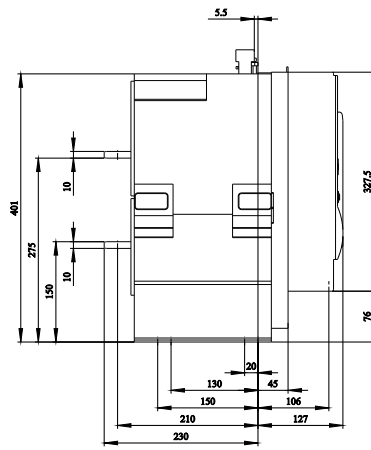
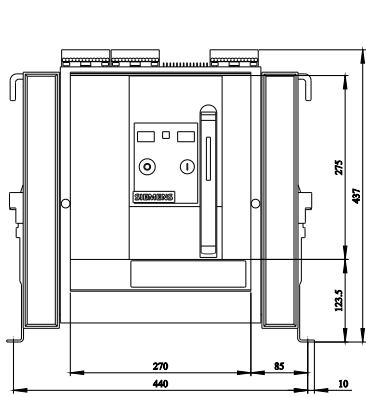
<https://www.siemens.com/cax>

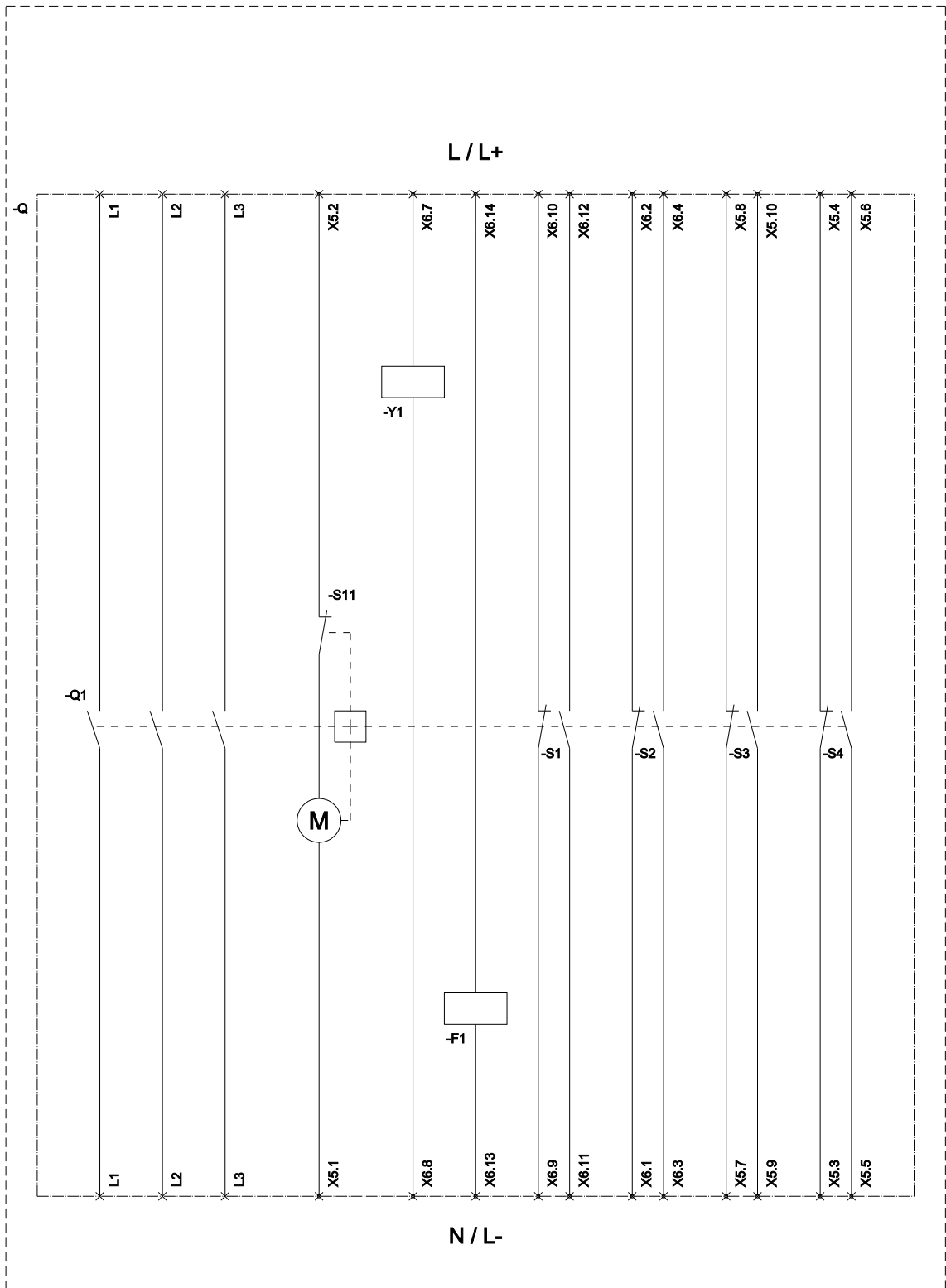
Tender specifications

<https://www.siemens.com/specifications>

Curvas características

[https://curves.simaris.siemens.com/curves/<mmp_prod_noCOMP="HAUPT"></mmp_prod_no>](https://curves.simaris.siemens.com/curves/<mmp_prod_noCOMP=)





S11 (Internal motor shutdown switch, if spring is tensioned / Interner Motorabstellschalter, wenn Feder gespannt);
 F1 (1st auxiliary release / Erster Hilfsauslöser); S1 - S8 (Auxiliary switch / Hilfschalter); Y1 (Closing coil / Einschaltmagnet);

