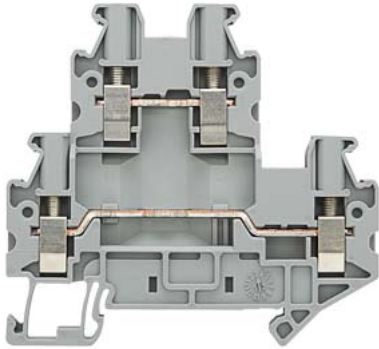


terminal, conexão parafusada, fileira dupla, terminal de diodo vazio, 2,5mm², cinza



Versão	
nome da marca do produto	SETRON
designação do produto	Barras de conectores
versão do produto	terminal de díodos
versão do terminal em série níveis de terminais ligados em ponte internamente	No
Dados técnicos gerais	
material isolante	PA
medida da grelha dos terminais	5,2 mm
tensão de serviço valor nominal	500 V
Classe de proteção	
classe de inflamabilidade de acordo com UL 94	V0
Aparência	
cor	cinza
Detalhes do produto	
componente do produto necessário placa terminal	Si
Número	
número de níveis de conectores	2
número de unidades de aperto por nível de terminais	2
Conexões	
comprimento sem isolamento	9 mm
secção transversal do condutor conectável sólido	
• mínimo	0,14 mm ²
• máximo	4 mm ²
secção transversal do condutor conectável encordoado	
• mínimo	1,5 mm ²
• máximo	4 mm ²
secção transversal do condutor conectável de fio fino	
• com tratamento de terminal de condutor isolado mínimo	0,14 mm ²
• com tratamento de terminal de condutor isolado máximo	2,5 mm ²
• sem tratamento de terminal de condutor isolado mínimo	0,14 mm ²
• sem tratamento de terminal de condutor isolado máximo	4 mm ²
torque de aperto em terminais com parafuso	
• mínimo	0,6 N·m
• máximo	1 N·m
versão da conexão 1	ligação roscada
versão da conexão 2	ligação roscada
posição da tomada	lateral
Projeto mecânico	

altura em tipo de montagem mais baixo	69,9 mm
profundidade	64,3 mm
comprimento	70 mm
tipo de fixação	trilho DIN TH35
Peso líquido por ME	16 g
material do elemento isolante	PA

Condições ambientais

temperatura ambiente durante operação	
• mínimo	-25 °C
• máximo	-165 °C

Homologações certificados

Environment	General Product Approval
-------------	--------------------------

[Environmental Con-
firmations](#)

[Environmental Con-
firmations](#)



[Confirmation](#)



General Product Ap- proval	other
-------------------------------	-------



[Miscellaneous](#)

[Confirmation](#)

Outras informações

Informações sobre a embalagem

[Informações sobre a embalagem](#)

Information for data generation and storage

<https://support.industry.siemens.com/cs/ww/en/view/109995012>

Information- and Downloadcenter (Catalogs, Brochures,...)

<https://www.siemens.com/lowvoltage/catalogs>

Industry Mall (Online ordering system)

<https://mall.industry.siemens.com/mall/pt/pt/Catalog/product?mlfb=8WH1020-5LF00>

Service&Support (Manuals, Certificates, Characteristics, FAQs,...)

<https://support.industry.siemens.com/cs/ww/pt/ps/8WH1020-5LF00>

Image database (product images, 2D dimension drawings, 3D models, device circuit diagrams, ...)

https://www.automation.siemens.com/bilddb/cax_en.aspx?mlfb=8WH1020-5LF00

CAx-Online-Generator

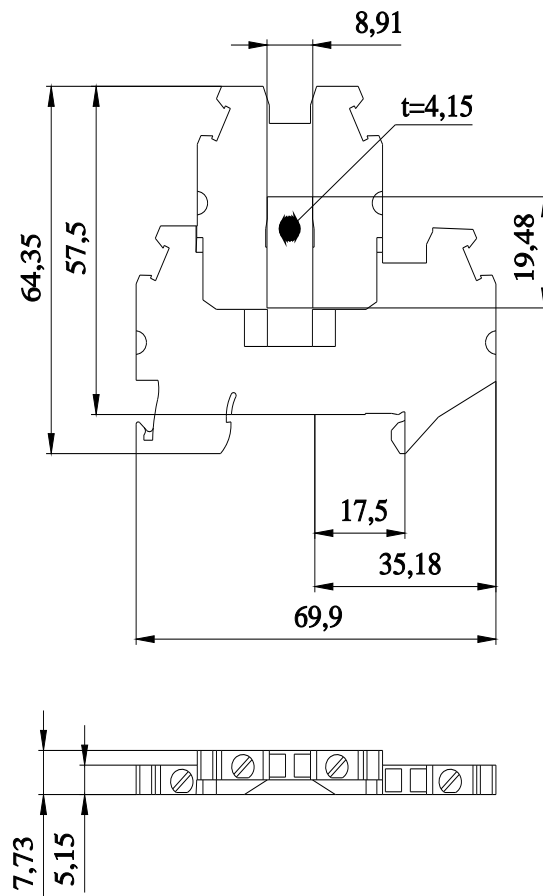
<https://www.siemens.com/cax>

Tender specifications

<https://www.siemens.com/specifications>

Curvas características

[https://curves.simaris.siemens.com/curves/<mmp_prod_noCOMP="HAUPT"></mmp_prod_no>](https://curves.simaris.siemens.com/curves/<mmp_prod_noCOMP=)



última alteração:

09/05/2025 

