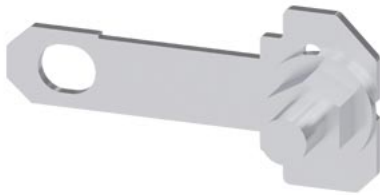


acessórios para seccionador de corte em carga com fusíveis construção em linha, encaixável, NH1 barra do transformador de corrente p/ 1 transformador de corrente



Versão	
nome da marca do produto	SETRON
designação do produto	Calhas de transformador de corrente
versão do produto	acessórios para interruptor-seccionador com fusíveis 3NJ6
Acessórios	
acessório	calhas de transformador de corrente para o tamanho NH1, para 1 transformador de corrente, abertura de passagem 21 mm
Projeto mecânico	
Peso líquido por ME	120 g
Homologações certificados	
Environment	General Product Approval

[Environmental Conformations](#)



Outras informações

Informações sobre a embalagem

[Informações sobre a embalagem](#)

Information for data generation and storage

<https://support.industry.siemens.com/cs/ww/en/view/109995012>

Information- and Downloadcenter (Catalogs, Brochures,...)

<https://www.siemens.com/lowvoltage/catalogs>

Industry Mall (Online ordering system)

<https://mall.industry.siemens.com/mall/pt/pt/Catalog/product?mlfb=3NJ6930-3DB00>

Service&Support (Manuals, Certificates, Characteristics, FAQs,...)

<https://support.industry.siemens.com/cs/ww/pt/ps/3NJ6930-3DB00>

Image database (product images, 2D dimension drawings, 3D models, device circuit diagrams, ...)

https://www.automation.siemens.com/bilddb/cax_en.aspx?mlfb=3NJ6930-3DB00

CAX-Online-Generator

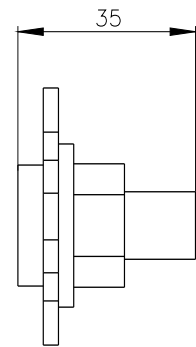
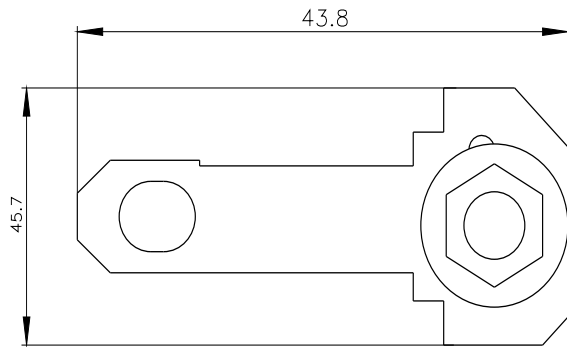
<https://www.siemens.com/cax>

Tender specifications

<https://www.siemens.com/specifications>

Curvas características

[https://curves.simaris.siemens.com/curves/<mmp_prod_noCOMP="HAUPT"></mmp_prod_no>](https://curves.simaris.siemens.com/curves/<mmp_prod_noCOMP=)



última alteração:

12/04/2025 

