

interruptor operado por chave SIEMENS, C, 22 mm, redondo, metal, de alto brilho, nº chave. S-10-CG, com 2 chaves, 3 posições de comutação I-O<II, de encaixe à esquerda, tecla com retorno à direita, ângulo de comutação 2x45°, 10:30h/12h/13:30h, retirada da chave O, Z=50x embalado

nome da marca do produto	SIRIUS ACT
designação do produto	Interruptor de chave
versão do produto	Elemento de acionamento / sinalização
designação do tipo de produto	3SU1
linha de produtos	metal, alto brilho, 22 mm
número do artigo do fabricante da chave fornecida	<a href="#">3SU1950-0FP80-0AA0</a>
<b>Actuador</b>	
modo de funcionamento do elemento de acionamento	de encaixe/tecla com retorno, 2x45° (10:30h/12h/13:30h), reinício da direita, de encaixe à esquerda
expansão do produto opcional fonte de luz	No
cor	
<ul style="list-style-type: none"> <li>do elemento de acionamento</li> </ul>	prateado
material do elemento de acionamento	metal
forma do elemento de acionamento	chave
diâmetro exterior do elemento de acionamento	29,5 mm
número de posições de comutação	3
posição do interruptor para retirada da chave	O
ângulo de comutação	
<ul style="list-style-type: none"> <li>para a direita</li> <li>para a esquerda</li> </ul>	45° 45°
marca da fechadura	Siemens, C
número da chave	S-10-CG
<b>Anel frontal</b>	
componente do produto anel frontal	Si
versão do anel frontal	Standard
material do anel frontal	metal de alto brilho
cor do anel frontal	prateado
<b>Dados técnicos gerais</b>	
grau de proteção IP	IP66, IP67, IP69(IP69K)
grau de proteção IP da tomada	IP20
grau de proteção NEMA	1, 2, 3, 3R, 4, 4X, 12, 13
resistência ao choque	
<ul style="list-style-type: none"> <li>de acordo com IEC 60068-2-27</li> </ul>	meia onda sinusoidal 15 g / 11 ms
resistência à vibração	
<ul style="list-style-type: none"> <li>de acordo com IEC 60068-2-6</li> </ul>	10 ... 500 Hz: 5 g
frequência de manobra máximo	1 800 1/h
durabilidade mecânica (ciclos de operação) típica	300 000
identificação de referência de acordo com IEC 81346-2:2009	S
Diretiva RSP (Data)	10/01/2014
Peso líquido por ME	0,07 kg
<b>Segurança</b>	
proporção de falhas perigosas	
<ul style="list-style-type: none"> <li>em taxa de demanda baixa de acordo com SN 31920</li> <li>em taxa de demanda elevada por NF de acordo com SN 31920</li> <li>em taxa de demanda elevada por NA de acordo com SN 31920</li> </ul>	20 % 20 % 50 %
valor B10 em taxa de demanda elevada de acordo com SN 31920	300 000

taxa de falhas [FIT] em taxa de demanda baixa por NF de acordo com SN 31920	100 FIT
IEC 61508	
valor T1 para intervalo Proof-Test ou vida útil de acordo com IEC 61508	20 a

### Condições ambientais

<b>temperatura ambiente</b>	
• durante operação	-25 ... +70 °C
• durante o armazenamento	-40 ... +80 °C
categoria ambiental durante operação de acordo com IEC 60721	3M6, 3S2, 3B2, 3C3, 3K6 (com uma umidade do ar relativa de 10 ... 95%)

### Montagem/ Fixação/ Dimensões

altura	29,5 mm
largura	29,5 mm
forma da abertura de montagem	redondo
diâmetro de montagem	22,3 mm
tolerância positiva do diâmetro de montagem	0,4 mm
altura de montagem	61 mm
largura de montagem	29,5 mm
profundidade de montagem	25,4 mm

### Homologações certificados

declaração ambiental de produto	
• Potencial de Aquecimento Global [CO2 eq] / durante fabricação	0.625 kg
• Potencial de Aquecimento Global [CO2 eq] / durante operação	0.235 kg
• Potencial de Aquecimento Global [CO2 eq] / após final da vida útil	-0.267 kg
• Potencial de Aquecimento Global [CO2 eq] / total	0.593 kg

### Environment General Product Approval



[Environmental Confirmations](#)



### General Product Approval Test Certificates Maritime application



[Type Test Certificates/Test Report](#)

[Special Test Certificate](#)



### Maritime application other



[Confirmation](#)



### Outras informações

Informações sobre a embalagem

[Informações sobre a embalagem](#)

Information for data generation and storage

<https://support.industry.siemens.com/cs/ww/en/view/109995012>

Information- and Downloadcenter (catálogo, brochuras,...)

<https://www.siemens.com/ic10>

Industry Mall (encomendar online)

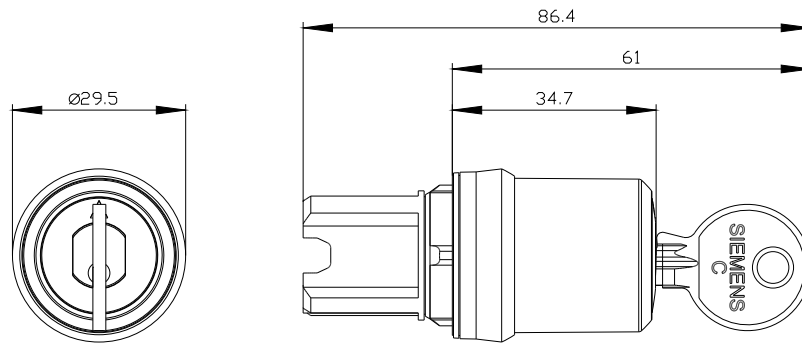
[https://mall.industry.siemens.com/mall/pt/pt/Catalog/product?mlfb=3SU1050-5BN01-0AA0-Z\\_X90](https://mall.industry.siemens.com/mall/pt/pt/Catalog/product?mlfb=3SU1050-5BN01-0AA0-Z_X90)

CAX Online Generator

[https://support.automation.siemens.com/WW/CAXorder/default.aspx?lang=en&mlfb=3SU1050-5BN01-0AA0-Z\\_X90](https://support.automation.siemens.com/WW/CAXorder/default.aspx?lang=en&mlfb=3SU1050-5BN01-0AA0-Z_X90)

Service&Support (manuais, manuais de instruções, certificados, curva característica, FAQs,...)

[https://support.industry.siemens.com/cs/ww/en/ps/3SU1050-5BN01-0AA0-Z\\_X90](https://support.industry.siemens.com/cs/ww/en/ps/3SU1050-5BN01-0AA0-Z_X90)



última alteração:

04/04/2026 