



disjuntor de potência de montagem fixa, IEC 60947-2, tamanho 1, de 3 polos,  $I_n=2000A$  até 690V CA 50/60Hz, capacidade de comutação  $N I_{cu}=55/42kA$  a 500/690V, unidade de disparo ETU300 LSI otimizado no padrão aplicações, sem display, proteção de base LT, ST, INST, proteção de condutor neutro requer um sensor de corrente N externo, contato de sinalização de disparo (1xCI), conexão horizontal traseira com acionamento manual e do motor (M) 208-240 V CA / 220-250 V CC, status de armazenamento do interruptor de aviso e pronto para ligação/fechamento, interruptor auxiliar (AUX) 2NA+2NF, solenoide de conexão (CC) funcionamento contínuo 208-240 V CA / 220-250 V CC, adequado para regime de carga contínuo, solenoide de redefinição remota (RR) 208-240 V CA / 220-250 V CC para operação por tempo curto, disparador de tensão (ST2) funcionamento contínuo 208-240 V CA / 220-250 V CC, adequado para regime de carga contínuo, disparador de tensão (ST) funcionamento contínuo 208-240 V CA / 220-250 V CC, adequado para regime de carga contínuo,

Versão	
nome da marca do produto	SENTRON
designação do produto	Disjuntor aberto
aptidão para aplicação	disjuntor de potência
tamanho do disjuntor	1
quantidade de polos	3
posição / do condutor N	sem condutor N interno
tipo de fixação	interruptor de montagem fixa
versão do produto	aplicação CA
versão do comando de avanço	acionamento manual/motorizado com mensagem do estado do acumulador de mola
versão da unidade eletrônica de disparo	ETU300 LSI
Peso	46,229 kg
Peso líquido por ME	33,229 kg
Dados técnicos gerais	
tensão de isolamento / valor nominal	1000 V
tensão de serviço / em CA / em 50/60 Hz / valor nominal	690 V
potência dissipada [W] / máximo	240 W
Eletricidade	
corrente permanente / valor nominal / máximo	2000 A
corrente permanente / valor nominal	2000 A
corrente de serviço	
• em 40 °C / valor nominal	2000 A
• em 45 °C / valor nominal	2000 A
• em 50 °C / valor nominal	2000 A
• em 55 °C / valor nominal	2000 A
• em 60 °C / valor nominal	2000 A
• em 65 °C / valor nominal	2000 A
• em 70 °C / valor nominal	2000 A
Capacidade de comutação et capacidade de corrente temporária , conforme IEC 60947-2	
capacidade de interrupção do disjuntor	N
capacidade de interrupção da corrente limite de curto-circuito (I <sub>cu</sub> )	
• em 500 V / valor nominal	55 kA
• em 690 V / valor nominal	42 kA
capacidade de interrupção da corrente de curto-circuito de serviço (I <sub>cs</sub> )	

<ul style="list-style-type: none"> <li>em 500 V / valor nominal</li> <li>em 690 V / valor nominal</li> </ul>	<p>55 kA</p> <p>42 kA</p>
capacidade de estabelecimento em corrente de curto-circuito (Icm) <ul style="list-style-type: none"> <li>em 500 V / valor nominal</li> <li>em 690 V / valor nominal</li> </ul>	<p>121 kA</p> <p>88 kA</p>
capacidade de corrente temporária (Icw) / em CA 500 V <ul style="list-style-type: none"> <li>em 0,5 s / valor nominal</li> <li>em 1 s / valor nominal</li> <li>em 2 s / valor nominal</li> <li>em 3 s / valor nominal</li> </ul>	<p>55 kA</p> <p>50 kA</p> <p>45 kA</p> <p>35 kA</p>
capacidade de corrente temporária (Icw) / em CA 690 V <ul style="list-style-type: none"> <li>em 0,5 s / valor nominal</li> <li>em 1 s / valor nominal</li> <li>em 2 s / valor nominal</li> <li>em 3 s / valor nominal</li> </ul>	<p>42 kA</p> <p>42 kA</p> <p>42 kA</p> <p>35 kA</p>

#### Unidade de activação electrónica

característica do produto <ul style="list-style-type: none"> <li>com possibilidade de upgrade</li> <li>Bluetooth e interface USB</li> <li>interruptor de descodificação para funções de proteção básicas</li> <li>display e teclas de função</li> <li>software para projeto SENTRON powerconfig</li> </ul>	<p>No</p> <p>No</p> <p>Si</p> <p>No</p> <p>No</p>
--	---

#### Funções básicas de protecção

característica do produto / em disparo L <ul style="list-style-type: none"> <li>ativável/desativável</li> <li>função de curva característica comutável</li> <li>comutável entre interruptor de descodificação e possibilidade de ajuste contínuo em eSet</li> </ul>	<p>No</p> <p>No</p> <p>No</p>
valores de ajuste da corrente de ajuste (I <sub>r</sub> ) / em disparo L / em curva característica I <sup>2</sup> t	0,4;0,5;0,6;0,7;0,75;0,8;0,85;0,9;0,95;1
grandeza de referência da corrente de ajuste (I <sub>r</sub> ) / em disparo L / em curva característica I <sup>2</sup> t	x I <sub>n</sub>
valores de ajuste do tempo de retardo (t <sub>r</sub> ) / em disparo L / em curva característica I <sup>2</sup> t	0,75;1;2;5;8;10;14;17;21;25
grandeza de referência do tempo de retardo (t <sub>r</sub> ) / em disparo L / em curva característica I <sup>2</sup> t	s
<b>L: Protecção de sobrecarga condutor N</b>	
característica do produto / em protecção de condutor neutro / ativável/desativável	No
valores de ajuste da corrente de ajuste (I <sub>nN</sub> ) / em disparo N	1
grandeza de referência da corrente de ajuste (I <sub>nN</sub> ) / em disparo N	x I <sub>n</sub>
<b>S: atrasado protecção contra curto-circuito ST</b>	
característica do produto / em disparo S <ul style="list-style-type: none"> <li>independente da direção / ativável/desativável</li> <li>independente da direção / função de curva característica comutável</li> <li>comutável entre interruptor de descodificação e possibilidade de ajuste contínuo em eSet</li> </ul>	<p>Si</p> <p>Si</p> <p>No</p>
<b>S: atrasado protecção contra curto-circuito ST, Definição de valores I0t</b>	
valores de ajuste da corrente de ajuste (I <sub>sd</sub> ) / em disparo S / em curva característica I0t	1.5;2;2.5;3;4;5;6;8;10
grandeza de referência da corrente de ajuste (I <sub>sd</sub> ) / em disparo S / em curva característica I0t	x I <sub>r</sub>
valores de ajuste do tempo de retardo (t <sub>sd</sub> ) / em disparo S / em curva característica I0t	0.08;0.15;0.22;0.3;0.4
grandeza de referência do tempo de retardo (t <sub>sd</sub> ) / em disparo S / em curva característica I0t	s
<b>S: atrasado protecção contra curto-circuito ST, Definição de valores I2t</b>	
valores de ajuste da corrente de ajuste (I <sub>sd</sub> ) / em disparo S / em	1.5;2;2.5;3;4;5;6;8;10

curva característica I <sup>2</sup> t		
grandeza de referência da corrente de ajuste (I <sub>sd</sub> ) / em disparo S / em curva característica I <sup>2</sup> t	x I <sub>r</sub>	
valores de ajuste do tempo de retardo (tsd) / em disparo S / em curva característica I <sup>2</sup> t	0,08; 0,15; 0,22; 0,3; 0,4	
característica do produto / em disparo I		
<ul style="list-style-type: none"> <li>• ativável/desativável</li> </ul>	No	
<ul style="list-style-type: none"> <li>• comutável entre interruptor de descodificação e possibilidade de ajuste contínuo (com eSet)</li> </ul>	No	
valores de ajuste da corrente de ajuste (I <sub>i</sub> ) / em disparo I	1,5;2;3;4;5;6;8;10;12;15	
grandeza de referência da corrente de ajuste (I <sub>i</sub> ) / em disparo I	x I <sub>n</sub>	
<b>G: contacto à terra GF</b>		
característica do produto / em disparo G		
<ul style="list-style-type: none"> <li>• função de curva característica comutável</li> </ul>	No	
<b>Outras funções de protecção</b>		
função de protecção		
<ul style="list-style-type: none"> <li>• modo de manutenção DAS+</li> </ul>	Si	
<b>Funções de medição</b>		
função de medição		
<ul style="list-style-type: none"> <li>• medição da corrente</li> </ul>	Si	
<b>Comunicação</b>		
função de comunicação	No	
<b>Tempo de vida</b>		
durabilidade mecânica (ciclos de operação)		
<ul style="list-style-type: none"> <li>• sem manutenção / típica</li> </ul>	15000	
<ul style="list-style-type: none"> <li>• com manutenção / típica</li> </ul>	30000	
durabilidade elétrica		
<ul style="list-style-type: none"> <li>• em 690 V / sem manutenção / típica</li> </ul>	7500	
<ul style="list-style-type: none"> <li>• em 690 V / com manutenção / típica</li> </ul>	30000	
<b>Dimensões</b>		
altura	437 mm	
largura	320 mm	
profundidade	357 mm	
<b>Conexão principal</b>		
disposição da conexão elétrica / para circuito principal	ligação principal traseira, horizontal	
<b>Circuito auxiliar</b>		
versão do contato auxiliar	2 NA + 2 NF	
número de NF / para contatos auxiliares	2	
número de NA / para contatos auxiliares	2	
número de contatos inversores / para contatos auxiliares	0	
<b>Acessórios internos</b>		
componente do produto		
<ul style="list-style-type: none"> <li>• disparador de subtensão</li> </ul>	No	
<ul style="list-style-type: none"> <li>• disparador de tensão</li> </ul>	Si	
<ul style="list-style-type: none"> <li>• sinalizador de disparo</li> </ul>	Si	
<ul style="list-style-type: none"> <li>• acionamento do motor</li> </ul>	Si	
<b>Condições ambientais</b>		
grau de protecção IP / do lado frontal	IP20	
temperatura ambiente / durante operação		
<ul style="list-style-type: none"> <li>• mínimo</li> </ul>	-40 °C	
<ul style="list-style-type: none"> <li>• máximo</li> </ul>	70 °C	
temperatura ambiente / durante o armazenamento		
<ul style="list-style-type: none"> <li>• mínimo</li> </ul>	-40 °C	
<ul style="list-style-type: none"> <li>• máximo</li> </ul>	80 °C	
<b>Certificados</b>		
identificação de referência / de acordo com IEC 81346-2:2009	Q	
<b>Homologações / certificados</b>		
Environment	General Product Approval	EMV



Maritime application

other



[Miscellaneous](#)

#### Outras informações

Informações sobre a embalagem

[Informações sobre a embalagem](#)

Information for data generation and storage

<https://support.industry.siemens.com/cs/ww/en/view/109995012>

Information- and Downloadcenter (catalogues, leaflets,...)

<https://www.siemens.com/energy-automation>

Industry Mall (Online ordering system)

<https://mall.industry.siemens.com/mall/pt/pt/Catalog/product?mlfb=3WA1120-2AB02-4JE4>

Service&Support (Manuals, Certificates, Characteristics, FAQs,...)

<https://support.industry.siemens.com/cs/ww/pt/ps/3WA1120-2AB02-4JE4>

Image database (product images, 2D dimension drawings, 3D models, device circuit diagrams, ...)

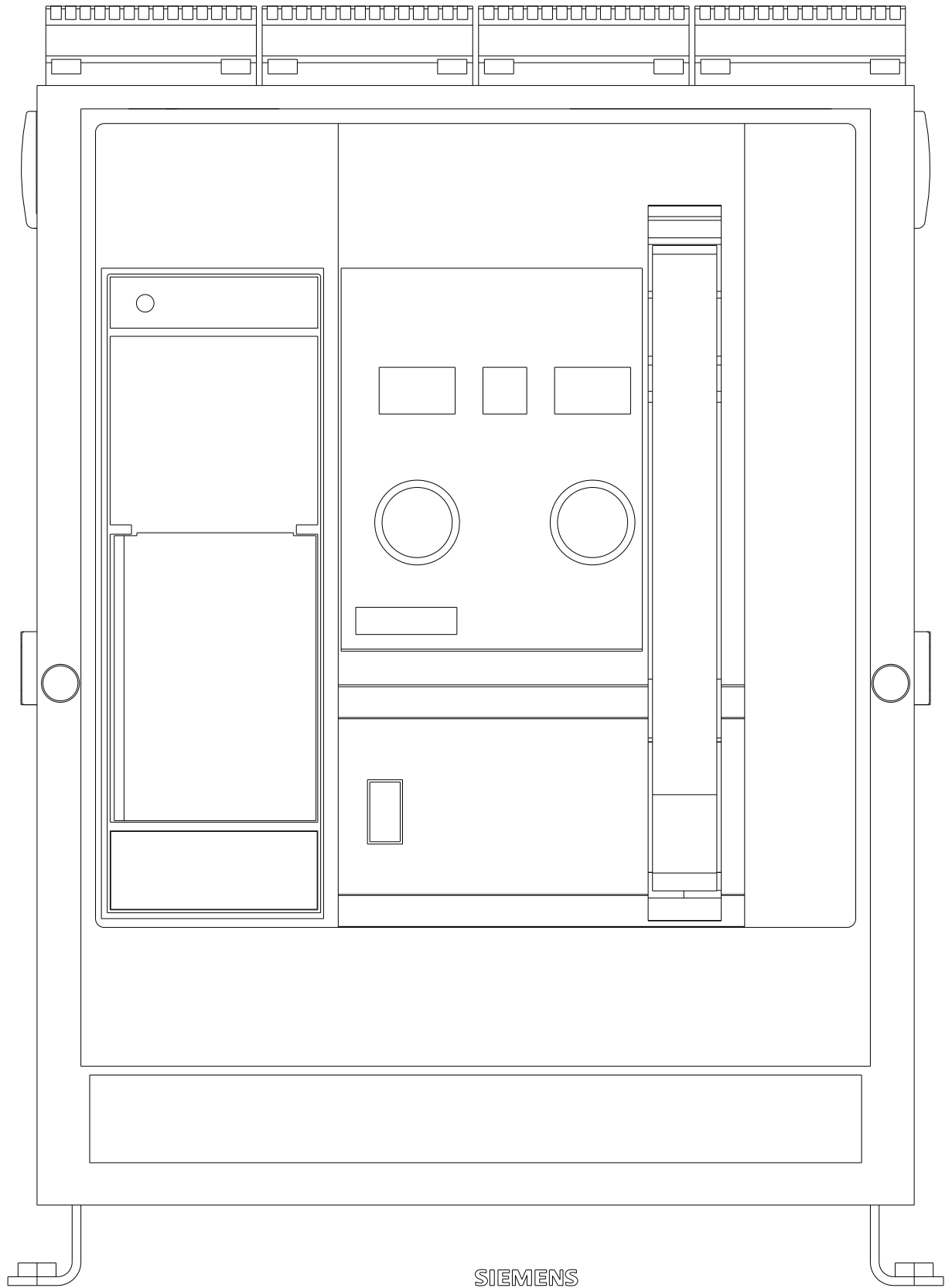
[https://www.automation.siemens.com/bilddb/cax\\_en.aspx?mlfb=3WA1120-2AB02-4JE4](https://www.automation.siemens.com/bilddb/cax_en.aspx?mlfb=3WA1120-2AB02-4JE4)

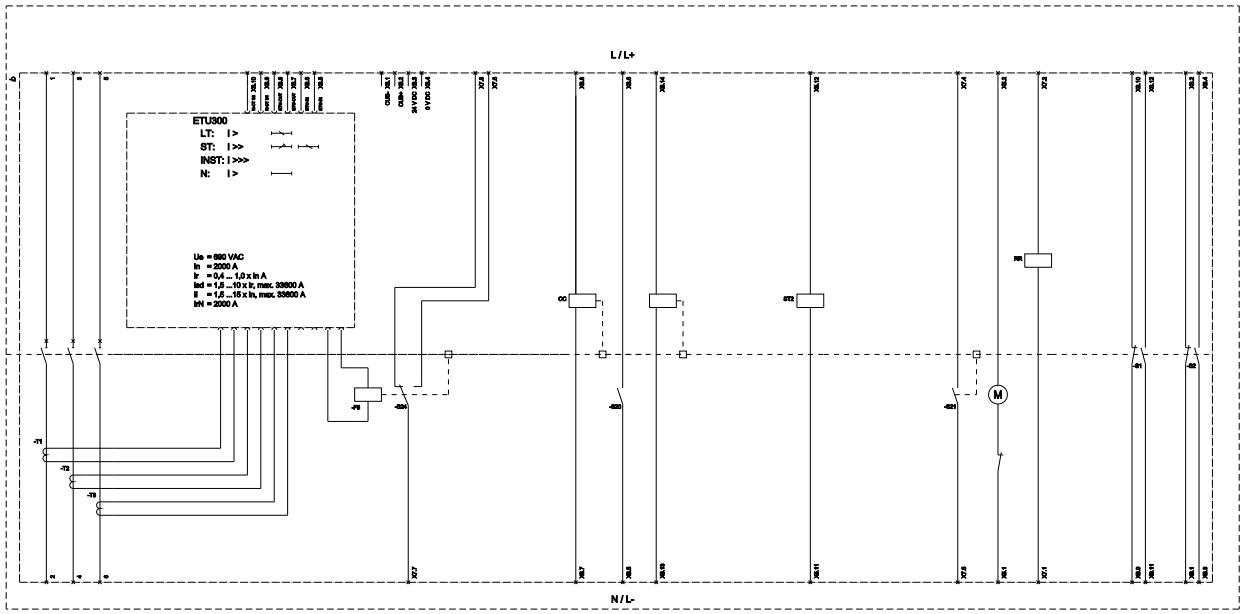
CAX-Online-Generator

<https://www.siemens.com/cax>

Curvas características

[https://curves.simaris.siemens.com/curves/<mmp\\_prod\\_noCOMP="HAUPT"></mmp\\_prod\\_no>](https://curves.simaris.siemens.com/curves/<mmp_prod_noCOMP=)





1) (English) 2) (Portuguese) 3) (Spanish) 4) (French) 5) (German) 6) (Italian) 7) (Dutch) 8) (Polish) 9) (Czech) 10) (Slovak) 11) (Slovenian) 12) (Croatian) 13) (Serbian) 14) (Hungarian) 15) (Romanian) 16) (Bulgarian) 17) (Greek) 18) (Turkish) 19) (Ukrainian) 20) (Russian) 21) (Belarusian) 22) (Lithuanian) 23) (Latvian) 24) (Estonian) 25) (Finnish) 26) (Swedish) 27) (Norwegian) 28) (Danish) 29) (Faroese) 30) (Icelandic) 31) (Hebrew) 32) (Arabic) 33) (Persian) 34) (Urdu) 35) (Hindi) 36) (Bengali) 37) (Tamil) 38) (Telugu) 39) (Kannada) 40) (Malayalam) 41) (Malay) 42) (Indonesian) 43) (Javanese) 44) (Sundanese) 45) (Balinese) 46) (Tagalog) 47) (Filipino) 48) (Vietnamese) 49) (Thai) 50) (Khmer) 51) (Lao) 52) (Burmese) 53) (Sinhalese) 54) (Tamil) 55) (Telugu) 56) (Kannada) 57) (Malayalam) 58) (Malay) 59) (Indonesian) 60) (Javanese) 61) (Sundanese) 62) (Balinese) 63) (Tagalog) 64) (Filipino) 65) (Vietnamese) 66) (Thai) 67) (Khmer) 68) (Lao) 69) (Burmese) 70) (Sinhalese) 71) (Tamil) 72) (Telugu) 73) (Kannada) 74) (Malayalam) 75) (Malay) 76) (Indonesian) 77) (Javanese) 78) (Sundanese) 79) (Balinese) 80) (Tagalog) 81) (Filipino) 82) (Vietnamese) 83) (Thai) 84) (Khmer) 85) (Lao) 86) (Burmese) 87) (Sinhalese) 88) (Tamil) 89) (Telugu) 90) (Kannada) 91) (Malayalam) 92) (Malay) 93) (Indonesian) 94) (Javanese) 95) (Sundanese) 96) (Balinese) 97) (Tagalog) 98) (Filipino) 99) (Vietnamese) 100) (Thai) 101) (Khmer) 102) (Lao) 103) (Burmese) 104) (Sinhalese) 105) (Tamil) 106) (Telugu) 107) (Kannada) 108) (Malayalam) 109) (Malay) 110) (Indonesian) 111) (Javanese) 112) (Sundanese) 113) (Balinese) 114) (Tagalog) 115) (Filipino) 116) (Vietnamese) 117) (Thai) 118) (Khmer) 119) (Lao) 120) (Burmese) 121) (Sinhalese) 122) (Tamil) 123) (Telugu) 124) (Kannada) 125) (Malayalam) 126) (Malay) 127) (Indonesian) 128) (Javanese) 129) (Sundanese) 130) (Balinese) 131) (Tagalog) 132) (Filipino) 133) (Vietnamese) 134) (Thai) 135) (Khmer) 136) (Lao) 137) (Burmese) 138) (Sinhalese) 139) (Tamil) 140) (Telugu) 141) (Kannada) 142) (Malayalam) 143) (Malay) 144) (Indonesian) 145) (Javanese) 146) (Sundanese) 147) (Balinese) 148) (Tagalog) 149) (Filipino) 150) (Vietnamese) 151) (Thai) 152) (Khmer) 153) (Lao) 154) (Burmese) 155) (Sinhalese) 156) (Tamil) 157) (Telugu) 158) (Kannada) 159) (Malayalam) 160) (Malay) 161) (Indonesian) 162) (Javanese) 163) (Sundanese) 164) (Balinese) 165) (Tagalog) 166) (Filipino) 167) (Vietnamese) 168) (Thai) 169) (Khmer) 170) (Lao) 171) (Burmese) 172) (Sinhalese) 173) (Tamil) 174) (Telugu) 175) (Kannada) 176) (Malayalam) 177) (Malay) 178) (Indonesian) 179) (Javanese) 180) (Sundanese) 181) (Balinese) 182) (Tagalog) 183) (Filipino) 184) (Vietnamese) 185) (Thai) 186) (Khmer) 187) (Lao) 188) (Burmese) 189) (Sinhalese) 190) (Tamil) 191) (Telugu) 192) (Kannada) 193) (Malayalam) 194) (Malay) 195) (Indonesian) 196) (Javanese) 197) (Sundanese) 198) (Balinese) 199) (Tagalog) 200) (Filipino) 201) (Vietnamese) 202) (Thai) 203) (Khmer) 204) (Lao) 205) (Burmese) 206) (Sinhalese) 207) (Tamil) 208) (Telugu) 209) (Kannada) 210) (Malayalam) 211) (Malay) 212) (Indonesian) 213) (Javanese) 214) (Sundanese) 215) (Balinese) 216) (Tagalog) 217) (Filipino) 218) (Vietnamese) 219) (Thai) 220) (Khmer) 221) (Lao) 222) (Burmese) 223) (Sinhalese) 224) (Tamil) 225) (Telugu) 226) (Kannada) 227) (Malayalam) 228) (Malay) 229) (Indonesian) 230) (Javanese) 231) (Sundanese) 232) (Balinese) 233) (Tagalog) 234) (Filipino) 235) (Vietnamese) 236) (Thai) 237) (Khmer) 238) (Lao) 239) (Burmese) 240) (Sinhalese) 241) (Tamil) 242) (Telugu) 243) (Kannada) 244) (Malayalam) 245) (Malay) 246) (Indonesian) 247) (Javanese) 248) (Sundanese) 249) (Balinese) 250) (Tagalog) 251) (Filipino) 252) (Vietnamese) 253) (Thai) 254) (Khmer) 255) (Lao) 256) (Burmese) 257) (Sinhalese) 258) (Tamil) 259) (Telugu) 260) (Kannada) 261) (Malayalam) 262) (Malay) 263) (Indonesian) 264) (Javanese) 265) (Sundanese) 266) (Balinese) 267) (Tagalog) 268) (Filipino) 269) (Vietnamese) 270) (Thai) 271) (Khmer) 272) (Lao) 273) (Burmese) 274) (Sinhalese) 275) (Tamil) 276) (Telugu) 277) (Kannada) 278) (Malayalam) 279) (Malay) 280) (Indonesian) 281) (Javanese) 282) (Sundanese) 283) (Balinese) 284) (Tagalog) 285) (Filipino) 286) (Vietnamese) 287) (Thai) 288) (Khmer) 289) (Lao) 290) (Burmese) 291) (Sinhalese) 292) (Tamil) 293) (Telugu) 294) (Kannada) 295) (Malayalam) 296) (Malay) 297) (Indonesian) 298) (Javanese) 299) (Sundanese) 300) (Balinese) 301) (Tagalog) 302) (Filipino) 303) (Vietnamese) 304) (Thai) 305) (Khmer) 306) (Lao) 307) (Burmese) 308) (Sinhalese) 309) (Tamil) 310) (Telugu) 311) (Kannada) 312) (Malayalam) 313) (Malay) 314) (Indonesian) 315) (Javanese) 316) (Sundanese) 317) (Balinese) 318) (Tagalog) 319) (Filipino) 320) (Vietnamese) 321) (Thai) 322) (Khmer) 323) (Lao) 324) (Burmese) 325) (Sinhalese) 326) (Tamil) 327) (Telugu) 328) (Kannada) 329) (Malayalam) 330) (Malay) 331) (Indonesian) 332) (Javanese) 333) (Sundanese) 334) (Balinese) 335) (Tagalog) 336) (Filipino) 337) (Vietnamese) 338) (Thai) 339) (Khmer) 340) (Lao) 341) (Burmese) 342) (Sinhalese) 343) (Tamil) 344) (Telugu) 345) (Kannada) 346) (Malayalam) 347) (Malay) 348) (Indonesian) 349) (Javanese) 350) (Sundanese) 351) (Balinese) 352) (Tagalog) 353) (Filipino) 354) (Vietnamese) 355) (Thai) 356) (Khmer) 357) (Lao) 358) (Burmese) 359) (Sinhalese) 360) (Tamil) 361) (Telugu) 362) (Kannada) 363) (Malayalam) 364) (Malay) 365) (Indonesian) 366) (Javanese) 367) (Sundanese) 368) (Balinese) 369) (Tagalog) 370) (Filipino) 371) (Vietnamese) 372) (Thai) 373) (Khmer) 374) (Lao) 375) (Burmese) 376) (Sinhalese) 377) (Tamil) 378) (Telugu) 379) (Kannada) 380) (Malayalam) 381) (Malay) 382) (Indonesian) 383) (Javanese) 384) (Sundanese) 385) (Balinese) 386) (Tagalog) 387) (Filipino) 388) (Vietnamese) 389) (Thai) 390) (Khmer) 391) (Lao) 392) (Burmese) 393) (Sinhalese) 394) (Tamil) 395) (Telugu) 396) (Kannada) 397) (Malayalam) 398) (Malay) 399) (Indonesian) 400) (Javanese) 401) (Sundanese) 402) (Balinese) 403) (Tagalog) 404) (Filipino) 405) (Vietnamese) 406) (Thai) 407) (Khmer) 408) (Lao) 409) (Burmese) 410) (Sinhalese) 411) (Tamil) 412) (Telugu) 413) (Kannada) 414) (Malayalam) 415) (Malay) 416) (Indonesian) 417) (Javanese) 418) (Sundanese) 419) (Balinese) 420) (Tagalog) 421) (Filipino) 422) (Vietnamese) 423) (Thai) 424) (Khmer) 425) (Lao) 426) (Burmese) 427) (Sinhalese) 428) (Tamil) 429) (Telugu) 430) (Kannada) 431) (Malayalam) 432) (Malay) 433) (Indonesian) 434) (Javanese) 435) (Sundanese) 436) (Balinese) 437) (Tagalog) 438) (Filipino) 439) (Vietnamese) 440) (Thai) 441) (Khmer) 442) (Lao) 443) (Burmese) 444) (Sinhalese) 445) (Tamil) 446) (Telugu) 447) (Kannada) 448) (Malayalam) 449) (Malay) 450) (Indonesian) 451) (Javanese) 452) (Sundanese) 453) (Balinese) 454) (Tagalog) 455) (Filipino) 456) (Vietnamese) 457) (Thai) 458) (Khmer) 459) (Lao) 460) (Burmese) 461) (Sinhalese) 462) (Tamil) 463) (Telugu) 464) (Kannada) 465) (Malayalam) 466) (Malay) 467) (Indonesian) 468) (Javanese) 469) (Sundanese) 470) (Balinese) 471) (Tagalog) 472) (Filipino) 473) (Vietnamese) 474) (Thai) 475) (Khmer) 476) (Lao) 477) (Burmese) 478) (Sinhalese) 479) (Tamil) 480) (Telugu) 481) (Kannada) 482) (Malayalam) 483) (Malay) 484) (Indonesian) 485) (Javanese) 486) (Sundanese) 487) (Balinese) 488) (Tagalog) 489) (Filipino) 490) (Vietnamese) 491) (Thai) 492) (Khmer) 493) (Lao) 494) (Burmese) 495) (Sinhalese) 496) (Tamil) 497) (Telugu) 498) (Kannada) 499) (Malayalam) 500) (Malay) 501) (Indonesian) 502) (Javanese) 503) (Sundanese) 504) (Balinese) 505) (Tagalog) 506) (Filipino) 507) (Vietnamese) 508) (Thai) 509) (Khmer) 510) (Lao) 511) (Burmese) 512) (Sinhalese) 513) (Tamil) 514) (Telugu) 515) (Kannada) 516) (Malayalam) 517) (Malay) 518) (Indonesian) 519) (Javanese) 520) (Sundanese) 521) (Balinese) 522) (Tagalog) 523) (Filipino) 524) (Vietnamese) 525) (Thai) 526) (Khmer) 527) (Lao) 528) (Burmese) 529) (Sinhalese) 530) (Tamil) 531) (Telugu) 532) (Kannada) 533) (Malayalam) 534) (Malay) 535) (Indonesian) 536) (Javanese) 537) (Sundanese) 538) (Balinese) 539) (Tagalog) 540) (Filipino) 541) (Vietnamese) 542) (Thai) 543) (Khmer) 544) (Lao) 545) (Burmese) 546) (Sinhalese) 547) (Tamil) 548) (Telugu) 549) (Kannada) 550) (Malayalam) 551) (Malay) 552) (Indonesian) 553) (Javanese) 554) (Sundanese) 555) (Balinese) 556) (Tagalog) 557) (Filipino) 558) (Vietnamese) 559) (Thai) 560) (Khmer) 561) (Lao) 562) (Burmese) 563) (Sinhalese) 564) (Tamil) 565) (Telugu) 566) (Kannada) 567) (Malayalam) 568) (Malay) 569) (Indonesian) 570) (Javanese) 571) (Sundanese) 572) (Balinese) 573) (Tagalog) 574) (Filipino) 575) (Vietnamese) 576) (Thai) 577) (Khmer) 578) (Lao) 579) (Burmese) 580) (Sinhalese) 581) (Tamil) 582) (Telugu) 583) (Kannada) 584) (Malayalam) 585) (Malay) 586) (Indonesian) 587) (Javanese) 588) (Sundanese) 589) (Balinese) 590) (Tagalog) 591) (Filipino) 592) (Vietnamese) 593) (Thai) 594) (Khmer) 595) (Lao) 596) (Burmese) 597) (Sinhalese) 598) (Tamil) 599) (Telugu) 600) (Kannada) 601) (Malayalam) 602) (Malay) 603) (Indonesian) 604) (Javanese) 605) (Sundanese) 606) (Balinese) 607) (Tagalog) 608) (Filipino) 609) (Vietnamese) 610) (Thai) 611) (Khmer) 612) (Lao) 613) (Burmese) 614) (Sinhalese) 615) (Tamil) 616) (Telugu) 617) (Kannada) 618) (Malayalam) 619) (Malay) 620) (Indonesian) 621) (Javanese) 622) (Sundanese) 623) (Balinese) 624) (Tagalog) 625) (Filipino) 626) (Vietnamese) 627) (Thai) 628) (Khmer) 629) (Lao) 630) (Burmese) 631) (Sinhalese) 632) (Tamil) 633) (Telugu) 634) (Kannada) 635) (Malayalam) 636) (Malay) 637) (Indonesian) 638) (Javanese) 639) (Sundanese) 640) (Balinese) 641) (Tagalog) 642) (Filipino) 643) (Vietnamese) 644) (Thai) 645) (Khmer) 646) (Lao) 647) (Burmese) 648) (Sinhalese) 649) (Tamil) 650) (Telugu) 651) (Kannada) 652) (Malayalam) 653) (Malay) 654) (Indonesian) 655) (Javanese) 656) (Sundanese) 657) (Balinese) 658) (Tagalog) 659) (Filipino) 660) (Vietnamese) 661) (Thai) 662) (Khmer) 663) (Lao) 664) (Burmese) 665) (Sinhalese) 666) (Tamil) 667) (Telugu) 668) (Kannada) 669) (Malayalam) 670) (Malay) 671) (Indonesian) 672) (Javanese) 673) (Sundanese) 674) (Balinese) 675) (Tagalog) 676) (Filipino) 677) (Vietnamese) 678) (Thai) 679) (Khmer) 680) (Lao) 681) (Burmese) 682) (Sinhalese) 683) (Tamil) 684) (Telugu) 685) (Kannada) 686) (Malayalam) 687) (Malay) 688) (Indonesian) 689) (Javanese) 690) (Sundanese) 691) (Balinese) 692) (Tagalog) 693) (Filipino) 694) (Vietnamese) 695) (Thai) 696) (Khmer) 697) (Lao) 698) (Burmese) 699) (Sinhalese) 700) (Tamil) 701) (Telugu) 702) (Kannada) 703) (Malayalam) 704) (Malay) 705) (Indonesian) 706) (Javanese) 707) (Sundanese) 708) (Balinese) 709) (Tagalog) 710) (Filipino) 711) (Vietnamese) 712) (Thai) 713) (Khmer) 714) (Lao) 715) (Burmese) 716) (Sinhalese) 717) (Tamil) 718) (Telugu) 719) (Kannada) 720) (Malayalam) 721) (Malay) 722) (Indonesian) 723) (Javanese) 724) (Sundanese) 725) (Balinese) 726) (Tagalog) 727) (Filipino) 728) (Vietnamese) 729) (Thai) 730) (Khmer) 731) (Lao) 732) (Burmese) 733) (Sinhalese) 734) (Tamil) 735) (Telugu) 736) (Kannada) 737) (Malayalam) 738) (Malay) 739) (Indonesian) 740) (Javanese) 741) (Sundanese) 742) (Balinese) 743) (Tagalog) 744) (Filipino) 745) (Vietnamese) 746) (Thai) 747) (Khmer) 748) (Lao) 749) (Burmese) 750) (Sinhalese) 751) (Tamil) 752) (Telugu) 753) (Kannada) 754) (Malayalam) 755) (Malay) 756) (Indonesian) 757) (Javanese) 758) (Sundanese) 759) (Balinese) 760) (Tagalog) 761) (Filipino) 762) (Vietnamese) 763) (Thai) 764) (Khmer) 765) (Lao) 766) (Burmese) 767) (Sinhalese) 768) (Tamil) 769) (Telugu) 770) (Kannada) 771) (Malayalam) 772) (Malay) 773) (Indonesian) 774) (Javanese) 775) (Sundanese) 776) (Balinese) 777) (Tagalog) 778) (Filipino) 779) (Vietnamese) 780) (Thai) 781) (Khmer) 782) (Lao) 783) (Burmese) 784) (Sinhalese) 785) (Tamil) 786) (Telugu) 787) (Kannada) 788) (Malayalam) 789) (Malay) 790) (Indonesian) 791) (Javanese) 792) (Sundanese) 793) (Balinese) 794) (Tagalog) 795) (Filipino) 796) (Vietnamese) 797) (Thai) 798) (Khmer) 799) (Lao) 800) (Burmese) 801) (Sinhalese) 802) (Tamil) 803) (Telugu) 804) (Kannada) 805) (Malayalam) 806) (Malay) 807) (Indonesian) 808) (Javanese) 809) (Sundanese) 810) (Balinese) 811) (Tagalog) 812) (Filipino) 813) (Vietnamese) 814) (Thai) 815) (Khmer) 816) (Lao) 817) (Burmese) 818) (Sinhalese) 819) (Tamil) 820) (Telugu) 821) (Kannada) 822) (Malayalam) 823) (Malay) 824) (Indonesian) 825) (Javanese) 826) (Sundanese) 827) (Balinese) 828) (Tagalog) 829) (Filipino) 830) (Vietnamese) 831) (Thai) 832) (Khmer) 833) (Lao) 834) (Burmese) 835) (Sinhalese) 836) (Tamil) 837) (Telugu) 838) (Kannada) 839) (Malayalam) 840) (Malay) 841) (Indonesian) 842) (Javanese) 843) (Sundanese) 844) (Balinese) 845) (Tagalog) 846) (Filipino) 847) (Vietnamese) 848) (Thai) 849) (Khmer) 850) (Lao) 851) (Burmese) 852) (Sinhalese) 853) (Tamil) 854) (Telugu) 855) (Kannada) 856) (Malayalam) 857) (Malay) 858) (Indonesian) 859) (Javanese) 860) (Sundanese) 861) (Balinese) 862) (Tagalog) 863) (Filipino) 864) (Vietnamese) 865) (Thai) 866) (Khmer) 867) (Lao) 868) (Burmese) 869) (Sinhalese) 870) (Tamil) 871) (Telugu) 872) (Kannada) 873) (Malayalam) 874) (Malay) 875) (Indonesian) 876) (Javanese) 877) (Sundanese) 878) (Balinese) 879) (Tagalog) 880) (Filipino) 881) (Vietnamese) 882) (Thai) 883) (Khmer) 884) (Lao) 885) (Burmese) 886) (Sinhalese) 887) (Tamil) 888) (Telugu) 889) (Kannada) 890) (Malayalam) 891) (Malay) 892) (Indonesian) 893) (Javanese) 894) (Sundanese) 895) (Balinese) 896) (Tagalog) 897) (Filipino) 898) (Vietnamese) 899) (Thai) 900) (Khmer) 901) (Lao) 902) (Burmese) 903) (Sinhalese) 904) (Tamil) 905) (Telugu) 906) (Kannada) 907) (Malayalam) 908) (Malay) 909) (Indonesian) 910) (Javanese) 911) (Sundanese) 912) (Balinese) 913) (Tagalog) 914) (Filipino) 915) (Vietnamese) 916) (Thai) 917) (Khmer) 918) (Lao) 919) (Burmese) 920) (Sinhalese) 921) (Tamil) 922) (Telugu) 923) (Kannada) 924) (Malayalam) 925) (Malay) 926) (Indonesian) 927) (Javanese) 928) (Sundanese) 929) (Balinese) 930) (Tagalog) 931) (Filipino) 932) (Vietnamese) 933) (Thai) 934) (Khmer) 935) (Lao) 936) (Burmese) 937) (Sinhalese) 938) (Tamil) 939) (Telugu) 940) (Kannada) 941) (Malayalam) 942) (Malay) 943) (Indonesian) 944) (Javanese) 945) (Sundanese) 946) (Balinese) 947) (Tagalog) 948) (Filipino) 949) (Vietnamese) 950) (Thai) 951) (Khmer) 952) (Lao) 953) (Burmese) 954) (Sinhalese) 955) (Tamil) 956) (Telugu) 957) (Kannada) 958) (Malayalam) 959) (Malay) 960) (Indonesian) 961) (Javanese) 962) (Sundanese) 963) (Balinese) 964) (Tagalog) 965) (Filipino) 966) (Vietnamese) 967) (Thai) 968) (Khmer) 969) (Lao) 970) (Burmese) 971) (Sinhalese) 972) (Tamil) 973) (Telugu) 974) (Kannada) 975) (Malayalam) 976) (Malay) 977) (Indonesian) 978) (Javanese) 979) (Sundanese) 980) (Balinese) 981) (Tagalog) 982) (Filipino) 983) (Vietnamese) 984) (Thai) 985) (Khmer) 986) (Lao) 987) (Burmese) 988) (Sinhalese) 989) (Tamil) 990) (Telugu) 991) (Kannada) 992) (Malayalam) 993) (Malay) 994) (Indonesian) 995) (Javanese) 996) (Sundanese) 997) (Balinese) 998) (Tagalog) 999) (Filipino) 1000) (Vietnamese)

última alteração:

24/11/2025

