



disjuntor de potência de montagem fixa, IEC 60947-2, tamanho 1, de 3 polos, $I_n=2500A$ até 690V CA 50/60Hz, capacidade de comutação $N I_{cu}=55/42kA$ a 500/690V, unidade de abertura ETU600 LSI passível de upgrade, display colorido, Bluetooth, interface USB, proteção de base LT, ST, INST, proteção de condutor N requer um sensor de corrente N externo, contato de sinalização de disparo (1xCI), conexão horizontal traseira sem comunicação, sem função de medição com acionamento manual e do motor (M) 208-240 V CA / 220-250 V CC, status de armazenamento do interruptor de aviso e pronto para ligação/fechamento, interruptor auxiliar (AUX) 2NA+2NF, sem solenoide de conexão (CC), acumulador de molas somente com recuperação mecânica, sem solenoide de redefinição remota (RR), sem 2. disparador auxiliar, disparador de tensão (ST) funcionamento contínuo 208-240 V CA / 220-250 V CC, adequado para regime de carga contínuo, opção T40 = caixilho de vedação da porta IP41.

Versão	
nome da marca do produto	SETRON
designação do produto	Disjuntor aberto
aptidão para aplicação	disjuntor de potência
tamanho do disjuntor	1
quantidade de polos	3
posição / do condutor N	sem condutor N interno
tipo de fixação	interruptor de montagem fixa
versão do produto	aplicação CA
versão do comando de avanço	acionamento manual/motorizado com mensagem do estado do acumulador de mola
versão da unidade eletrônica de disparo	ETU600 LSI
Peso	46,285 kg
Peso líquido por ME	33,285 kg
Dados técnicos gerais	
tensão de isolamento / valor nominal	1000 V
tensão de serviço / em CA / em 50/60 Hz / valor nominal	690 V
potência dissipada [W] / máximo	360 W
Eletricidade	
corrente permanente / valor nominal / máximo	2500 A
corrente permanente / valor nominal	2500 A
corrente de serviço	
• em 40 °C / valor nominal	2500 A
• em 45 °C / valor nominal	2500 A
• em 50 °C / valor nominal	2500 A
• em 55 °C / valor nominal	2500 A
• em 60 °C / valor nominal	2500 A
• em 65 °C / valor nominal	2500 A
• em 70 °C / valor nominal	2500 A
Capacidade de comutação et capacidade de corrente temporária , conforme IEC 60947-2	
classe da capacidade de interrupção do disjuntor	N
capacidade de interrupção da corrente limite de curto-circuito (I _{cu})	
• em 500 V / valor nominal	55 kA
• em 690 V / valor nominal	42 kA
capacidade de interrupção da corrente de curto-circuito de serviço (I _{cs})	

<ul style="list-style-type: none"> • em 500 V / valor nominal 	55 kA
<ul style="list-style-type: none"> • em 690 V / valor nominal 	42 kA
capacidade de estabelecimento em corrente de curto-circuito (I _{cm})	
<ul style="list-style-type: none"> • em 500 V / valor nominal 	121 kA
<ul style="list-style-type: none"> • em 690 V / valor nominal 	88 kA
capacidade de corrente temporária (I _{cw}) / em CA 500 V	
<ul style="list-style-type: none"> • em 0,5 s / valor nominal 	55 kA
<ul style="list-style-type: none"> • em 1 s / valor nominal 	50 kA
<ul style="list-style-type: none"> • em 2 s / valor nominal 	45 kA
<ul style="list-style-type: none"> • em 3 s / valor nominal 	35 kA
capacidade de corrente temporária (I _{cw}) / em CA 690 V	
<ul style="list-style-type: none"> • em 0,5 s / valor nominal 	42 kA
<ul style="list-style-type: none"> • em 1 s / valor nominal 	42 kA
<ul style="list-style-type: none"> • em 2 s / valor nominal 	42 kA
<ul style="list-style-type: none"> • em 3 s / valor nominal 	35 kA
Unidade de activação electrónica	
característica do produto	
<ul style="list-style-type: none"> • com possibilidade de upgrade 	Si
<ul style="list-style-type: none"> • Bluetooth e interface USB 	Si
<ul style="list-style-type: none"> • interruptor de descodificação para funções de proteção básicas 	Si
<ul style="list-style-type: none"> • display e teclas de função 	Si
<ul style="list-style-type: none"> • software para projeto SENTRON powerconfig 	Si
Funções básicas de protecção	
característica do produto / em disparo L	
<ul style="list-style-type: none"> • ativável/desativável 	Si
<ul style="list-style-type: none"> • função de curva característica comutável 	Si
<ul style="list-style-type: none"> • comutável entre interruptor de descodificação e possibilidade de ajuste contínuo em eSet 	Si
valores de ajuste da corrente de ajuste (I _r) / em disparo L / em curva característica I ² t	0,5;0,6;0,7;0,75;0,8;0,85;0,9;0,95;1
grandeza de referência da corrente de ajuste (I _r) / em disparo L / em curva característica I ² t	x I _n
valores de ajuste do tempo de retardo (t _r) / em disparo L / em curva característica I ² t	1;2;5;8;10;14;17;21;25
grandeza de referência do tempo de retardo (t _r) / em disparo L / em curva característica I ² t	s
valores de ajuste da corrente de ajuste (I _r) / em disparo L / em curva característica I ² t / em eSet	0.4-1;0.001
valor absoluto ajustável da corrente de ajuste (I _r) / em disparo L / em curva característica I ² t / em eSet	
<ul style="list-style-type: none"> • mínimo 	1000 A
<ul style="list-style-type: none"> • máximo 	2500 A
valores de ajuste do tempo de retardo (t _r) / em disparo L / em curva característica I ² t / em eSet	0.5-30;0.001
valores de ajuste da corrente de ajuste (I _r) / em disparo L / em curva característica de tempo de ativação de corrente de I _{4t} / em eSet	0.4-1;0.001
valores de ajuste do tempo de retardo (t _r) / em disparo L / em curva característica de tempo de ativação de corrente de I _{4t} / em eSet	0.5-5;0.001
valor absoluto ajustável da corrente de ajuste (I _r) / em disparo L / em curva característica de tempo de ativação de corrente de I _{4t} / em eSet	
<ul style="list-style-type: none"> • mínimo 	1000 A
<ul style="list-style-type: none"> • máximo 	2500 A
L: Protecção de sobrecarga condutor N	
característica do produto / em proteção de condutor neutro / ativável/desativável	Si
valores de ajuste da corrente de ajuste (I _{nN}) / em disparo N	0,2-2;0,001
grandeza de referência da corrente de ajuste (I _{nN}) / em disparo N	x I _n
corrente de ajuste ajustável (I _{nN}) / em disparo N	

<ul style="list-style-type: none"> ● mínimo 	500 A
<ul style="list-style-type: none"> ● máximo 	5000 A
S: atrasado protecção contra curto-circuito ST	
característica do produto / em disparo S	
<ul style="list-style-type: none"> ● independente da direção / ativável/desativável 	Si
<ul style="list-style-type: none"> ● independente da direção / função de curva característica comutável 	Si
<ul style="list-style-type: none"> ● comutável entre interruptor de descodificação e possibilidade de ajuste contínuo em eSet 	Si
S: atrasado protecção contra curto-circuito ST, Definição de valores I0t	
valores de ajuste da corrente de ajuste (I _{sd}) / em disparo S / em curva característica I0t	1.5;2;2.5;3;4;5;6;8;10
grandeza de referência da corrente de ajuste (I _{sd}) / em disparo S / em curva característica I0t	x I _r
valores de ajuste do tempo de retardo (tsd) / em disparo S / em curva característica I0t	0.08;0.15;0.22;0.3;0.4
grandeza de referência do tempo de retardo (tsd) / em disparo S / em curva característica I0t	s
valores de ajuste da corrente de ajuste (I _{sd}) / em disparo S / em curva característica I0t / em eSet / independente da direção	0.6-10;0.001
valor absoluto ajustável da corrente de ajuste (I _{sd})	
<ul style="list-style-type: none"> ● em disparo S / em curva característica I0t / em eSet / independente da direção / mínimo 	1500 A
<ul style="list-style-type: none"> ● em 500 V / em disparo S / em curva característica I0t / em eSet / independente da direção / máximo 	40 kA
<ul style="list-style-type: none"> ● em 690 V / em disparo S / em curva característica I0t / em eSet / independente da direção / máximo 	33,6 kA
valores de ajuste do tempo de retardo (tsd) / em disparo S / em curva característica I0t / em eSet / independente da direção	0.02-0.4;0.001
S: atrasado protecção contra curto-circuito ST, Definição de valores I2t	
valores de ajuste da corrente de ajuste (I _{sd}) / em disparo S / em curva característica I ² t	1.5;2;2.5;3;4;5;6;8;10
grandeza de referência da corrente de ajuste (I _{sd}) / em disparo S / em curva característica I ² t	x I _r
valores de ajuste do tempo de retardo (tsd) / em disparo S / em curva característica I ² t	0.1;0.2;0.3;0.4
valores de ajuste da corrente de ajuste (I _{sd}) / em disparo S / em curva característica I ² t / em eSet / independente da direção	0.6-10;0.001
valor absoluto ajustável da corrente de ajuste (I _{sd})	
<ul style="list-style-type: none"> ● em disparo S / em curva característica I²t / em eSet / independente da direção / mínimo 	1500 A
<ul style="list-style-type: none"> ● em 500 V / em disparo S / em curva característica I²t / em eSet / independente da direção / máximo 	40 kA
<ul style="list-style-type: none"> ● em 690 V / em disparo S / em curva característica I²t / em eSet / independente da direção / máximo 	33,6 kA
valores de ajuste do tempo de retardo (tsd) / em disparo S / em curva característica I ² t / em eSet / independente da direção	0.02-0.4;0.001
característica do produto / em disparo I	
<ul style="list-style-type: none"> ● ativável/desativável 	Si
<ul style="list-style-type: none"> ● comutável entre interruptor de descodificação e possibilidade de ajuste contínuo (com eSet) 	Si
valores de ajuste da corrente de ajuste (I _i) / em disparo I	1,5;2;3;4;6;8;10;12;15
grandeza de referência da corrente de ajuste (I _i) / em disparo I	x I _n
fator de resposta da corrente de ajuste (I _{imax}) / em disparo I	0,8
grandeza de referência da corrente de ajuste (I _{imax}) / em disparo I	x I _{cs}
valores de ajuste da corrente de ajuste (I _i) / em disparo I / em eSet	1,5-15;0,001
valor absoluto ajustável da corrente de ajuste (I _i)	
<ul style="list-style-type: none"> ● em disparo I / em eSet / mínimo 	3750 A
<ul style="list-style-type: none"> ● em 500 V / em disparo I / em eSet / máximo 	44 kA
<ul style="list-style-type: none"> ● em 690 V / em disparo I / em eSet / máximo 	33,6 kA
G: contacto à terra GF	
característica do produto / em disparo G	

• função de curva característica comutável	No
Outras funções de protecção	
função de protecção	
• modo de manutenção DAS+	Si
Funções de medição	
função de medição	
• medição da corrente	Si
Comunicação	
função de comunicação	No
Tempo de vida	
durabilidade mecânica (ciclos de operação)	
• sem manutenção / típica	15000
• com manutenção / típica	30000
durabilidade elétrica	
• em 690 V / sem manutenção / típica	5000
• em 690 V / com manutenção / típica	30000
Dimensões	
altura	437 mm
largura	320 mm
profundidade	357 mm
Conexão principal	
disposição da conexão elétrica / para circuito principal	ligação principal traseira, horizontal
Circuito auxiliar	
versão do contato auxiliar	2 NA + 2 NF
número de NF / para contatos auxiliares	2
número de NA / para contatos auxiliares	2
número de contatos inversores / para contatos auxiliares	0
Acessórios internos	
componente do produto	
• disparador de subtensão	No
• disparador de tensão	Si
• sinalizador de disparo	Si
• acionamento do motor	Si
Condições ambientais	
grau de protecção IP / do lado frontal	IP41
temperatura ambiente / durante operação	
• mínimo	-40 °C
• máximo	70 °C
temperatura ambiente / durante o armazenamento	
• mínimo	-40 °C
• máximo	80 °C
Certificados	
identificação de referência / de acordo com IEC 81346-2:2009	Q
Homologações / certificados	
Environment	General Product Approval



EMV

Radio Equipment Type Approval Certificate

Maritime application



[Industry Canada \(IC\)](#)

[Miscellaneous](#)

[FCC](#)





Outras informações

Informações sobre a embalagem

[Informações sobre a embalagem](#)

Information for data generation and storage

<https://support.industry.siemens.com/cs/ww/en/view/109995012>

Information- and Downloadcenter (catalogues, leaflets,...)

<https://www.siemens.com/energy-automation>

Industry Mall (Online ordering system)

<https://mall.industry.siemens.com/mall/pt/pt/Catalog/product?mlfb=3WA1125-2AE02-4AA4-Z T40>

Service&Support (Manuals, Certificates, Characteristics, FAQs,...)

<https://support.industry.siemens.com/cs/ww/pt/ps/3WA1125-2AE02-4AA4-Z T40>

Image database (product images, 2D dimension drawings, 3D models, device circuit diagrams, ...)

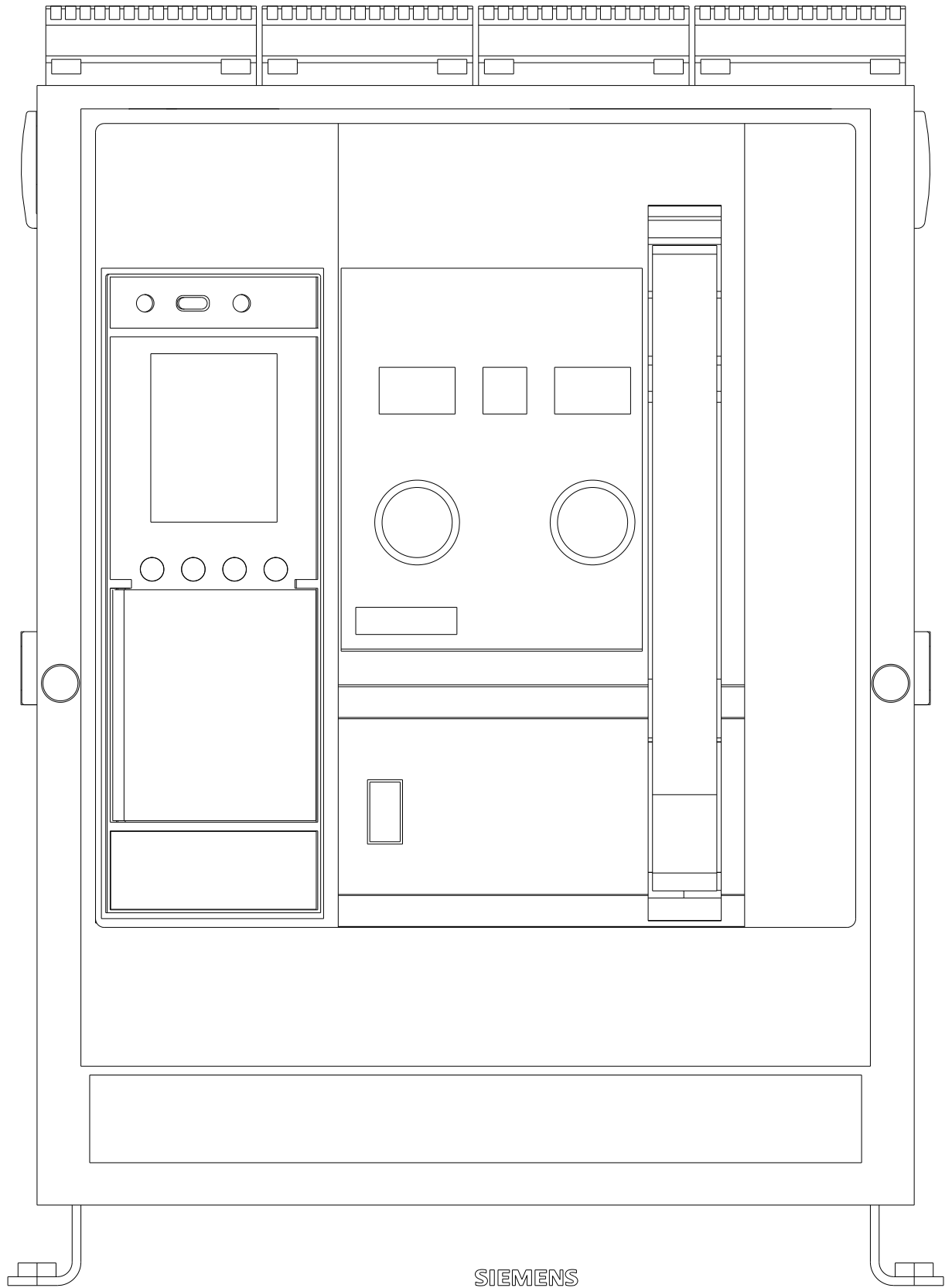
https://www.automation.siemens.com/bilddb/cax_en.aspx?mlfb=3WA1125-2AE02-4AA4-Z T40

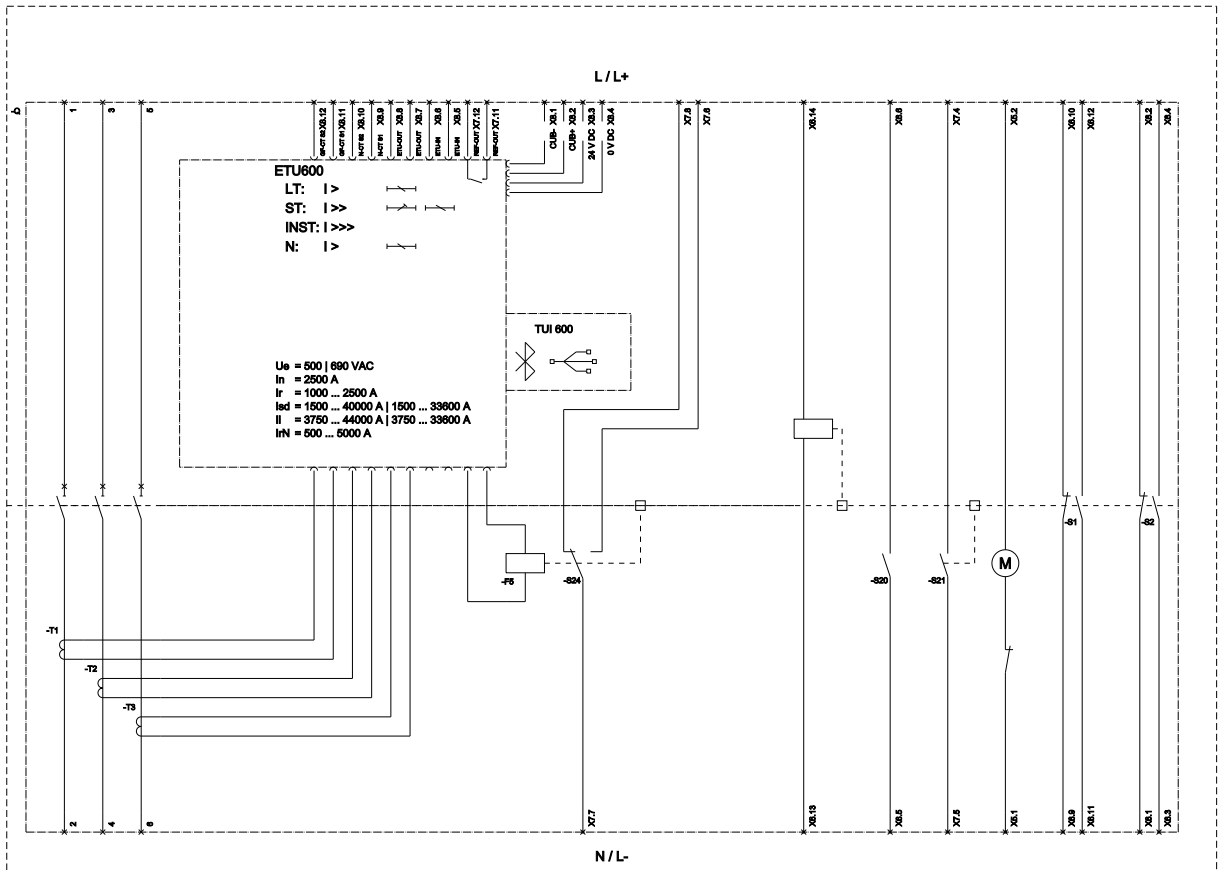
CAx-Online-Generator

<https://www.siemens.com/cax>

Curvas características

[https://curves.simaris.siemens.com/curves/<mmp_prod_noCOMP="HAUPT"></mmp_prod_no>](https://curves.simaris.siemens.com/curves/<mmp_prod_noCOMP=)





LT (Long Time Delay / Dauerschleife), ST (Short Time Delay / Kurzschleife), I_{scd} (Short-Circuit Current / Kurzschlussstrom), I_l (Inrush Current / Einschaltstrom), N (Normal Protection / Normalabschaltung), GF (General Fault Protection / Schutzschaltung), ST (Set auxiliary release / Beleg-Einstellung), S14 (On-off switch for auxiliary duty ahead trip / Abschaltaktor für Vorlaufspannung Symmetrisierung), F5 (Abgleich für trip unit / Auslöseempfindl.), S24 (TAS: 1st trip chain switch (Reset position) / Beleg Anschlagsschalter (Reset Position)), S1-S8 (AUX: Auxiliary switch / Hilfskontakt), S20 (PTC: Ready to close signaling switch / Fernschleifebelegschalter), S21 (Spring charged signaling switch / Spindelstromschalter).

última alteração:

22/04/2026

