

disjuntor extraível, com quadro-guia, IEC 60947-2, tamanho 2, de 3 polos, $I_n=3200\text{A}$ até 690V CA 50/60Hz, casse da capacidade de comutação S $I_{cu}=66/50\text{kA}$ a 500/690V, unidade de abertura ETU600 LSI passível de upgrade, display colorido, Bluetooth, interface USB, proteção de base LT, ST, INST, proteção de condutor N requer um sensor de corrente pto. neutro externo, contato de sinalização de disparo (1xCI), conexão do flange traseira, quadro-guia com obturador e sem interruptor de aviso de posição, sem comunicação, sem função de medição acionamento manual com recuperação mecânica, sem acionamento do motor interruptor de aviso pronto para ligação/fechamento, interruptor auxiliar (AUX) 4NA+4NF, sem solenoide de conexão (CC), acumulador de molas somente com recuperação mecânica, sem solenoide de redefinição remota (RR), sem 2. disparador auxiliar, disparador de tensão (ST) funcionamento contínuo 208-240 V CA / 220-250 V CC, adequado para regime de carga contínuo, opção K06 = segundo contato de sinalização de disparo 1 contato normalmente aberto (S25)

Versão	
nome da marca do produto	SENTRON
designação do produto	Disjuntor aberto
aptidão para aplicação	disjuntor de potência
tamanho do disjuntor	II
quantidade de polos	3
posição / do condutor N	sem condutor N interno
tipo de fixação	disjuntor extraível
versão do produto	aplicação CA
versão do comando de avanço	acionamento manual com pedido mecânico ou elétrico
versão da unidade eletrônica de disparo	ETU600 LSI
Peso	103,833 kg
Peso líquido por ME	90,833 kg
Dados técnicos gerais	
tensão de isolamento / valor nominal	1000 V
tensão de serviço / em CA / em 50/60 Hz / valor nominal	690 V
potência dissipada [W] / máximo	710 W
Eletricidade	
corrente permanente / valor nominal / máximo	3200 A
corrente permanente / valor nominal	3200 A
corrente de serviço	
• em 40 °C / valor nominal	3200 A
• em 45 °C / valor nominal	3200 A
• em 50 °C / valor nominal	3200 A
• em 55 °C / valor nominal	3200 A
• em 60 °C / valor nominal	3020 A
• em 70 °C / valor nominal	2870 A
Capacidade de comutação et capacidade de corrente temporária , conforme IEC 60947-2	
capacidade de interrupção do disjuntor	S
capacidade de interrupção da corrente limite de curto-circuito (I _{cu})	
• em 500 V / valor nominal	66 kA
• em 690 V / valor nominal	50 kA
capacidade de interrupção da corrente de curto-circuito de serviço (I _{cs})	
• em 500 V / valor nominal	66 kA

<ul style="list-style-type: none"> em 690 V / valor nominal 	50 kA
capacidade de estabelecimento em corrente de curto-circuito (I _{cm})	
<ul style="list-style-type: none"> em 500 V / valor nominal 	145 kA
<ul style="list-style-type: none"> em 690 V / valor nominal 	105 kA
capacidade de corrente temporária (I _{cw}) / em CA 500 V	
<ul style="list-style-type: none"> em 0,5 s / valor nominal 	66 kA
<ul style="list-style-type: none"> em 1 s / valor nominal 	66 kA
<ul style="list-style-type: none"> em 2 s / valor nominal 	66 kA
<ul style="list-style-type: none"> em 3 s / valor nominal 	66 kA
capacidade de corrente temporária (I _{cw}) / em CA 690 V	
<ul style="list-style-type: none"> em 0,5 s / valor nominal 	50 kA
<ul style="list-style-type: none"> em 1 s / valor nominal 	50 kA
<ul style="list-style-type: none"> em 2 s / valor nominal 	50 kA
<ul style="list-style-type: none"> em 3 s / valor nominal 	50 kA

Unidade de activação electrónica

característica do produto	
<ul style="list-style-type: none"> com possibilidade de upgrade 	Si
<ul style="list-style-type: none"> Bluetooth e interface USB 	Si
<ul style="list-style-type: none"> interruptor de descodificação para funções de protecção básicas 	Si
<ul style="list-style-type: none"> display e teclas de função 	Si
<ul style="list-style-type: none"> software para projeto SENTRON powerconfig 	Si

Funções básicas de protecção

característica do produto / em disparo L	
<ul style="list-style-type: none"> ativável/desativável 	Si
<ul style="list-style-type: none"> função de curva característica comutável 	Si
<ul style="list-style-type: none"> comutável entre interruptor de descodificação e possibilidade de ajuste contínuo em eSet 	Si
valores de ajuste da corrente de ajuste (I _r) / em disparo L / em curva característica I ² t	0,5;0,6;0,7;0,75;0,8;0,85;0,9;0,95;1
grandeza de referência da corrente de ajuste (I _r) / em disparo L / em curva característica I ² t	x I _n
valores de ajuste do tempo de retardo (t _r) / em disparo L / em curva característica I ² t	1;2;5;8;10;14;17;21;25
grandeza de referência do tempo de retardo (t _r) / em disparo L / em curva característica I ² t	s
valores de ajuste da corrente de ajuste (I _r) / em disparo L / em curva característica I ² t / em eSet	0.4-1;0.001
valor absoluto ajustável da corrente de ajuste (I _r) / em disparo L / em curva característica I ² t / em eSet	
<ul style="list-style-type: none"> mínimo 	1280 A
<ul style="list-style-type: none"> máximo 	3200 A
valores de ajuste do tempo de retardo (t _r) / em disparo L / em curva característica I ² t / em eSet	0.5-30;0.001
valores de ajuste da corrente de ajuste (I _r) / em disparo L / em curva característica de tempo de ativação de corrente de I _{4t} / em eSet	0.4-1;0.001
valores de ajuste do tempo de retardo (t _r) / em disparo L / em curva característica de tempo de ativação de corrente de I _{4t} / em eSet	0.5-5;0.001
valor absoluto ajustável da corrente de ajuste (I _r) / em disparo L / em curva característica de tempo de ativação de corrente de I _{4t} / em eSet	
<ul style="list-style-type: none"> mínimo 	1280 A
<ul style="list-style-type: none"> máximo 	3200 A
L: Protecção de sobrecarga condutor N	
característica do produto / em protecção de condutor neutro / ativável/desativável	Si
valores de ajuste da corrente de ajuste (I _{nN}) / em disparo N	0,2-2;0,001
grandeza de referência da corrente de ajuste (I _{nN}) / em disparo N	x I _n
corrente de ajuste ajustável (I _{nN}) / em disparo N	
<ul style="list-style-type: none"> mínimo 	640 A

• máximo	6400 A
S: atrasado protecção contra curto-circuito ST	
característica do produto / em disparo S	
• independente da direção / ativável/desativável	Si
• independente da direção / função de curva característica comutável	Si
• comutável entre interruptor de descodificação e possibilidade de ajuste contínuo em eSet	Si
S: atrasado protecção contra curto-circuito ST, Definição de valores I0t	
valores de ajuste da corrente de ajuste (I _{sd}) / em disparo S / em curva característica I0t	1.5;2;2.5;3;4;5;6;8;10
grandeza de referência da corrente de ajuste (I _{sd}) / em disparo S / em curva característica I0t	x I _r
valores de ajuste do tempo de retardo (tsd) / em disparo S / em curva característica I0t	0.08;0.15;0.22;0.3;0.4
grandeza de referência do tempo de retardo (tsd) / em disparo S / em curva característica I0t	s
valores de ajuste da corrente de ajuste (I _{sd}) / em disparo S / em curva característica I0t / em eSet / independente da direção	0.6-10;0.001
valor absoluto ajustável da corrente de ajuste (I _{sd})	
• em disparo S / em curva característica I0t / em eSet / independente da direção / mínimo	1920 A
• em 500 V / em disparo S / em curva característica I0t / em eSet / independente da direção / máximo	52,8 kA
• em 690 V / em disparo S / em curva característica I0t / em eSet / independente da direção / máximo	40 kA
valores de ajuste do tempo de retardo (tsd) / em disparo S / em curva característica I0t / em eSet / independente da direção	0.02-0.4;0.001
S: atrasado protecção contra curto-circuito ST, Definição de valores I2t	
valores de ajuste da corrente de ajuste (I _{sd}) / em disparo S / em curva característica I2t	1.5;2;2.5;3;4;5;6;8;10
grandeza de referência da corrente de ajuste (I _{sd}) / em disparo S / em curva característica I2t	x I _r
valores de ajuste do tempo de retardo (tsd) / em disparo S / em curva característica I2t	0.1;0.2;0.3;0.4
valores de ajuste da corrente de ajuste (I _{sd}) / em disparo S / em curva característica I2t / em eSet / independente da direção	0.6-10;0.001
valor absoluto ajustável da corrente de ajuste (I _{sd})	
• em disparo S / em curva característica I2t / em eSet / independente da direção / mínimo	1920 A
• em 500 V / em disparo S / em curva característica I2t / em eSet / independente da direção / máximo	52,8 kA
• em 690 V / em disparo S / em curva característica I2t / em eSet / independente da direção / máximo	40 kA
valores de ajuste do tempo de retardo (tsd) / em disparo S / em curva característica I2t / em eSet / independente da direção	0.02-0.4;0.001
característica do produto / em disparo I	
• ativável/desativável	Si
• comutável entre interruptor de descodificação e possibilidade de ajuste contínuo (com eSet)	Si
valores de ajuste da corrente de ajuste (I _i) / em disparo I	1,5;2;3;4;6;8;10;12;15
grandeza de referência da corrente de ajuste (I _i) / em disparo I	x I _n
fator de resposta da corrente de ajuste (I _{imax}) / em disparo I	0,8
grandeza de referência da corrente de ajuste (I _{imax}) / em disparo I	x I _{cs}
valores de ajuste da corrente de ajuste (I _i) / em disparo I / em eSet	1,5-15;0,001
valor absoluto ajustável da corrente de ajuste (I _i)	
• em disparo I / em eSet / mínimo	4800 A
• em 500 V / em disparo I / em eSet / máximo	52,8 kA
• em 690 V / em disparo I / em eSet / máximo	40 kA
G: contacto à terra GF	
característica do produto / em disparo G	
• função de curva característica comutável	No

Outras funções de protecção	
função de protecção	
<ul style="list-style-type: none"> modo de manutenção DAS+ 	Si
Funções de medição	
função de medição	
<ul style="list-style-type: none"> medição da corrente 	Si
Comunicação	
função de comunicação	No
Tempo de vida	
durabilidade mecânica (ciclos de operação)	
<ul style="list-style-type: none"> sem manutenção / típica 	10000
<ul style="list-style-type: none"> com manutenção / típica 	20000
durabilidade elétrica	
<ul style="list-style-type: none"> em 690 V / sem manutenção / típica 	4000
<ul style="list-style-type: none"> em 690 V / com manutenção / típica 	20000
Dimensões	
altura	468 mm
largura	460 mm
profundidade	471 mm
Conexão principal	
disposição da conexão elétrica / para circuito principal	ligação principal, flange de ligação
Circuito auxiliar	
versão do contato auxiliar	4 contactos NA + 4 contactos NF
número de NF / para contatos auxiliares	4
número de NA / para contatos auxiliares	4
número de contatos inversores / para contatos auxiliares	0
Acessórios internos	
componente do produto	
<ul style="list-style-type: none"> disparador de subtensão 	No
<ul style="list-style-type: none"> disparador de tensão 	Si
<ul style="list-style-type: none"> sinalizador de disparo 	Si
<ul style="list-style-type: none"> acionamento do motor 	No
Condições ambientais	
grau de protecção IP / do lado frontal	IP20
temperatura ambiente / durante operação	
<ul style="list-style-type: none"> mínimo 	-40 °C
<ul style="list-style-type: none"> máximo 	70 °C
temperatura ambiente / durante o armazenamento	
<ul style="list-style-type: none"> mínimo 	-40 °C
<ul style="list-style-type: none"> máximo 	80 °C
Certificados	
identificação de referência / de acordo com IEC 81346-2:2009	Q

Homologações / certificados	
Environment	General Product Approval



EMV	Radio Equipment Type Approval Certificate	Maritime application
-----	---	----------------------



[Industry Canada \(IC\)](#)

[Miscellaneous](#)

[FCC](#)





Outras informações

Informações sobre a embalagem

[Informações sobre a embalagem](#)

Information for data generation and storage

<https://support.industry.siemens.com/cs/ww/en/view/109995012>

Information- and Downloadcenter (catalogues, leaflets,...)

<https://www.siemens.com/energy-automation>

Industry Mall (Online ordering system)

<https://mall.industry.siemens.com/mall/pt/pt/Catalog/product?mlfb=3WA1232-3AE34-1AA4-Z K06>

Service&Support (Manuals, Certificates, Characteristics, FAQs,...)

<https://support.industry.siemens.com/cs/ww/pt/ps/3WA1232-3AE34-1AA4-Z K06>

Image database (product images, 2D dimension drawings, 3D models, device circuit diagrams, ...)

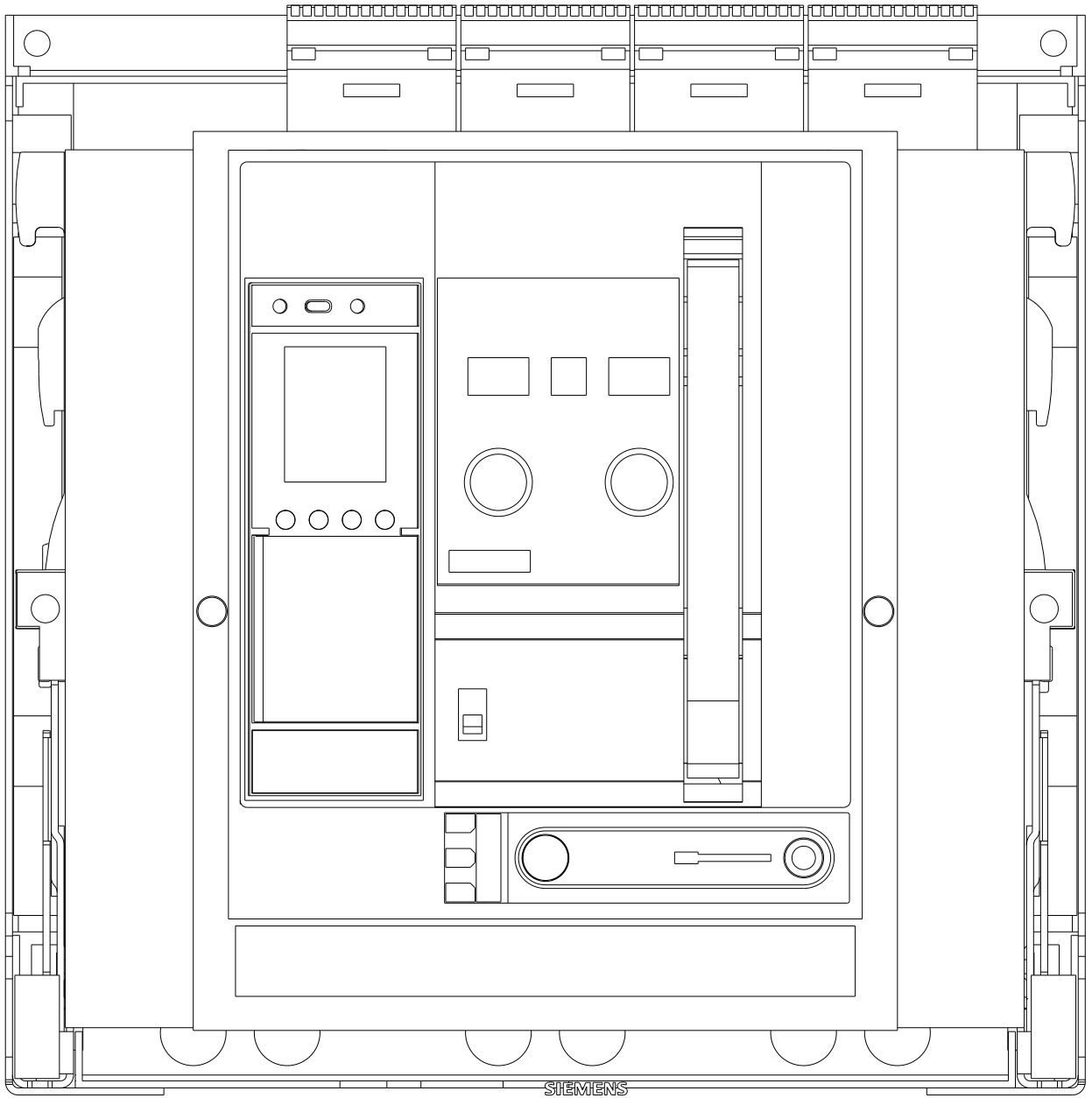
https://www.automation.siemens.com/bilddb/cax_en.aspx?mlfb=3WA1232-3AE34-1AA4-Z K06

CAX-Online-Generator

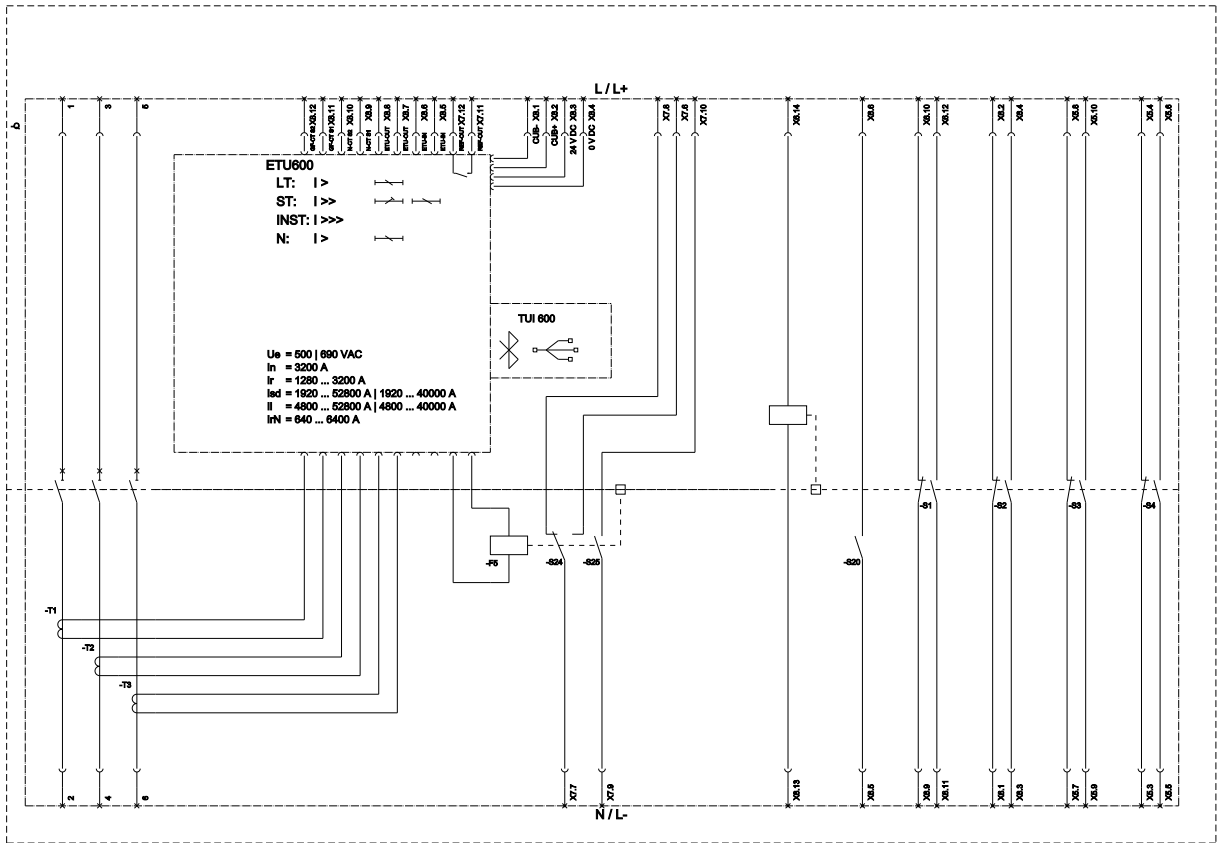
<https://www.siemens.com/cax>

Curvas características

[https://curves.simaris.siemens.com/curves/<mmp_prod_noCOMP="HAUPT"></mmp_prod_no>](https://curves.simaris.siemens.com/curves/<mmp_prod_noCOMP=)



SIEMENS



IZ (Long Time Delay / Überstromverzögerung), ST (Short Time Delay / Kurzschlusschutz, Stromüberverzug), DRT (Overcurrent / Überstromschutz, verzögerung), VI (Inrush Protection / Nennstromschutz), CR (Circuit Break Protection / Betriebsstromschutz), ST (Set auxiliary release / Strom-Einstellung),
 S14 (On-off switch for auxiliary relay / Abschaltkontakt für Stromüberverzug), P1 (On/Off switch for trip coil / Auslösekontakt), S24 (TAS: Set stop alarm switch (Reset position) / Fehler Anzeigekontakt (Reset Position)), S1-48 (AZXX: Auxiliary switch / Einheitskontakt),
 S20 (XTC: Ready to close signaling switch / Abschaltkontakt für Anzeigelampe), S21 (Set stop alarm switch TAS2 / Fehler Anzeigekontakt TAS2), P2S: position signaling switch module / Positionskontaktmodul

última alteração:

14/04/2026

