



disjuntor 3VA6 UL Frame 150 classe da capacidade de interrupção L 150kA @ 480V de 4 polos, proteção de sistemas ETU820, LI, In=150A proteção contra sobrecarga, avaliada em 100% Ir=60A...150A proteção contra curto-circuito Ii=1,5...10 x In sem conexão

Versão	
nome da marca do produto	SENTRON
designação do produto	Disjuntor de potência compacto
designação do produto / de acordo com UL-File	LDAE
versão do produto	Proteção de instalações
versão do interruptor de carga / de acordo com UL 489 / disjuntor do aquecimento, ar condicionado e refrigeração (tipo HACR)	Si
versão do disparador de sobrecorrente	ETU820
função de proteção do disparador de sobrecorrente	LI
quantidade de polos	4
Dados técnicos gerais	
tensão de isolamento / valor nominal	800 V
tensão de serviço / em CA / valor nominal	690 V
potência dissipada [W] / máximo	29 W
potência dissipada [W] / em valor nominal de corrente / em CA / em estado operacional quente / por ponto de ligação	9,67 W
durabilidade mecânica (ciclos de operação) / típica	25 000
durabilidade elétrica / em AC-1 / em 380/415 V	14 000
durabilidade elétrica / em AC-1 / em 690 V	9 800
durabilidade elétrica / em 480 V	14 000
durabilidade elétrica / em 600 V	9 800
característica do produto / para condutor neutro / ampliável/reequipável / proteção contra curto-circuito e proteção contra sobrecarga	No
versão do monitoramento da ligação à terra	sem
função do produto	
• função de comunicação	Si
• outra função de medição	Si
Peso líquido por ME	2,9 kg
Eletricidade	
marcação / de acordo com UL 489 / disjuntor classificado a 100%	Si
corrente de serviço	
• em 40 °C	150 A
• em 45 °C	150 A
• em 50 °C	150 A
• em 55 °C	143 A

<ul style="list-style-type: none"> <li>• em 60 °C</li> <li>• em 65 °C</li> <li>• em 70 °C</li> </ul>	135 A 128 A 120 A
<b>Capacidade de comutação IEC 60947</b>	
capacidade de interrupção do disjuntor	L
capacidade de interrupção da corrente limite de curto-circuito (Icu)	
<ul style="list-style-type: none"> <li>• em 240 V</li> <li>• em 415 V</li> <li>• em 690 V</li> </ul>	200 kA 150 kA 2,5 kA
capacidade de interrupção da corrente de curto-circuito de serviço (Ics)	
<ul style="list-style-type: none"> <li>• em 240 V</li> <li>• em 415 V</li> <li>• em 690 V</li> </ul>	200 kA 150 kA 2,5 kA
capacidade de estabelecimento em corrente de curto-circuito (Icm)	
<ul style="list-style-type: none"> <li>• em 240 V</li> <li>• em 415 V</li> <li>• em 690 V</li> </ul>	440 kA 330 kA 3,8 kA
<b>Capacidade de comutação UL 489</b>	
capacidade de interrupção da corrente	
<ul style="list-style-type: none"> <li>• em 240 V</li> <li>• em 480 V</li> <li>• em 600 V</li> </ul>	200 kA 150 kA 50 kA
<b>Os parâmetros ajustáveis</b>	
valor de resposta ajustável da corrente de ajuste (I <sub>r</sub> ) / do disparador L / em curva característica I <sup>2</sup> t	
<ul style="list-style-type: none"> <li>• mínimo</li> <li>• máximo</li> </ul>	60 A 150 A
valor de resposta ajustável do tempo de retardo (tr) / em disparo L / em curva característica I <sup>2</sup> t	
<ul style="list-style-type: none"> <li>• mínimo</li> <li>• máximo</li> </ul>	0,5 s 20 s
valor de resposta ajustável da corrente de ajuste (I <sub>i</sub> ) / em disparo I	
<ul style="list-style-type: none"> <li>• mínimo</li> <li>• máximo</li> </ul>	225 A 1 500 A
corrente de ajuste ajustável (I <sub>N</sub> ) / em disparo N	
<ul style="list-style-type: none"> <li>• mínimo</li> <li>• máximo</li> </ul>	30 A 150 A
versão da proteção do condutor neutro	ajustável OFF; 20% até 100%
função do produto / proteção de aterramento	No
<b>Projeto mecânico</b>	
componente do produto	
<ul style="list-style-type: none"> <li>• disparador de subtensão</li> <li>• disparador de tensão</li> <li>• sinalizador de disparo</li> </ul>	No No No
altura [pol.]	7,8 in
altura	198 mm
largura [pol.]	5,51 in
largura	140 mm
profundidade [pol.]	3,39 in
profundidade	86 mm
<b>Conexões</b>	
disposição da conexão elétrica / para circuito principal	sem terminal
versão da conexão elétrica / para circuito principal	sem
<b>Circuito auxiliar</b>	
número de contatos inversores / para contatos auxiliares	0
<b>Acessórios</b>	

expansão do produto / opcional / acionamento do motor	Si
<b>Condições ambientais</b>	
grau de proteção IP / do lado frontal	IP40
temperatura ambiente	
• durante operação / mínimo	-25 °C
• durante operação / máximo	70 °C
• durante o armazenamento / mínimo	-40 °C
• durante o armazenamento / máximo	80 °C
<b>Environmental footprint</b>	
declaração ambiental de produto (EPD)	Si
Potencial de Aquecimento Global [CO2 eq] / total	61,814 kg
Potencial de Aquecimento Global [CO2 eq] / durante fabricação	14,6 kg
Potencial de Aquecimento Global [CO2 eq] / durante operação	48,9 kg
Potencial de Aquecimento Global [CO2 eq] / após final da vida útil	-2,2 kg
perfil ecológico Siemens (SEP)	Siemens EcoTech
identificação de referência / de acordo com IEC 81346-2:2009	Q

**Homologações / certificados**

General Product Approval



[Miscellaneous](#)



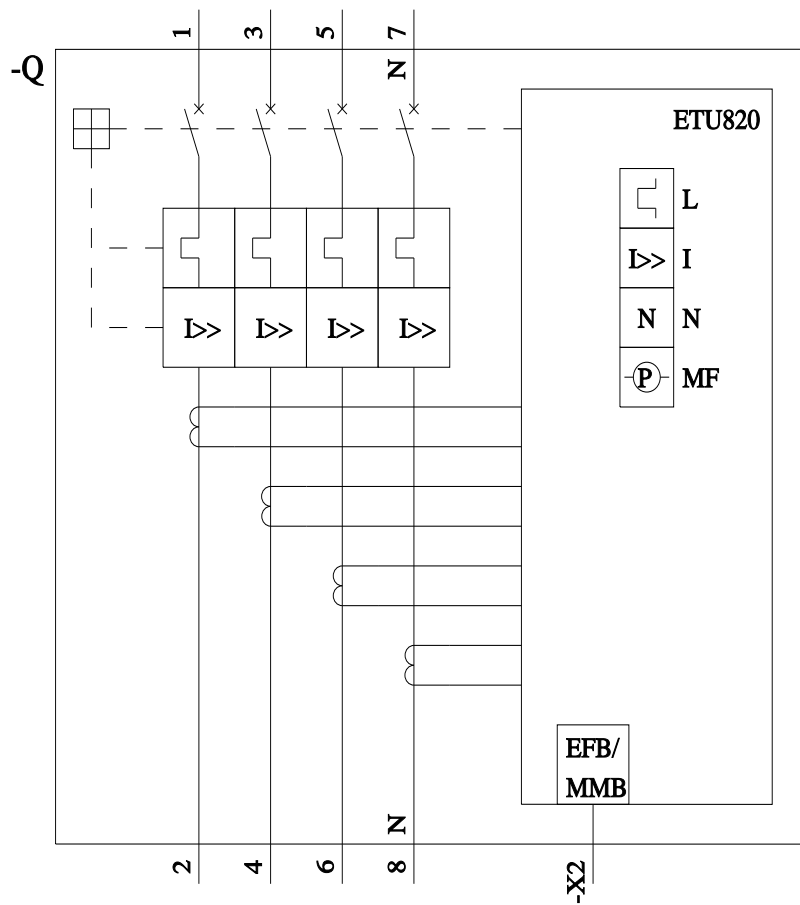
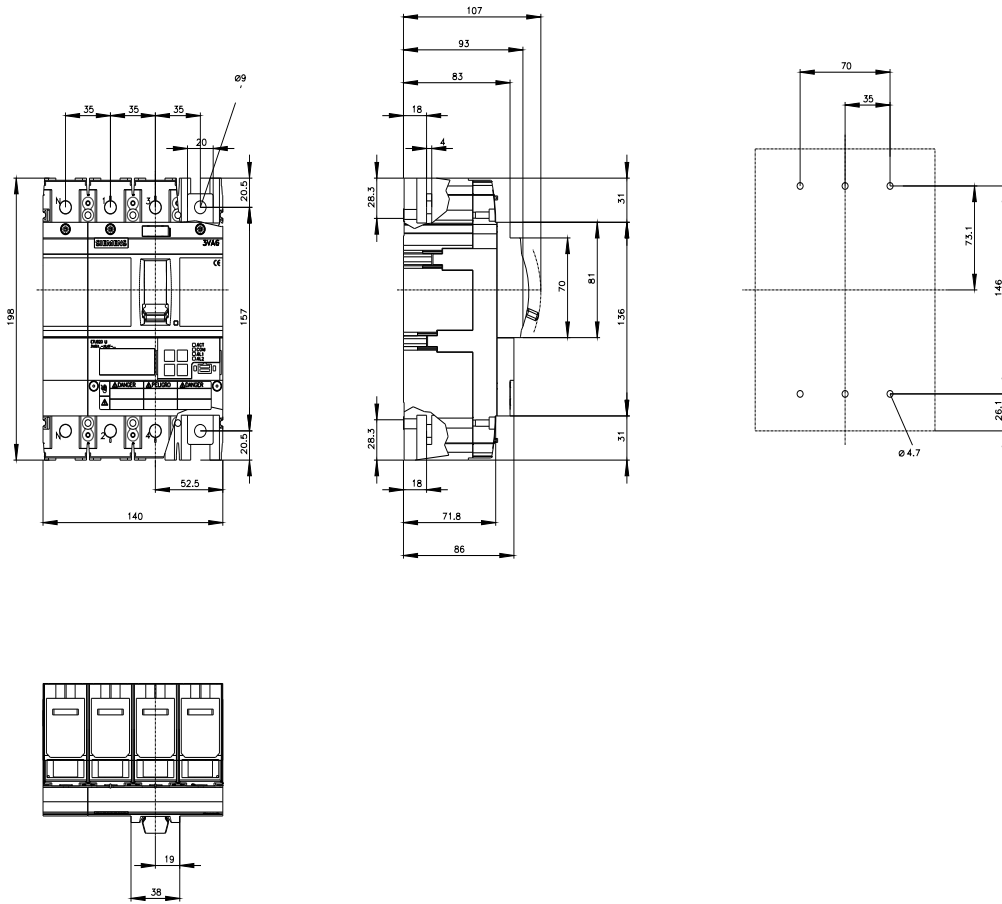
[Miscellaneous](#)



EMV	Maritime application	other	Environment
		<a href="#">Miscellaneous</a>	<a href="#">Environmental Confirmations</a>
RCM	ABS		Siemens EcoTech

**Outras informações**

- Informações sobre a embalagem  
[Informações sobre a embalagem](#)
- Information for data generation and storage  
<https://support.industry.siemens.com/cs/ww/en/view/109995012>
- Information- and Downloadcenter (Catalogs, Brochures,...)  
<https://www.siemens.com/lowvoltage/catalogs>
- Industry Mall (Online ordering system)  
<https://mall.industry.siemens.com/mall/pt/pt/Catalog/product?mlfb=3VA6115-8KL41-2AA0>
- Service&Support (Manuals, Certificates, Characteristics, FAQs,...)  
<https://support.industry.siemens.com/cs/ww/pt/ps/3VA6115-8KL41-2AA0>
- Image database (product images, 2D dimension drawings, 3D models, device circuit diagrams, ...)  
[https://www.automation.siemens.com/bilddb/cax\\_en.aspx?mlfb=3VA6115-8KL41-2AA0](https://www.automation.siemens.com/bilddb/cax_en.aspx?mlfb=3VA6115-8KL41-2AA0)
- CAX-Online-Generator  
<https://www.siemens.com/cax>
- Tender specifications  
<https://www.siemens.com/specifications>
- Curvas características  
[https://curves.simaris.siemens.com/curves/<mmp\\_prod\\_noCOMP='HAUPT'></mmp\\_prod\\_no>](https://curves.simaris.siemens.com/curves/<mmp_prod_noCOMP='HAUPT'></mmp_prod_no>)





última alteração:

02/05/2025

