

barramento de pino, 16mm<sup>2</sup> conexão: 3x (de 2 fases+IA/FS) protegido contra contato



Figure similar

nome da marca do produto	SENTRON
designação do produto	barramento de pernos
versão do produto	3x (1FA+N+CoAux)
versão da tomada de fase	L1/L2 ou L1/N
<b>Dados técnicos gerais</b>	
compatibilidade	para 3 disjuntores (2P/1P+N)
versão dos polos	2P / 1P+N
número de fase	2
corrente de serviço valor nominal	80 A
aptidão para interação aparelhos com contato auxiliar	Si
aptidão para interação aparelhos com condutor N	Si
aptidão para aplicação	ELCB 2P N direita
cor	cinza claro
<b>Detalhes do produto</b>	
característica do produto chave de proteção contra incêndio que pode ser montada	No
característica do produto isolado eletricamente	Si
função do produto	
• adequada para dispositivos compactos	No
• cortável	No
número de dispositivos adequados para a montagem	3
versão da conexão elétrica	Pino
<b>Projeto mecânico</b>	
medida de divisão	18 mm
altura	19 mm
largura	7 mm
comprimento	121 mm
número de unidades de divisão da largura	7
seção transversal	16 mm <sup>2</sup>
ângulo do pino do barramento	0°
Peso líquido por ME	47 g
<b>Homologações certificados</b>	
Environment	General Product Approval

[Environmental Con-  
firmations](#)

[Environmental Con-  
firmations](#)

[Miscellaneous](#)



## Outras informações

### Informações sobre a embalagem

[Informações sobre a embalagem](#)

### Information for data generation and storage

<https://support.industry.siemens.com/cs/ww/en/view/109995012>

### Information- and Downloadcenter (Catalogs, Brochures,...)

<https://www.siemens.com/lowvoltage/catalogs>

### Industry Mall (Online ordering system)

<https://mall.industry.siemens.com/mall/pt/pt/Catalog/product?mlfb=5ST3641>

### Service&Support (Manuals, Certificates, Characteristics, FAQs,...)

<https://support.industry.siemens.com/cs/ww/pt/ps/5ST3641>

### Image database (product images, 2D dimension drawings, 3D models, device circuit diagrams, ...)

[https://www.automation.siemens.com/bilddb/cax\\_en.aspx?mlfb=5ST3641](https://www.automation.siemens.com/bilddb/cax_en.aspx?mlfb=5ST3641)

### CAX-Online-Generator

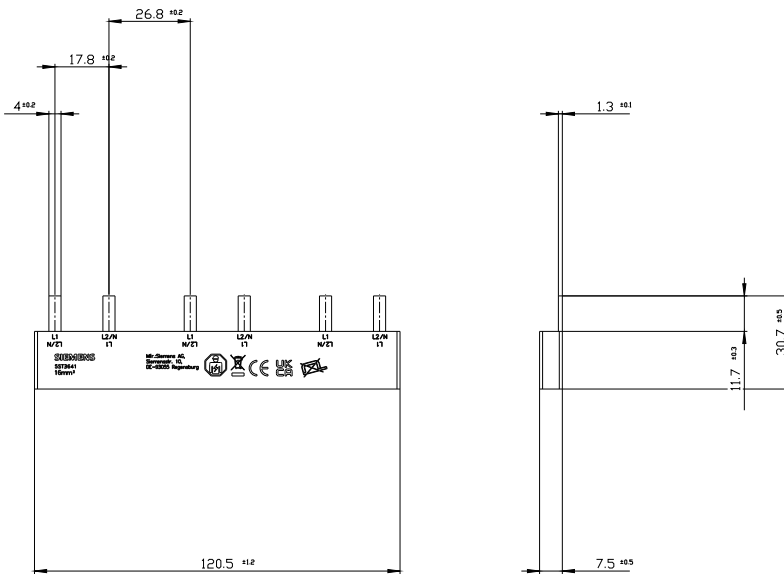
<https://www.siemens.com/cax>

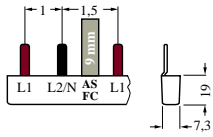
### Tender specifications

<https://www.siemens.com/specifications>

### Curvas características

[https://curves.simaris.siemens.com/curves/<mmp\\_prod\\_noCOMP='HAUPT'></mmp\\_prod\\_no>](https://curves.simaris.siemens.com/curves/<mmp_prod_noCOMP='HAUPT'></mmp_prod_no>)





---

última alteração:

15/01/2026 

