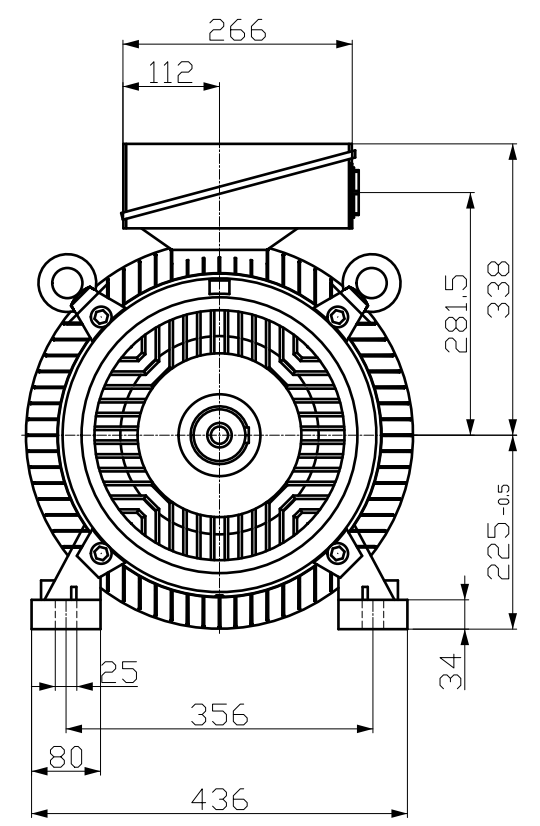
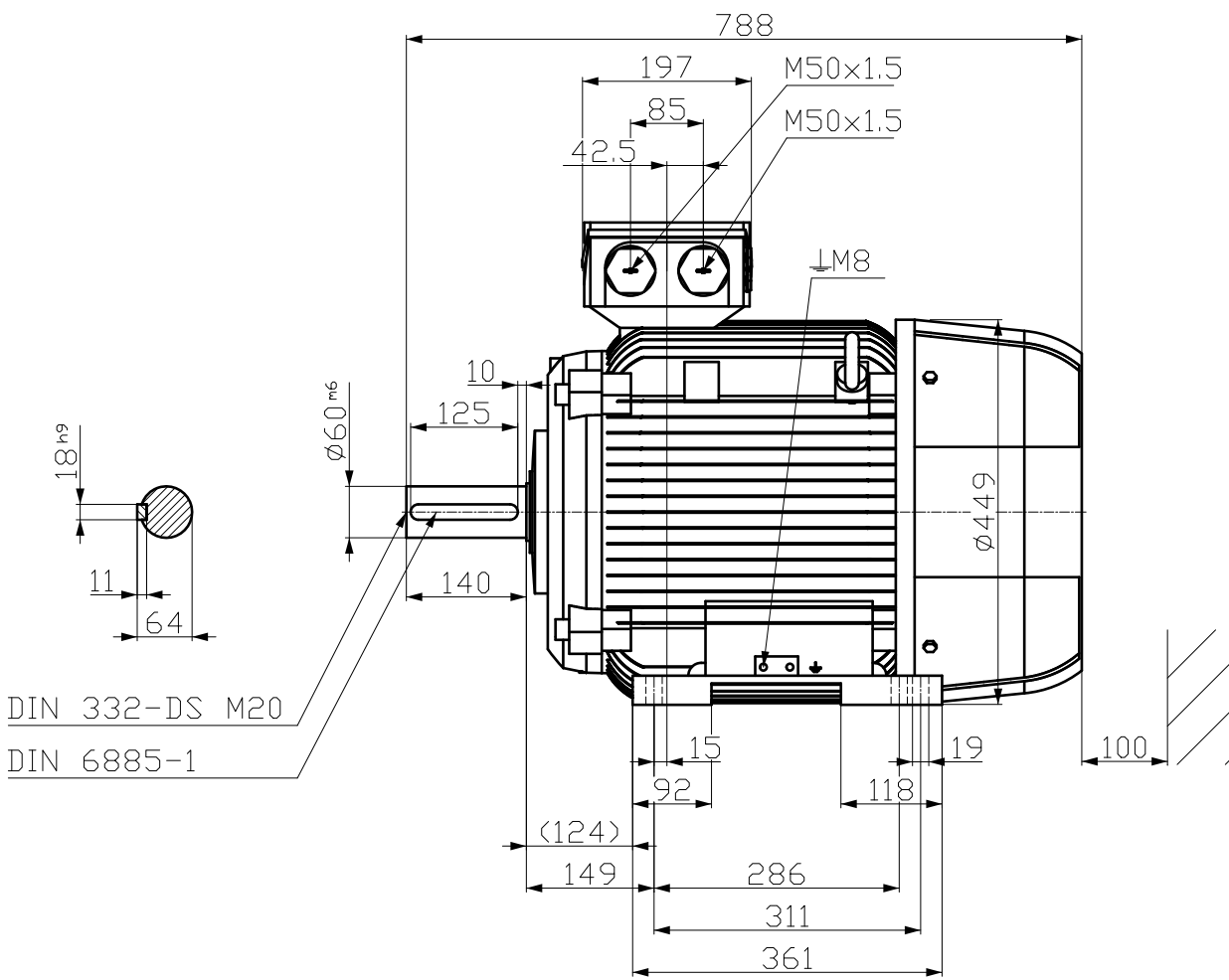


刀线管
 用文
 为
 金
 属
 材
 质
 的
 积
 存
 于
 此
 处
 以
 便
 查
 阅
 和
 使
 用
 此
 类
 文
 件
 时
 请
 注
 意
 其
 他
 有
 关
 的
 注
 释
 和
 说
 明
 以
 免
 出
 现
 差
 误
 或
 漏
 掉
 重
 要
 的
 信
 息
 此
 类
 文
 件
 的
 存
 储
 和
 使
 用
 均
 受
 德
 国
 商
 标
 法
 律
 的
 保
 护
 其
 他
 有
 关
 的
 注
 释
 和
 说
 明
 均
 受
 德
 国
 商
 标
 法
 律
 的
 保
 护
 其
 他
 有
 关
 的
 注
 释
 和
 说
 明
 均
 受
 德
 国
 商
 标
 法
 律
 的
 保
 护



Tolerance	Surface	Material	Weight	Scale
F50/F100/E100	Author	ÖS	1.5	1:1
T0	Creator	ÖVS		
	Approval	T: 1.5		
	Department			
	Change Order	MLFB		
	Doc. State	1.5		
	Revision	Index		
	Project No	1.5		
	Doc. No	1.5		
	Ref. No	1.5		
	Item No	1.5		
	Doc. Type	1.5		
	Paper Size	1.5		
	1st Language	1.5		
	2nd Language	1.5		
	Sheet	1.5		

SIEMENS

© Siemens AG 2023