

extensão da ligação no lado frontal 3 pçs. acessórios para: 3VA53/54; 3VA63/64



Versão			
nome da marca do produto	SETRON		
designação do produto	extensão da ligação		
versão do produto	tecnologia de conexão		
acessório	extensão da ligação		
Projeto mecânico			
Peso líquido por ME	740 g		
Conexões de acordo com IEC			
espessura / do barramento / mínimo	2 mm		
largura / do barramento / máximo	40 mm		
Conexões de acordo com UL			
largura / do barramento / máximo	1,6 in		
espessura / do barramento / mínimo	0,08 in		
espessura / do barramento / máximo	0,5 in		
Certificados			
General Product Approval	EMV	Maritime application	other



[Miscellaneous](#)



[Miscellaneous](#)

Environment

[Environmental Conformations](#)

Outras informações

Informações sobre a embalagem

[Informações sobre a embalagem](#)

Information for data generation and storage

<https://support.industry.siemens.com/cs/ww/en/view/109995012>

Information- and Downloadcenter (Catalogs, Brochures,...)

<https://www.siemens.com/lowvoltage/catalogs>

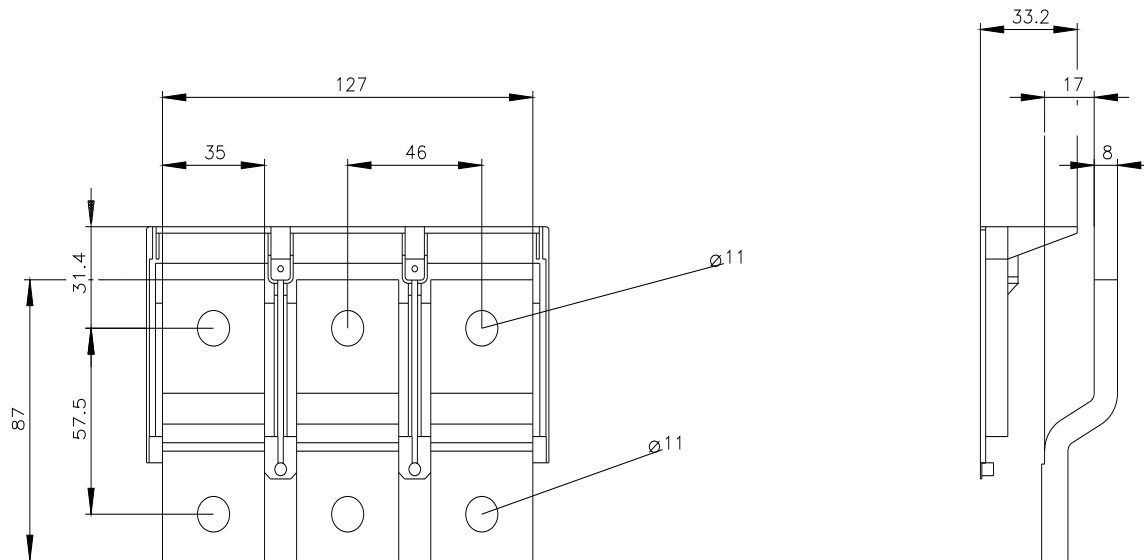
Industry Mall (Online ordering system)

<https://mall.industry.siemens.com/mall/pt/pt/Catalog/product?mlfb=3VA9473-0QB00>

Service&Support (Manuals, Certificates, Characteristics, FAQs,...)

<https://support.industry.siemens.com/cs/ww/pt/ps/3VA9473-0QB00>

Image database (product images, 2D dimension drawings, 3D models, device circuit diagrams, ...)



última alteração:

06/04/2026 

