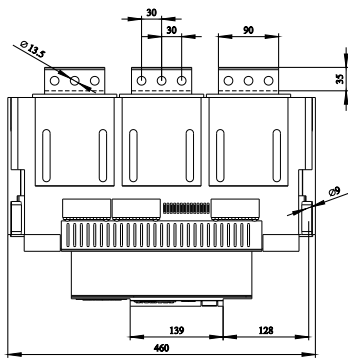
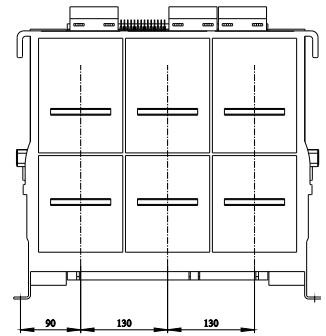
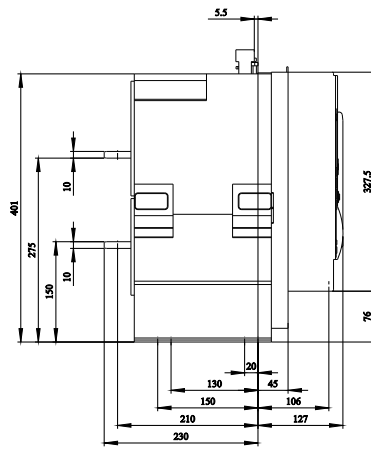
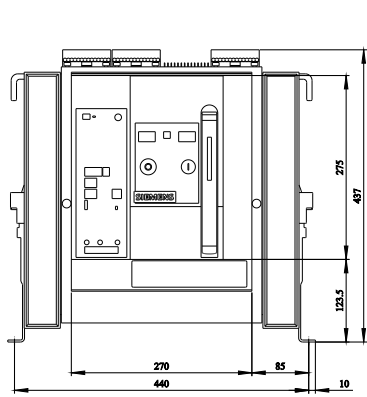
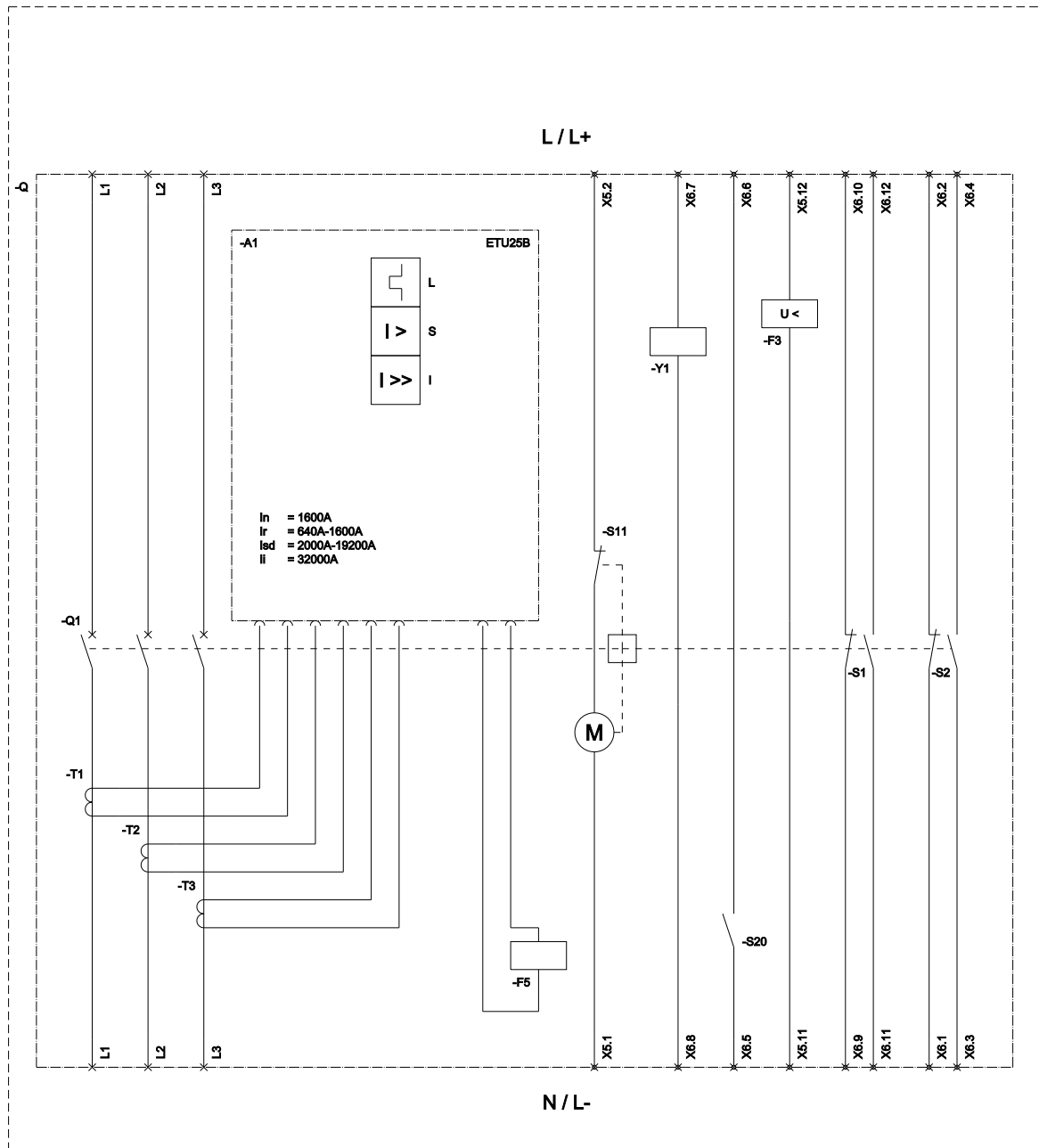


disjuntor de potência de montagem fixa de 3 polos, tamanho da estrutura 2, IEC In=1600A até 690V, CA 50/60Hz Icu=100kA a 500V conexão da parte traseira horizontal disparador de sobrecorrente ETU 25 proteção ajustável LSI 0,4-1 in com acionamento manual/moto com armazenamento motor de acionamento CA 50/60Hz 208-240V e/ou CC 220-250V recuperação CA 50/60Hz 230V, CC 220V sem 1.disparador auxiliar com 2.disparador auxiliar "R", F3 subtensão, indisp. CA 208-240V, CC 220-250V 2NA+2NF C22= mensagem de prontidão para ligação/fechamento

| Versão | |
|--|--|
| nome da marca do produto | SENTRON |
| versão do produto | IEC 60947-2 |
| versão do elemento de acionamento | Botão de pressão |
| versão do comando de avanço | acionamento manual/motorizado com pedido mecânico e elétrico |
| versão do comando de avanço / acionamento do motor | Si |
| versão do disparador de sobrecorrente | ETU25B |
| Dados técnicos gerais | |
| quantidade de polos | 3 |
| tamanho do disjuntor | 2 |
| categoria de utilização | B |
| Interruptor de potência / tipo base | 3WL1 |
| Tensão | |
| Tensão de isolamento de medição UI | 1 000 V |
| tensão de isolamento / valor nominal | 1 000 V |
| tensão de serviço | |
| • em CA / em 50/60 Hz / valor nominal | 690 V |
| Classe de proteção | |
| grau de proteção IP | IP20 |
| grau de proteção IP / do lado frontal | IP20 |
| função de proteção do disparador de sobrecorrente | LSI |
| Dissipação | |
| potência dissipada [W] | |
| • em valor nominal de corrente / em CA / em estado operacional quente / por ponto de ligação | 28,3 W |
| • máximo | 85 W |
| Circuito principal | |
| frequência de operação | |
| • 1 / valor nominal | 50 Hz |
| • 2 / valor nominal | 60 Hz |
| Circuito auxiliar | |
| número de NF / para contatos auxiliares | 2 |
| número de NA / para contatos auxiliares | 2 |
| Adequação | |
| aptidão para aplicação | Proteção de instalação / motor |
| Os parâmetros ajustáveis | |
| valor de resposta ajustável da corrente / do disparador de sobrecarga dependente da corrente / valor inicial | 640 A |
| Detalhes do produto | |
| componente do produto | |
| • sinalizador de disparo | Si |
| • disparador de tensão | No |
| • disparador de subtensão | Si |
| versão do contato auxiliar | 2 CF + 2 CA |
| expansão do produto / opcional / acionamento do motor | No |

| Função do produto | |
|---|--|
| função do produto | |
| <ul style="list-style-type: none"> • proteção de aterramento • detecção de falta de fases | <p>No</p> <p>Si</p> |
| Display e operação | |
| versão da indicação | Sem indicação |
| Curto-circuito | |
| capacidade de interrupção da corrente de curto-circuito de serviço (Ics) | |
| <ul style="list-style-type: none"> • em 415 V / valor nominal • em 500 V / valor nominal • em 690 V / valor nominal | <p>100 kA</p> <p>100 kA</p> <p>85 kA</p> |
| capacidade de interrupção da corrente limite de curto-circuito (Icu) | |
| <ul style="list-style-type: none"> • em 415 V / valor nominal • em 500 V / valor nominal • em 690 V / valor nominal | <p>100 kA</p> <p>100 kA</p> <p>85 kA</p> |
| Conexões | |
| versão da conexão elétrica / para circuito principal | ligação de carril |
| Projeto mecânico | |
| altura | 440,5 mm |
| largura | 460 mm |
| profundidade | 337 mm |
| tipo de fixação | montagem fixa |
| Peso líquido por ME | 56 kg |
| Condições ambientais | |
| temperatura ambiente / durante operação | |
| <ul style="list-style-type: none"> • mínimo • máximo | <p>-20 °C</p> <p>70 °C</p> |
| temperatura ambiente / durante o armazenamento | |
| <ul style="list-style-type: none"> • mínimo • máximo | <p>-40 °C</p> <p>70 °C</p> |
| Outras informações | |
| <p>Informações sobre a embalagem Informações sobre a embalagem Information for data generation and storage https://support.industry.siemens.com/cs/ww/en/view/109995012 Information- and Downloadcenter (Catalogs, Brochures,...) https://www.siemens.com/lowvoltage/catalogs Industry Mall (Online ordering system) https://mall.industry.siemens.com/mall/pt/pt/Catalog/product?mlfb=3WL1216-4CB32-4AN2-Z C22 Service&Support (Manuals, Certificates, Characteristics, FAQs,...) https://support.industry.siemens.com/cs/ww/pt/ps/3WL1216-4CB32-4AN2-Z C22 Image database (product images, 2D dimension drawings, 3D models, device circuit diagrams, ...) https://www.automation.siemens.com/bilddb/cax_en.aspx?mlfb=3WL1216-4CB32-4AN2-Z C22 CAX-Online-Generator https://www.siemens.com/cax Tender specifications https://www.siemens.com/specifications Curvas características <a haupt"><="" href="https://curves.simaris.siemens.com/curves/<mmp_prod_noCOMP=" mmp_prod_no>"="">https://curves.simaris.siemens.com/curves/<mmp_prod_noCOMP="HAUPT"></mmp_prod_no></p> | |





L (Long Time Delay / Überlastschutz); S (Short Time Delay / Kurzschlusschutz, kurzzeitverzögert); I (Instantaneous / Kurzschlusschutz, unverzögert);
 S11 (Internal motor shutdown switch, if spring is tensioned / Interner Motorabstellschalter, wenn Feder gespannt); F3 (Undervoltage release / Unterspannungsalöser);
 F5 (Latching switch for trip unit / Auslösemagnet); S1 - S8 (Auxiliary switch / Hilfschalter); S20 (Ready to close signalling switch / Einschaltbereitschaftsmeldesalter);
 Y1 (Closing coil / Einschaltmagnet);

última alteração:

05/03/2026

