

terminal, conexão de encaixe iPo borne de instalação, terminal de passagem, 6mm<sup>2</sup>, cinza



Versão	
nome da marca do produto	SETRON
designação do produto	Barras de conectores
versão do produto	terminal de passagem iPo
versão do terminal em série níveis de terminais ligados em ponte internamente	No
Dados técnicos gerais	
medida da grelha dos terminais	8 mm
tensão de serviço valor nominal	800 V
Classe de proteção	
classe de inflamabilidade de acordo com UL 94	V0
Circuito principal	
corrente de serviço valor nominal	41 A
Aparência	
cor	cinza
Detalhes do produto	
componente do produto necessário placa terminal	Si
Número	
número de níveis de conectores	1
número de unidades de aperto por nível de terminais	2
Conexões	
<b>secção transversal do condutor conectável sólido</b>	
• mínimo	0,5 mm <sup>2</sup>
• máximo	10 mm <sup>2</sup>
<b>secção transversal do condutor conectável encordado</b>	
• mínimo	0,5 mm <sup>2</sup>
• máximo	10 mm <sup>2</sup>
<b>secção transversal do condutor conectável de fio fino</b>	
• com tratamento de terminal de condutor isolado mínimo	0,5 mm <sup>2</sup>
• com tratamento de terminal de condutor isolado máximo	6 mm <sup>2</sup>
• sem tratamento de terminal de condutor isolado mínimo	0,5 mm <sup>2</sup>
• sem tratamento de terminal de condutor isolado máximo	10 mm <sup>2</sup>
versão da conexão 1	Ligação de terminais de encaixe
versão da conexão 2	Ligação de terminais de encaixe
posição da tomada	Em cima
Projeto mecânico	
altura	48,5 mm
altura em tipo de montagem mais baixo	66 mm
profundidade	48,5 mm

comprimento	66 mm
tipo de fixação	trilho DIN TH35
Peso líquido por ME	16 g
material do elemento isolante	outros

#### Condições ambientais

temperatura ambiente durante operação	
<ul style="list-style-type: none"> <li>• mínimo</li> <li>• máximo</li> </ul>	<p>-60 °C</p> <p>105 °C</p>

#### Homologações certificados

Environment	General Product Approval	other
-------------	--------------------------	-------

[Environmental Confirmations](#)

[Environmental Confirmations](#)



[Confirmation](#)

#### Outras informações

##### Informações sobre a embalagem

[Informações sobre a embalagem](#)

##### Information for data generation and storage

<https://support.industry.siemens.com/cs/ww/en/view/109995012>

##### Information- and Downloadcenter (Catalogs, Brochures,...)

<https://www.siemens.com/lowvoltage/catalogs>

##### Industry Mall (Online ordering system)

<https://mall.industry.siemens.com/mall/pt/pt/Catalog/product?mlfb=8WH6001-0AH00>

##### Service&Support (Manuals, Certificates, Characteristics, FAQs,...)

<https://support.industry.siemens.com/cs/ww/pt/ps/8WH6001-0AH00>

##### Image database (product images, 2D dimension drawings, 3D models, device circuit diagrams, ...)

[https://www.automation.siemens.com/bilddb/cax\\_en.aspx?mlfb=8WH6001-0AH00](https://www.automation.siemens.com/bilddb/cax_en.aspx?mlfb=8WH6001-0AH00)

##### CAX-Online-Generator

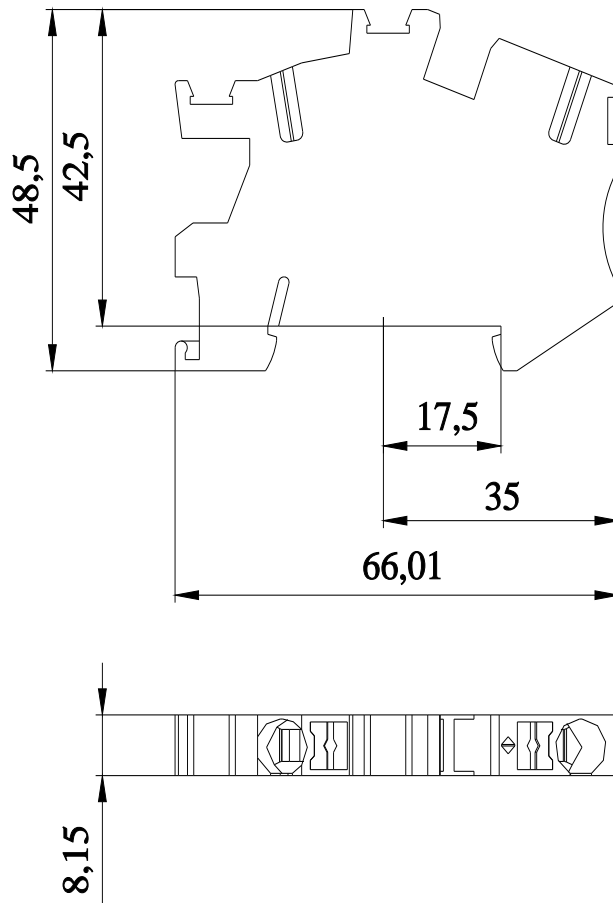
<https://www.siemens.com/cax>

##### Tender specifications

<https://www.siemens.com/specifications>

##### Curvas características

[https://curves.simaris.siemens.com/curves/<mmp\\_prod\\_noCOMP="HAUPT"></mmp\\_prod\\_no>](https://curves.simaris.siemens.com/curves/<mmp_prod_noCOMP=)



última alteração:

15/06/2025 

