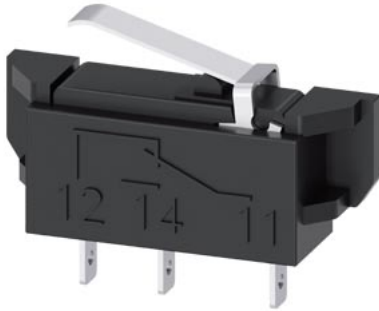


interruptor auxiliar, 1 contato inversor, para tamanho da estrutura NH000 estreito, acessórios para secc. corte carga fusível 3NP1



Versão		
nome da marca do produto	SETRON	
designação do produto	interruptor auxiliar	
versão do produto	acessórios para interruptor-seccionador de fusíveis 3NP1	
Acessórios		
acessório	interruptor auxiliar	
Projeto mecânico		
Peso líquido por ME	8 g	
Homologações certificadas		
Environment	General Product Approval	Maritime application

[Environmental Con-  
firmations](#)

[Environmental Con-  
firmations](#)

[Miscellaneous](#)



### Outras informações

Informações sobre a embalagem

[Informações sobre a embalagem](#)

Information for data generation and storage

<https://support.industry.siemens.com/cs/ww/en/view/109995012>

Information- and Downloadcenter (Catalogs, Brochures,...)

<https://www.siemens.com/lowvoltage/catalogs>

Industry Mall (Online ordering system)

<https://mall.industry.siemens.com/mall/pt/pt/Catalog/product?mlfb=3NP1910-1FA00>

Service&Support (Manuals, Certificates, Characteristics, FAQs,...)

<https://support.industry.siemens.com/cs/ww/pt/ps/3NP1910-1FA00>

Image database (product images, 2D dimension drawings, 3D models, device circuit diagrams, ...)

[https://www.automation.siemens.com/bilddb/cax\\_en.aspx?mlfb=3NP1910-1FA00](https://www.automation.siemens.com/bilddb/cax_en.aspx?mlfb=3NP1910-1FA00)

CAX-Online-Generator

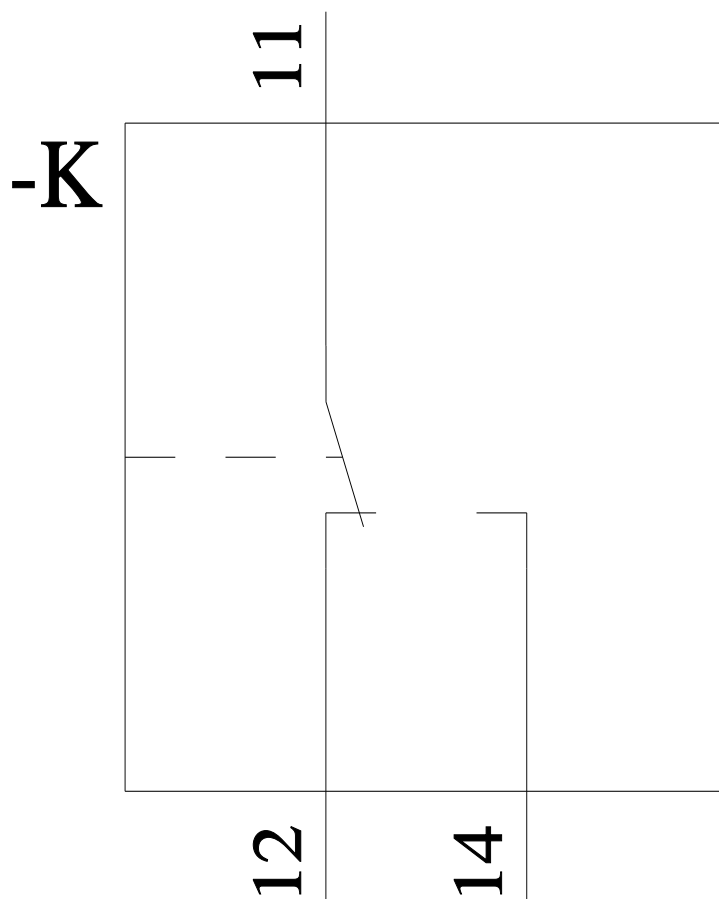
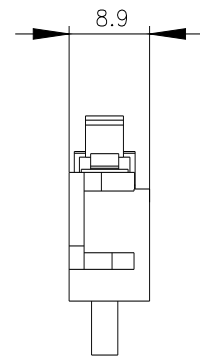
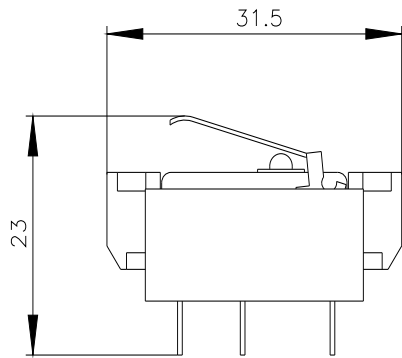
<https://www.siemens.com/cax>

Tender specifications

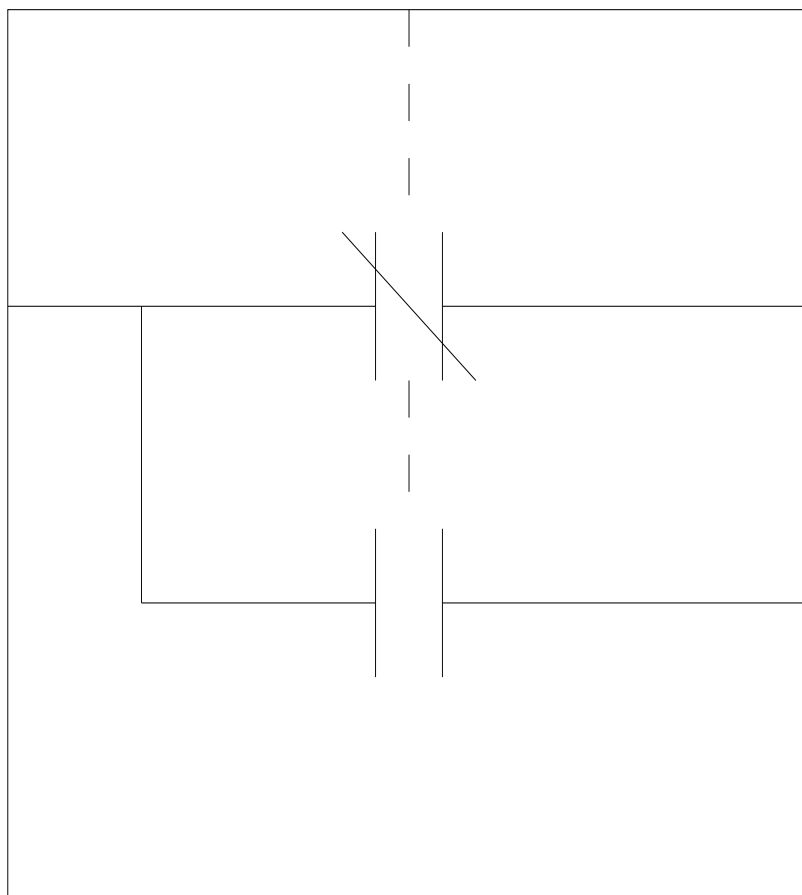
<https://www.siemens.com/specifications>

Curvas características

[https://curves.simaris.siemens.com/curves/<mmp\\_prod\\_noCOMP="HAUPT"></mmp\\_prod\\_no>](https://curves.simaris.siemens.com/curves/<mmp_prod_noCOMP=)



# CR



última alteração:

12/04/2025 

