

Siemens
EcoTech



suporte universal, 3x, plástico/metálico, 1NF, 1NF, terminal com parafuso

nome da marca do produto	SIRIUS ACT
designação do produto	Apoio
versão do produto	suporte, universal para plástico/metálico
designação do tipo de produto	3SU1
número do artigo do fabricante	3SU1400-1AA10-1CA0, 3SU1400-1AA10-1CA0
<ul style="list-style-type: none"> do módulo de contatos fornecido do módulo de contatos fornecido na posição 1 do módulo de contatos fornecido na posição 2 do suporte fornecido 	3SU1400-1AA10-1CA0 3SU1400-1AA10-1CA0 3SU1550-0AA10-0AA0
Actuador	
versão do elemento de acionamento	3 entradas com módulo
número dos módulos de contatos	2
Suporte	
material do suporte	plástico
Visor	
número de módulos LED	0
Dados técnicos gerais	
função do produto abertura positiva	Si
componente do produto	No
<ul style="list-style-type: none"> diodo transformador de lâmpada fonte de luz resistor em série 	No
tensão de isolamento valor nominal	500 V
grau de poluição	3
tensão de impulso suportável valor nominal	6 kV
grau de proteção IP da tomada	IP20
resistência ao choque	meia onda sinusoidal 15 g / 11 ms
<ul style="list-style-type: none"> de acordo com IEC 60068-2-27 para aplicações ferroviárias de acordo com EN 61373 	categoria 1, classe B
resistência à vibração	10 ... 500 Hz: 5 g
<ul style="list-style-type: none"> de acordo com IEC 60068-2-6 para aplicações ferroviárias de acordo com EN 61373 	categoria 1, classe B
frequência de manobra máximo	3 600 1/h
durabilidade mecânica (ciclos de operação) típica	10 000 000
corrente térmica	10 A

identificação de referência de acordo com IEC 81346-2:2009	U
corrente permanente do minidisjuntor da característica C	10 A; para uma corrente de curto-circuito inferior a 400 A
corrente permanente da unidade para fusível DIAZED de resposta rápida	10 A
corrente permanente da unidade para fusível DIAZED gG	10 A
Diretiva RSP (Data)	10/01/2014
Peso líquido por ME	38 g
tensão de serviço	
• em CA	
— em 50 Hz valor nominal	5 ... 500 V
— em 60 Hz valor nominal	5 ... 500 V
• em CC valor nominal	5 ... 500 V
Electrónica de potência	
confiabilidade de contato	uma comutação errônea por 100 milhões (17 V, 5 mA), uma comutação errônea por 10 milhões (5 V, 1 mA)
Circuito de corrente secundário	
versão do contato dos contatos auxiliares	liga de prata
número de NF para contatos auxiliares	2
número de NA para contatos auxiliares	0
corrente de serviço em AC-15 em 230 V valor nominal	6 A
Conexões/ terminais	
versão da conexão elétrica	
• dos módulos e acessórios	conexão parafusada
tipo de secções transversais dos condutores a serem conectados	
• sólido com tratamento de terminal de condutor isolado	2x (0,5 ... 0,75 mm ²)
• sólido sem tratamento de terminal de condutor isolado	2x (1,0 ... 1,5 mm ²)
• de fio fino com tratamento de terminal de condutor isolado	2x (0,5 ... 1,5 mm ²)
• de fio fino sem tratamento de terminal de condutor isolado	2x (1,0 ... 1,5 mm ²)
• em cabos AWG	2x (18 ... 14)
torque de aperto dos parafusos no suporte	1 ... 1,2 N·m
torque de aperto	
• em terminais com parafuso	0,8 ... 0,9 N·m
• para aterramento	0,8 ... 1 N·m
Condições ambientais	
temperatura ambiente	
• durante operação	-25 ... +70 °C
• durante o armazenamento	-40 ... +80 °C
categoria ambiental durante operação de acordo com IEC 60721	3M6, 3S2, 3B2, 3C3, 3K6 (com uma umidade do ar relativa de 10 ... 95%, sem condensação permitida durante a operação)
Montagem/ Fixação/ Dimensões	
tipo de fixação	fixação da placa frontal
• dos módulos e acessórios	fixação da placa frontal
altura	40 mm
largura	30 mm
forma da abertura de montagem	redondo
largura de montagem	30 mm
profundidade de montagem	49,8 mm
espessura da chapa frontal aplicável	1 ... 6 mm
Homologações certificados	
declaração ambiental de produto	
• Potencial de Aquecimento Global [CO2 eq] / durante fabricação	0.625 kg
• Potencial de Aquecimento Global [CO2 eq] / durante operação	0.235 kg
• Potencial de Aquecimento Global [CO2 eq] / após final da vida útil	-0.267 kg
• Potencial de Aquecimento Global [CO2 eq] / total	0.593 kg
Environment	General Product Approval

[Environmental Con-
firmations](#)



Maritime application

other



[Confirmation](#)

Outras informações

Informações sobre a embalagem

[Informações sobre a embalagem](#)

Information for data generation and storage

<https://support.industry.siemens.com/cs/ww/en/view/109995012>

Information- and Downloadcenter (catálogo, brochuras,...)

<https://www.siemens.com/ic10>

Industry Mall (encomendar online)

<https://mall.industry.siemens.com/mall/pt/pt/Catalog/product?mlfb=3SU1550-1AA10-1PA0>

CAX Online Generator

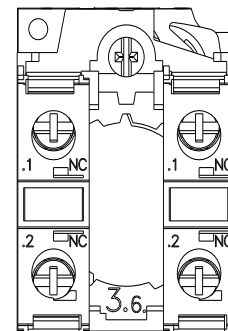
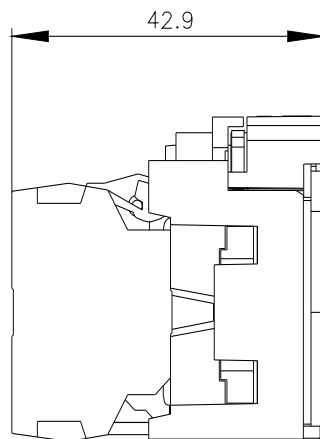
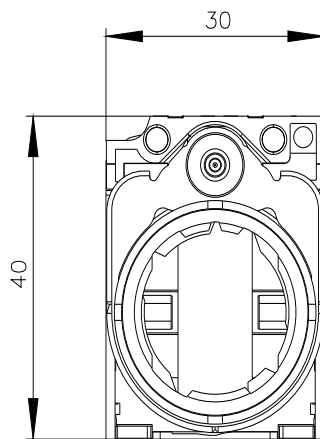
<https://support.automation.siemens.com/WW/CAXorder/default.aspx?lang=en&mlfb=3SU1550-1AA10-1PA0>

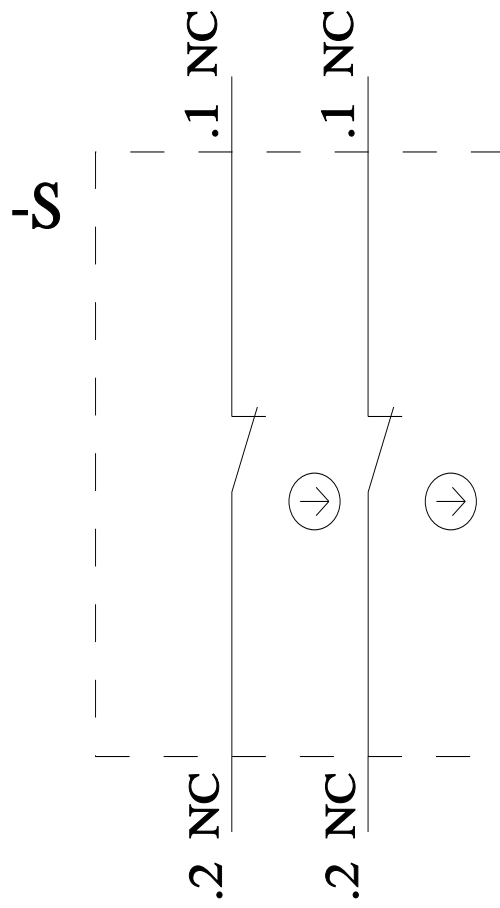
Service&Support (manuais, manuais de instruções, certificados, curva característica, FAQs,...)

<https://support.industry.siemens.com/cs/ww/en/ps/3SU1550-1AA10-1PA0>

Base de dados das imagens (fotografias do produto, desenhos de medida em 2D, modelos em 3D, esquemas eléctricos, macros EPLAN...)

https://www.automation.siemens.com/bilddb/cax_de.aspx?mlfb=3SU1550-1AA10-1PA0&lang=en





última alteração:

04/04/2026 