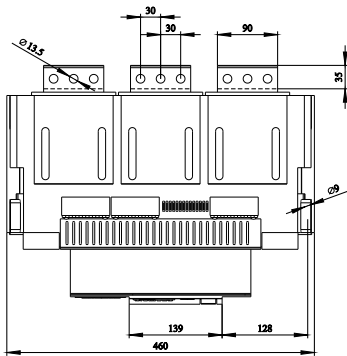
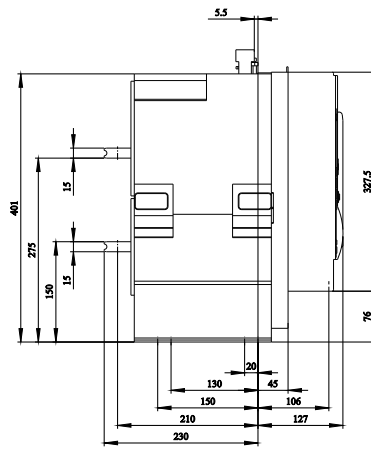
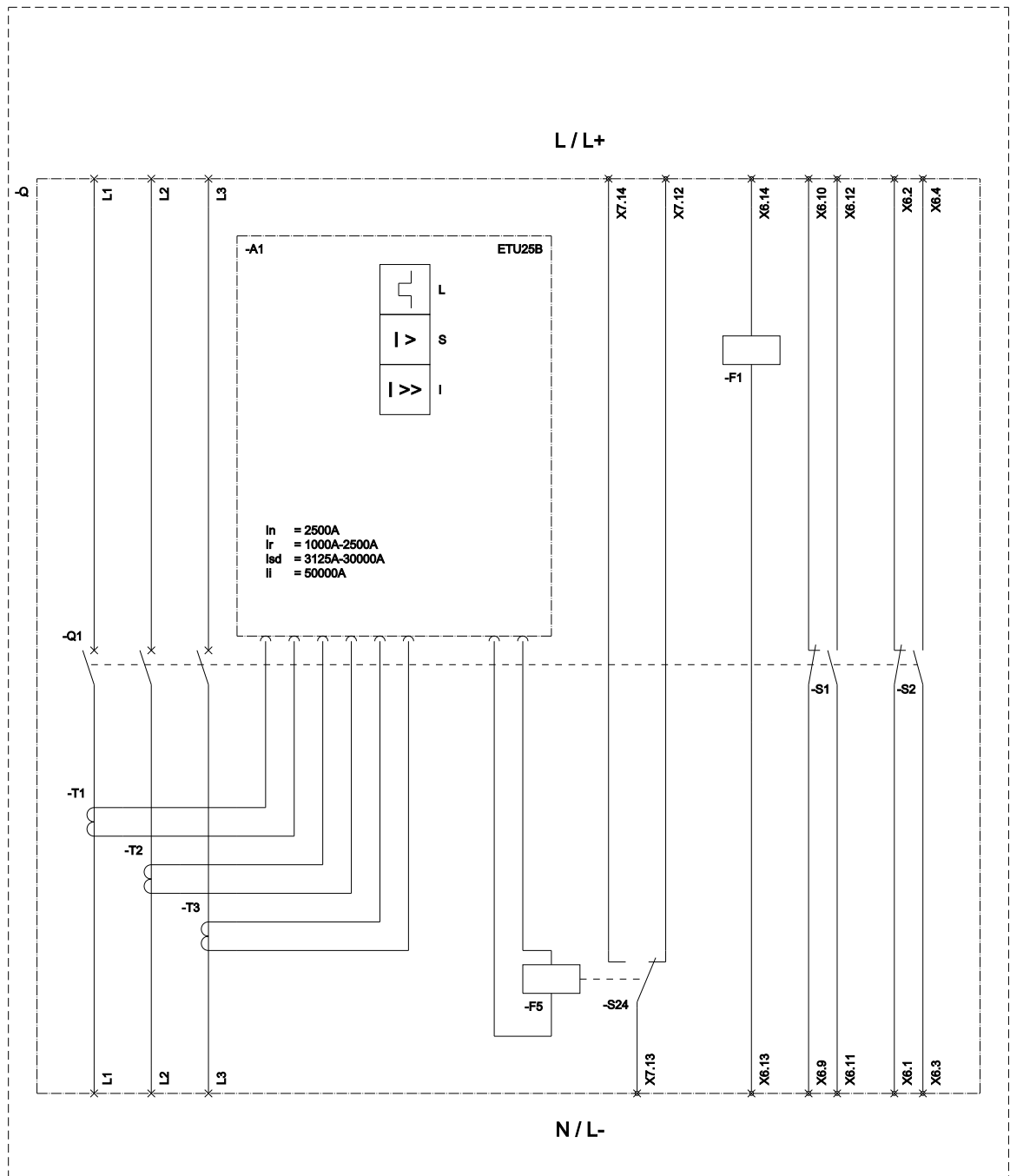


disjuntor de potência de montagem fixa de 3 polos, tamanho da estrutura 2, IEC In=2500A até 690V, CA 50/60Hz Icu=66kA a 500V conexão da parte traseira horizontal disparador de sobrecorrente ETU 25 proteção ajustável LSI 0,4-1 in com acionamento manual com armazenamento com recuperação mecânica com 1.disparador auxiliar disparador de tensão "F", F1 CA 50/60Hz 230V/DC 220V, funcionamento contínuo sem 2. disparador auxiliar 2NA+2NF K07= contato de sinalização de disparo, 1CI impossível com opção F02 S07= dispositivo de fechamento na posição desligada com 4 fechaduras em arco (fusíveis desligados/função seccionadora) condições de seccionamento IEC 60947-2 T40= caixilho de vedação da porta

Versão	
versão do produto	IEC 60947-2
versão do elemento de acionamento	Botão de pressão
versão do comando de avanço	Acionamento manual com pedido mecânico
versão do comando de avanço / acionamento do motor	No
versão do disparador de sobrecorrente	ETU25B
Dados técnicos gerais	
quantidade de polos	3
tamanho do disjuntor	2
categoria de utilização	B
Tensão	
tensão de isolamento / valor nominal	1 000 V
tensão de serviço	690 V
<ul style="list-style-type: none"> em CA / em 50/60 Hz / valor nominal 	
Classe de proteção	
grau de proteção IP	IP20
grau de proteção IP / do lado frontal	IP41
função de proteção do disparador de sobrecorrente	LSI
Dissipação	
potência dissipada [W]	90 W
<ul style="list-style-type: none"> em valor nominal de corrente / em CA / em estado operacional quente / por ponto de ligação 	
<ul style="list-style-type: none"> máximo 	270 W
Circuito principal	
frequência de operação	50 Hz
<ul style="list-style-type: none"> 1 / valor nominal 	
<ul style="list-style-type: none"> 2 / valor nominal 	60 Hz
Circuito auxiliar	
número de NF / para contatos auxiliares	2
número de NA / para contatos auxiliares	2
Adequação	
aptidão para aplicação	Proteção de instalação / motor
Os parâmetros ajustáveis	
valor de resposta ajustável da corrente / do disparador de sobrecarga dependente da corrente / valor inicial	1 000 A
Detalhes do produto	
componente do produto	
<ul style="list-style-type: none"> sinalizador de disparo 	Si
<ul style="list-style-type: none"> disparador de tensão 	Si
<ul style="list-style-type: none"> disparador de subtensão 	No
versão do contato auxiliar	2 CF + 2 CA
expansão do produto / opcional / acionamento do motor	Si
Função do produto	
função do produto	

<ul style="list-style-type: none"> • proteção de aterramento 	No
<ul style="list-style-type: none"> • detecção de falta de fases 	Si
Display e operação	
versão da indicação	sem indicação
Curto-circuito	
capacidade de interrupção da corrente de curto-circuito de serviço (Ics)	
<ul style="list-style-type: none"> • em 415 V / valor nominal 	66 kA
<ul style="list-style-type: none"> • em 500 V / valor nominal 	66 kA
<ul style="list-style-type: none"> • em 690 V / valor nominal 	50 kA
capacidade de interrupção da corrente limite de curto-circuito (Icu)	
<ul style="list-style-type: none"> • em 415 V / valor nominal 	66 kA
<ul style="list-style-type: none"> • em 500 V / valor nominal 	66 kA
<ul style="list-style-type: none"> • em 690 V / valor nominal 	50 kA
Conexões	
disposição da conexão elétrica / para circuito principal	ligação principal horizontal na parte traseira
versão da conexão elétrica / para circuito principal	conexão de barras
Projeto mecânico	
altura	440,5 mm
largura	460 mm
profundidade	337 mm
tipo de fixação	montagem fixa
Peso líquido por ME	62,6 kg
Condições ambientais	
temperatura ambiente / durante operação	
<ul style="list-style-type: none"> • mínimo 	-20 °C
<ul style="list-style-type: none"> • máximo 	70 °C
temperatura ambiente / durante o armazenamento	
<ul style="list-style-type: none"> • mínimo 	-40 °C
<ul style="list-style-type: none"> • máximo 	70 °C
Outras informações	
Informações sobre a embalagem Informações sobre a embalagem Information for data generation and storage https://support.industry.siemens.com/cs/ww/en/view/109995012 Information- and Downloadcenter (Catalogs, Brochures,...) https://www.siemens.com/lowvoltage/catalogs Industry Mall (Online ordering system) https://mall.industry.siemens.com/mall/pt/pt/Catalog/product?mlfb=3WL1225-2CB32-1GA2-Z K07+S07+T40 Service&Support (Manuals, Certificates, Characteristics, FAQs,...) https://support.industry.siemens.com/cs/ww/pt/ps/3WL1225-2CB32-1GA2-Z K07+S07+T40 Image database (product images, 2D dimension drawings, 3D models, device circuit diagrams, ...) https://www.automation.siemens.com/bilddb/cax_en.aspx?mlfb=3WL1225-2CB32-1GA2-Z K07+S07+T40 CAX-Online-Generator https://www.siemens.com/cax Tender specifications https://www.siemens.com/specifications Curvas características <a haupt"><="" href="https://curves.simaris.siemens.com/curves/<mmp_prod_noCOMP=" mmp_prod_no>"="">https://curves.simaris.siemens.com/curves/<mmp_prod_noCOMP="HAUPT"></mmp_prod_no>	





L (Long Time Delay / Überlastschutz); S (Short Time Delay / Kurzschlussschutz, kurzzeitverzögert); I (Instantaneous / Kurzschlussschutz, unverzögert);
 F1 (1st auxiliary release / Erster Hilfsauslöser); F5 (Maglatch for trip unit / Auslösemagnet); S1 - S8 (Auxiliary switch / Hilfschalter);
 S24 (1st trip signalling switch K07 (Reset position) / Erster Auslöstmeldeshalter K07 (Reset Position));

última alteração:

29/01/2026

