



botão luminoso em forma de cogumelo, 22 mm, redondo, metal, de alto brilho, vermelho, 40 mm, 3 posições de comutação, por pressão reinício na posição central, depois de retirar o botão reinício na posição central

nome da marca do produto	SIRIUS ACT
designação do produto	Botão de pressão tipo cogumelo
versão do produto	Elemento de acionamento / sinalização
designação do tipo de produto	3SU1
linha de produtos	metal, alto brilho, 22 mm
<b>Caixa</b>	
número de centros de controle	1
<b>Actuador</b>	
versão do elemento de acionamento	com iluminação
modo de funcionamento do elemento de acionamento	tecla com retorno
expansão do produto opcional fonte de luz	Si
cor do elemento de acionamento	vermelho
material do elemento de acionamento	plástico
forma do elemento de acionamento	redondo
diâmetro exterior do elemento de acionamento	40 mm
número de posições de comutação	3
<b>Anel frontal</b>	
componente do produto anel frontal	Si
versão do anel frontal	Standard
material do anel frontal	metal de alto brilho
cor do anel frontal	prateado
<b>Dados técnicos gerais</b>	
função do produto	
• função de DESLIGAMENTO DE EMERGÊNCIA	No
• função de PARADA DE EMERGÊNCIA	No
grau de proteção IP	IP66, IP67, IP69(IP69K)
grau de proteção NEMA	1, 2, 3, 3R, 4, 4X, 12, 13
resistência ao choque	
• de acordo com IEC 60068-2-27	meia onda sinusoidal 15 g / 11 ms
resistência à vibração	
• de acordo com IEC 60068-2-6	10 ... 500 Hz: 5 g
frequência de manobra máximo	1 800 1/h
durabilidade mecânica (ciclos de operação) típica	300 000
identificação de referência de acordo com IEC 81346-2:2009	S
Diretiva RSP (Data)	10/01/2014
Peso líquido por ME	45 g

Condições ambientais	
<b>temperatura ambiente</b>	
<ul style="list-style-type: none"> <li>• durante operação</li> <li>• durante o armazenamento</li> </ul>	-25 ... +70 °C -40 ... +80 °C
categoria ambiental durante operação de acordo com IEC 60721	3M6, 3S2, 3B2, 3C3, 3K6 (com uma umidade do ar relativa de 10 ... 95%)

Montagem/ Fixação/ Dimensões	
<b>altura</b>	40 mm
<b>largura</b>	40 mm
<b>forma da abertura de montagem</b>	redondo
<b>diâmetro de montagem</b>	22,3 mm
<b>tolerância positiva do diâmetro de montagem</b>	0,4 mm
<b>altura de montagem</b>	32 mm
<b>largura de montagem</b>	40 mm
<b>profundidade de montagem</b>	24,6 mm

Homologações certificados	
declaração ambiental de produto	
<ul style="list-style-type: none"> <li>• Potencial de Aquecimento Global [CO2 eq] / durante fabricação</li> <li>• Potencial de Aquecimento Global [CO2 eq] / durante operação</li> <li>• Potencial de Aquecimento Global [CO2 eq] / após final da vida útil</li> <li>• Potencial de Aquecimento Global [CO2 eq] / total</li> </ul>	0.625 kg 0.235 kg -0.267 kg 0.593 kg

Environment	General Product Approval	Maritime application
-------------	--------------------------	----------------------

[Environmental Confirmations](#)



Maritime application	other
----------------------	-------



[Confirmation](#)

### Outras informações

Informações sobre a embalagem

[Informações sobre a embalagem](#)

Information for data generation and storage

<https://support.industry.siemens.com/cs/ww/en/view/109995012>

Information- and Downloadcenter (catálogo, brochuras,...)

<https://www.siemens.com/ic10>

Industry Mall (encomendar online)

<https://mall.industry.siemens.com/mall/pt/pt/Catalog/product?mlfb=3SU1051-1ED20-0AA0>

CAX Online Generator

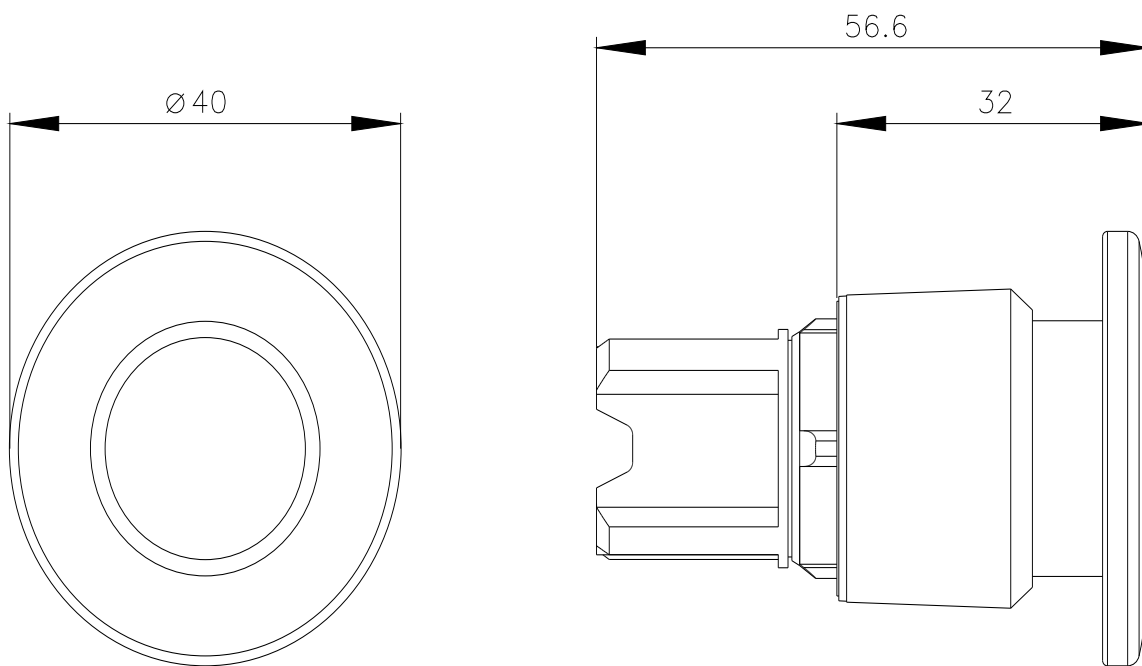
<https://support.automation.siemens.com/WW/CAXorder/default.aspx?lang=en&mlfb=3SU1051-1ED20-0AA0>

Service&Support (manuais, manuais de instruções, certificados, curva característica, FAQs,...)

<https://support.industry.siemens.com/cs/ww/en/ps/3SU1051-1ED20-0AA0>

Base de dados das imagens (fotografias do produto, desenhos de medida em 2D, modelos em 3D, esquemas eléctricos, macros EPLAN...)

[https://www.automation.siemens.com/bilddb/cax\\_de.aspx?mlfb=3SU1051-1ED20-0AA0&lang=en](https://www.automation.siemens.com/bilddb/cax_de.aspx?mlfb=3SU1051-1ED20-0AA0&lang=en)



---

última alteração:

04/04/2026 