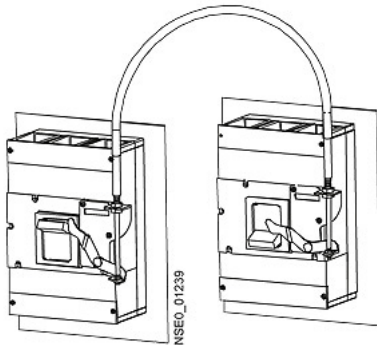


acessórios para VL150XUL-VL250UL (quadro CG-quadro FG) bloqueio com cabo Bowden



| Versão | |
|---------------------------|--------------------------------------------|
| nome da marca do produto | SETRON |
| designação do produto | Travamento com cabo Bowden |
| Acessórios | |
| acessório | acessórios para VL150XUL, VL150UL, VL250UL |
| Projeto mecânico | |
| Peso líquido por ME | 0,194 kg |
| Homologações certificados | |
| Environment | General Product Approval |

[Environmental Confirmations](#)



Outras informações

Informações sobre a embalagem

[Informações sobre a embalagem](#)

Information for data generation and storage

<https://support.industry.siemens.com/cs/ww/en/view/109995012>

Information- and Downloadcenter (Catalogs, Brochures,...)

<https://www.siemens.com/lowvoltage/catalogs>

Industry Mall (Online ordering system)

<https://mall.industry.siemens.com/mall/pt/pt/Catalog/product?mlfb=3VL9300-8LA01>

Service&Support (Manuals, Certificates, Characteristics, FAQs,...)

<https://support.industry.siemens.com/cs/ww/pt/ps/3VL9300-8LA01>

Image database (product images, 2D dimension drawings, 3D models, device circuit diagrams, ...)

https://www.automation.siemens.com/bilddb/cax_en.aspx?mlfb=3VL9300-8LA01

CAX-Online-Generator

<https://www.siemens.com/cax>

Tender specifications

<https://www.siemens.com/specifications>

Curvas características

[https://curves.simaris.siemens.com/curves/<mmp_prod_noCOMP="HAUPT"></mmp_prod_no>](https://curves.simaris.siemens.com/curves/<mmp_prod_noCOMP=)

última alteração:

05/08/2025

