



interruptor de chave RONIS, 22 mm, redondo, metal, de alto brilho, número do fecho 455, com 2 chaves, 3 posições de comutação I>O<II, tecla com retorno, Ângulo de comutação 2x45°, 10:30h/12h/13:30h, retirada da chave O

| | |
|---|--|
| nome da marca do produto | SIRIUS ACT |
| designação do produto | Interruptor de chave |
| versão do produto | Elemento de acionamento / sinalização |
| designação do tipo de produto | 3SU1 |
| linha de produtos | metal, alto brilho, 22 mm |
| número do artigo do fabricante da chave fornecida | 3SU1950-0FC80-0AA0 |
| Actuador | |
| modo de funcionamento do elemento de acionamento | tecla com retorno, 2x45° (10:30h/12h/13:30h), reinício de ambos os lados |
| expansão do produto opcional fonte de luz | No |
| cor | |
| • do elemento de acionamento | prateado |
| material do elemento de acionamento | metal |
| forma do elemento de acionamento | chave |
| diâmetro exterior do elemento de acionamento | 29,5 mm |
| número de posições de comutação | 3 |
| posição do interruptor para retirada da chave | O |
| ângulo de comutação | |
| • para a direita | 45° |
| • para a esquerda | 45° |
| marca da fechadura | RONIS |
| número da chave | 455 |
| Anel frontal | |
| componente do produto anel frontal | Si |
| versão do anel frontal | Standard |
| material do anel frontal | metal de alto brilho |
| cor do anel frontal | prateado |
| Dados técnicos gerais | |
| grau de proteção IP | IP66, IP67, IP69(IP69K) |
| grau de proteção IP da tomada | IP20 |
| grau de proteção NEMA | 1, 2, 3, 3R, 4, 4X, 12, 13 |
| resistência ao choque | |
| • de acordo com IEC 60068-2-27 | meia onda sinusoidal 15 g / 11 ms |
| resistência à vibração | |
| • de acordo com IEC 60068-2-6 | 10 ... 500 Hz: 5 g |
| frequência de manobra máximo | 1 800 1/h |
| durabilidade mecânica (ciclos de operação) típica | 300 000 |

| | |
|--|--|
| identificação de referência de acordo com IEC 81346-2:2009 | S |
| Diretiva RSP (Data) | 10/01/2014 |
| Peso líquido por ME | 78 g |
| Condições ambientais | |
| temperatura ambiente | |
| • durante operação | -25 ... +70 °C |
| • durante o armazenamento | -40 ... +80 °C |
| categoria ambiental durante operação de acordo com IEC 60721 | 3M6, 3S2, 3B2, 3C3, 3K6 (com uma umidade do ar relativa de 10 ... 95%) |

| | |
|---|---------|
| Montagem/ Fixação/ Dimensões | |
| altura | 29,5 mm |
| largura | 29,5 mm |
| forma da abertura de montagem | redondo |
| diâmetro de montagem | 22,3 mm |
| tolerância positiva do diâmetro de montagem | 0,4 mm |
| altura de montagem | 49,4 mm |
| largura de montagem | 29,5 mm |
| profundidade de montagem | 25,4 mm |

| | |
|--|-----------|
| Homologações certificados | |
| declaração ambiental de produto | |
| • Potencial de Aquecimento Global [CO2 eq] / durante fabricação | 0.625 kg |
| • Potencial de Aquecimento Global [CO2 eq] / durante operação | 0.235 kg |
| • Potencial de Aquecimento Global [CO2 eq] / após final da vida útil | -0.267 kg |
| • Potencial de Aquecimento Global [CO2 eq] / total | 0.593 kg |

| | |
|-------------|--------------------------|
| Environment | General Product Approval |
|-------------|--------------------------|



[Environmental Confirmations](#)



| | | |
|--------------------------|-------------------|----------------------|
| General Product Approval | Test Certificates | Maritime application |
|--------------------------|-------------------|----------------------|



[Type Test Certificates/Test Report](#)

[Special Test Certificate](#)



| | |
|----------------------|-------|
| Maritime application | other |
|----------------------|-------|



[Confirmation](#)

Outras informações

Informações sobre a embalagem

[Informações sobre a embalagem](#)

Information for data generation and storage

<https://support.industry.siemens.com/cs/ww/en/view/109995012>

Information- and Downloadcenter (catálogo, brochuras,...)

<https://www.siemens.com/ic10>

Industry Mall (encomendar online)

<https://mall.industry.siemens.com/mall/pt/pt/Catalog/product?mlfb=3SU1050-4CM01-0AA0>

CAx Online Generator

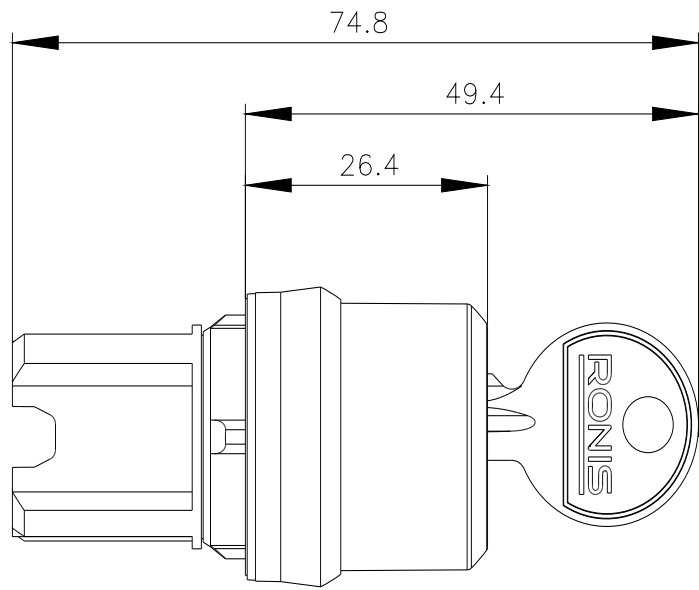
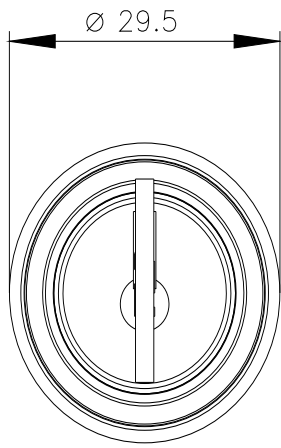
<https://support.automation.siemens.com/WW/CAxorder/default.aspx?lang=en&mlfb=3SU1050-4CM01-0AA0>

Service&Support (manuais, manuais de instruções, certificados, curva característica, FAQs,...)

<https://support.industry.siemens.com/cs/ww/en/ps/3SU1050-4CM01-0AA0>

Base de dados das imagens (fotografias do produto,desenhos de medida em 2D, modelos em 3D, esquemas eléctricos, macros EPLAN...)

https://www.automation.siemens.com/bilddb/cax_de.aspx?mlfb=3SU1050-4CM01-0AA0&lang=en



última alteração:

04/04/2026 