



acionamento rotativo, preto 66x66 mm fixação no piso fixação de orifício central 22,5 mm, acessórios para seccionador de corte em carga 3LD3

Versão	
nome da marca do produto	SETRON
designação do produto	acionamento rotativo
versão do produto	acessórios para interruptor-seccionador 3LD3
grau de proteção NEMA	1, 3R, 4X, 12
aptidão para aplicação chave seccionadora	Si
aptidão para aplicação disjuntor	No
aptidão para aplicação interruptor de DESLIGAMENTO DE EMERGÊNCIA	No
cor	preto
<ul style="list-style-type: none"> do elemento de acionamento 	preto
equipamento do produto posição LIG. trancável	No
<ul style="list-style-type: none"> Componente do produto com eixo 	No
<ul style="list-style-type: none"> Componente do produto bloco de função de inibição de reinicialização 	No
<ul style="list-style-type: none"> componente do produto bloqueio com cadeado 	No
<ul style="list-style-type: none"> componente do produto fecho com chave 	No
característica do produto trancável na posição DESLIGADO	Si
número de cadeados de arco máximo	3
espessura do arco dos cadeados de arco	4 ... 8 mm
Peso líquido por ME	94 g

Homologações certificadas		
Environment	General Product Approval	other

[Environmental Con-
firmations](#)

[Environmental Con-
firmations](#)



[Confirmation](#)



other

[Confirmation](#)

Outras informações

Informações sobre a embalagem
[Informações sobre a embalagem](#)

Information for data generation and storage

<https://support.industry.siemens.com/cs/ww/en/view/109995012>

Information- and Downloadcenter (Catalogs, Brochures,...)

<https://www.siemens.com/lowvoltage/catalogs>

Industry Mall (Online ordering system)

<https://mall.industry.siemens.com/mall/pt/pt/Catalog/product?mlfb=3LD9344-4C>

Service&Support (Manuals, Certificates, Characteristics, FAQs,...)

<https://support.industry.siemens.com/cs/ww/pt/ps/3LD9344-4C>

Image database (product images, 2D dimension drawings, 3D models, device circuit diagrams, ...)

https://www.automation.siemens.com/bilddb/cax_en.aspx?mlfb=3LD9344-4C

CAx-Online-Generator

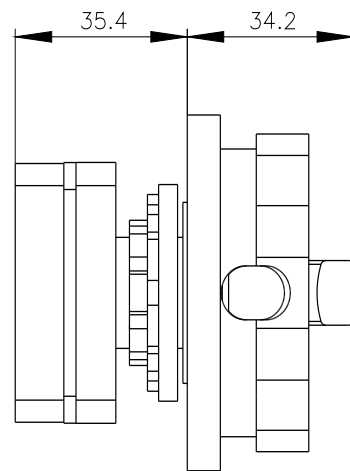
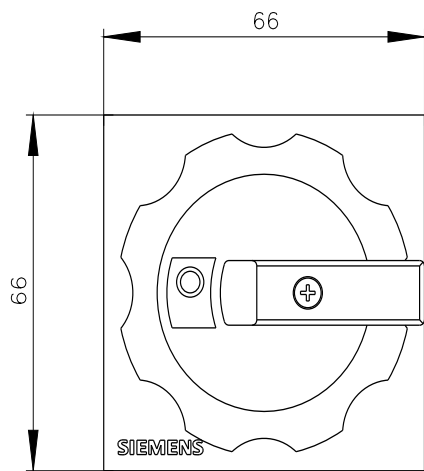
<https://www.siemens.com/cax>

Tender specifications

<https://www.siemens.com/specifications>

Curvas características

[https://curves.simaris.siemens.com/curves/<mmp_prod_noCOMP="HAUPT"></mmp_prod_no>](https://curves.simaris.siemens.com/curves/<mmp_prod_noCOMP=)



última alteração:

25/10/2025 

