



AS-Interface caixa para aparelhos de comando de 22 mm, redondo, material da caixa de metal, parte superior da caixa amarela, com colar de proteção, 1 posição de comando de metal, A=botão de pressão de parada de emergência em forma de cogumelo vermelho, 40 mm, desbloqueio por rotação, 1NF, 1NF, conexão de mola, fixação no piso, interface AS cabo perfurado inserção direta superior/direita

nome da marca do produto	SIRIUS ACT
designação do produto	Caixa
designação do tipo de produto	3SU1
equipação do aparelho de comando e sinalização	A = botão de PARADA DE EMERGÊNCIA em forma de cogumelo, 40 mm, com engate forçado segundo a ISO 13850 e desencrava por rotação
número do artigo do fabricante	
<ul style="list-style-type: none"> do módulo de contatos fornecido no centro de controle A 1 	3SU1400-2AA10-3CA0
<ul style="list-style-type: none"> do módulo de contatos fornecido no centro de controle A 2 	3SU1400-2AA10-3CA0
<ul style="list-style-type: none"> do suporte fornecido no centro de controle A 	3SU1550-0AA10-0AA0
<ul style="list-style-type: none"> do acionador fornecido no centro de controle A 	3SU1050-1HB20-0AA0
<ul style="list-style-type: none"> do invólucro vazio fornecido 	3SU1851-0AA00-0AC2
Caixa	
versão do invólucro	com colar de proteção
forma da parte frontal do invólucro	quadrado
material do invólucro	metal
número de centros de controle	1
componente do produto	
<ul style="list-style-type: none"> aparelho de PARADA DE EMERGÊNCIA 	Si
<ul style="list-style-type: none"> colar de proteção 	No
cor da parte superior do invólucro	amarelo
formato de fornecimento	
<ul style="list-style-type: none"> como conjunto de montagem 	No
<ul style="list-style-type: none"> com cabeamento preliminar na régua de terminais 	No
tipo de fixação do invólucro	perpendicular
Actuador	
versão do elemento de acionamento	botão de pressão tipo cogumelo de PARAGEM DE EMERGÊNCIA
aptidão para aplicação interruptor de DESLIGAMENTO DE EMERGÊNCIA	Si
equipamento do produto bloqueio de comutação	No
expansão do produto opcional fonte de luz	No
cor do elemento de acionamento	vermelho
material do elemento de acionamento	plástico
forma do elemento de acionamento	redondo
número dos módulos de contatos	2
tipo de destravamento	A = desencrava por rotação

Anel frontal	
componente do produto anel frontal	No
versão do anel frontal	Standard
Suporte	
material do suporte	plástico
Visor	
número de módulos LED	0
Dados técnicos gerais	
função do produto	
<ul style="list-style-type: none"> • abertura positiva 	Si
<ul style="list-style-type: none"> • função de DESLIGAMENTO DE EMERGÊNCIA 	Si
<ul style="list-style-type: none"> • função de PARADA DE EMERGÊNCIA 	Si
grau de proteção IP	IP66, IP67, IP69(IP69K)
grau de proteção NEMA	1, 2, 3, 3R, 4, 4X, 12, 13
resistência ao choque	
<ul style="list-style-type: none"> • de acordo com IEC 60068-2-27 	meia onda sinusoidal 15 g / 11 ms
resistência à vibração	
<ul style="list-style-type: none"> • de acordo com IEC 60068-2-6 	10 ... 500 Hz: 5 g
identificação de referência de acordo com IEC 81346-2:2009	S
corrente permanente do minidisjuntor da característica C	10 A; para uma corrente de curto-circuito inferior a 400 A
corrente permanente da unidade para fusível DIAZED de resposta rápida	10 A
corrente permanente da unidade para fusível DIAZED gG	10 A
Diretiva RSP (Data)	10/01/2014
SVHC substance name	Lead CAS-No. 7439-92-1 Lead monoxide (lead oxide) CAS-No. 1317-36-8 2-methyl-1-(4-methylthiophenyl)-2-morpholinopropan-1-one CAS-No. 71868-10-5 Melamine CAS-No. 108-78-1 Diboron trioxide CAS-No. 1303-86-2
Peso líquido por ME	746 g
tensão de serviço	
<ul style="list-style-type: none"> • em CA <ul style="list-style-type: none"> — em 50 Hz valor nominal — em 60 Hz valor nominal • em CC valor nominal 	5 ... 500 V 5 ... 500 V 5 ... 500 V
versão da entrada de cabo	adaptador ASI cabo perfilado (método de penetração) entrada de cabo M20
Comunicação/ Protocolo	
versão da interface para comunicação	AS-i
Circuito de corrente secundário	
versão do contato dos contatos auxiliares	liga de prata
número de NF para contatos auxiliares	2
número de NA para contatos auxiliares	0
Conexões/ terminais	
versão da conexão elétrica dos módulos e acessórios	terminal de mola
versão da conexão elétrica no invólucro	adaptador ASI cabo perfilado (método de penetração)
torque de aperto dos parafusos no suporte	1 ... 1,2 N·m
torque de aperto dos parafusos de fixação na tampa do invólucro	1,5 ... 1,7 N·m
Condições ambientais	
temperatura ambiente	
<ul style="list-style-type: none"> • durante operação • durante o armazenamento 	-25 ... +70 °C -40 ... +80 °C
categoria ambiental durante operação de acordo com IEC 60721	3M6, 3S2, 3B2, 3C3, 3K6 (com uma umidade do ar relativa de 10 ... 95%, sem condensação permitida durante a operação para todos os aparelhos atrás do painel frontal)
Montagem/ Fixação/ Dimensões	
tipo de fixação dos módulos e acessórios	fixação no piso
altura	105,4 mm
largura	85 mm
profundidade	112,5 mm

forma da abertura de montagem	redondo
Acessórios	
número de placas de designação	1
marcação da placa de designação para aparelhos de comando	A = I
número de placas embutidas	0
Homologações certificados	
declaração ambiental de produto	
<ul style="list-style-type: none"> • Potencial de Aquecimento Global [CO2 eq] / durante fabricação • Potencial de Aquecimento Global [CO2 eq] / durante operação • Potencial de Aquecimento Global [CO2 eq] / após final da vida útil • Potencial de Aquecimento Global [CO2 eq] / total 	<ul style="list-style-type: none"> 0.625 kg 0.235 kg -0.267 kg 0.593 kg
Environment	General Product Approval

[Environmental Conformations](#)



General Product Approval

other



[Confirmation](#)

Outras informações

Informações sobre a embalagem

[Informações sobre a embalagem](#)

Information for data generation and storage

<https://support.industry.siemens.com/cs/ww/en/view/109995012>

Information- and Downloadcenter (catálogo, brochuras,...)

<https://www.siemens.com/ic10>

Industry Mall (encomendar online)

<https://mall.industry.siemens.com/mall/pt/pt/Catalog/product?mlfb=3SU1851-0NB10-4GC2>

CAX Online Generator

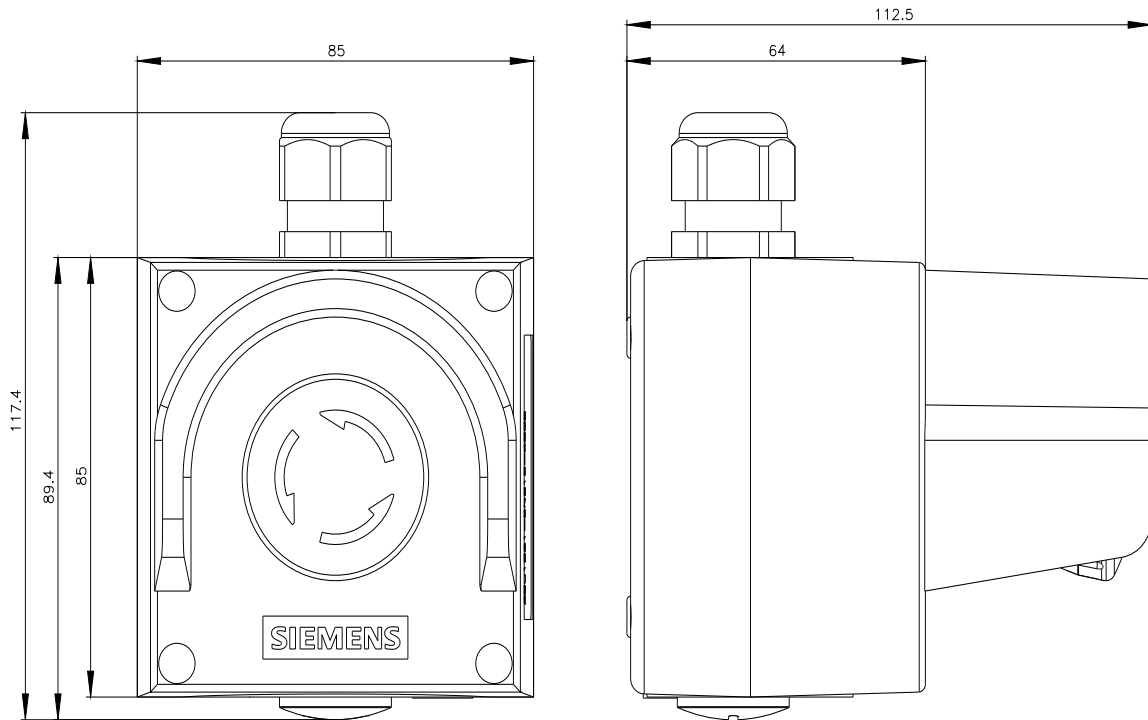
<https://support.automation.siemens.com/WW/CAXorder/default.aspx?lang=en&mlfb=3SU1851-0NB10-4GC2>

Service&Support (manuais, manuais de instruções, certificados, curva característica, FAQs,...)

<https://support.industry.siemens.com/cs/ww/en/ps/3SU1851-0NB10-4GC2>

Base de dados das imagens (fotografias do produto,desenhos de medida em 2D, modelos em 3D, esquemas eléctricos, macros EPLAN...)

https://www.automation.siemens.com/bilddb/cax_de.aspx?mlfb=3SU1851-0NB10-4GC2&lang=en



-U1

