



temporizador síncrono dia 1 contato inversor 230V/50Hz montagem à superfície

Versão	
nome da marca do produto	SETRON
designação do produto	Temporizador mecânico
versão do produto	Dia
versão da função de comutação	inversor
Dados técnicos gerais	
modo de funcionamento sincronizado com a rede	Si
modo de funcionamento controlado por quartzo	No
intervalo de comutação mínimo do canal 1	30 min
Tensão de alimentação	
tensão de alimentação valor inicial	230 V
tensão de alimentação valor final	230 V
tipo de tensão da tensão de alimentação	CA
frequência da tensão de alimentação	
• mínimo	50 Hz
• máximo	50 Hz
Classe de proteção	
grau de proteção IP	IP20
Capacidade de comutação	
capacidade de interrupção corrente em CA em 250 V valor nominal	16 A
Detalhes do produto	
equipamento do produto contato de comutação isento de potencial	Si
Função do produto	
função do produto	
• programa de tempo de 60 min.	No
• mudança automática da hora de verão/inverno	No
• operação direta	Si
• programa de tempo anual	No
• pré-seleção de chaveamento	Si
• programa de tempo de 24 h	Si
• programa de tempo semanal	No
Número	
número de canais	1
Projeto mecânico	
altura	110 mm
largura	69 mm
profundidade	34 mm

tipo de fixação	Outros	
Peso líquido por ME	198 g	
Homologações certificados		
Environment	General Product Approval	other

[Environmental Con-  
firmations](#)

[Environmental Con-  
firmations](#)



#### Outras informações

##### Informações sobre a embalagem

[Informações sobre a embalagem](#)

##### Information for data generation and storage

<https://support.industry.siemens.com/cs/ww/en/view/109995012>

##### Information- and Downloadcenter (Catalogs, Brochures,...)

<https://www.siemens.com/lowvoltage/catalogs>

##### Industry Mall (Online ordering system)

<https://mall.industry.siemens.com/mall/pt/pt/Catalog/product?mlfb=7LF5301-0>

##### Service&Support (Manuals, Certificates, Characteristics, FAQs,...)

<https://support.industry.siemens.com/cs/ww/pt/ps/7LF5301-0>

##### Image database (product images, 2D dimension drawings, 3D models, device circuit diagrams, ...)

[https://www.automation.siemens.com/bilddb/cax\\_en.aspx?mlfb=7LF5301-0](https://www.automation.siemens.com/bilddb/cax_en.aspx?mlfb=7LF5301-0)

##### CAX-Online-Generator

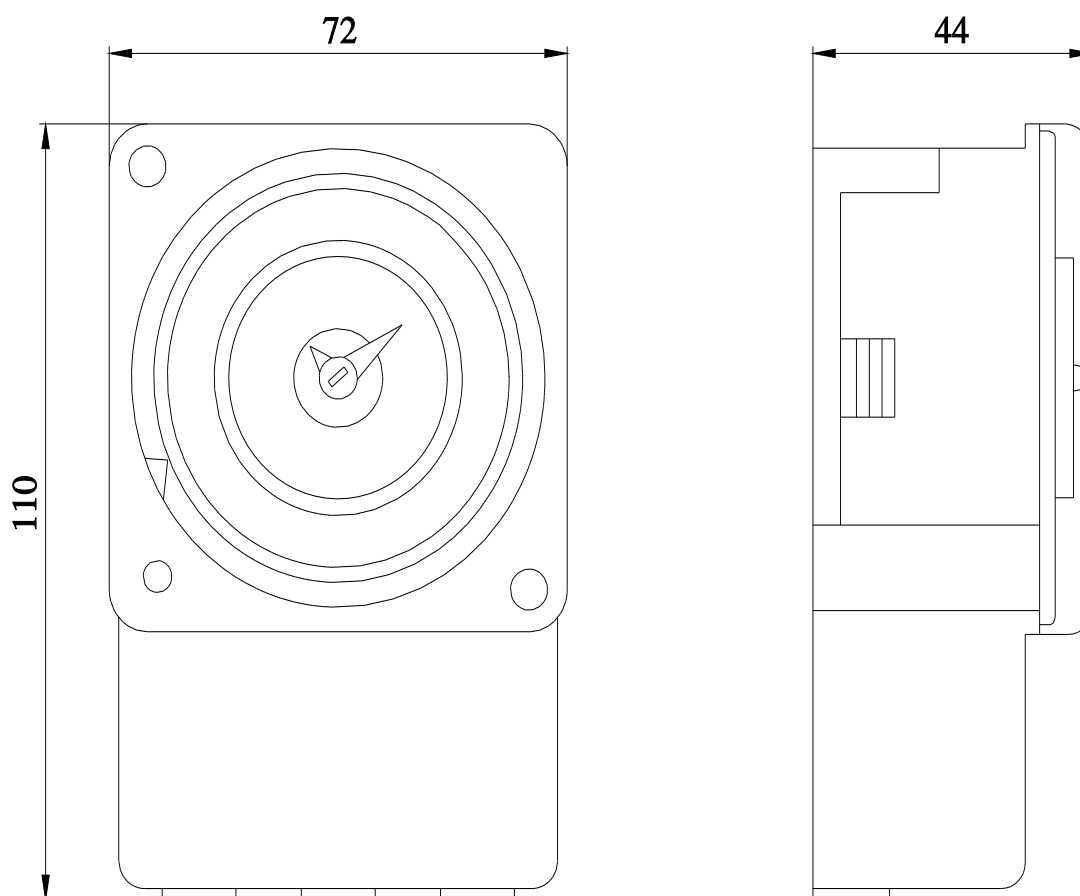
<https://www.siemens.com/cax>

##### Tender specifications

<https://www.siemens.com/specifications>

##### Curvas características

[https://curves.simaris.siemens.com/curves/<mmp\\_prod\\_noCOMP="HAUPT"></mmp\\_prod\\_no>](https://curves.simaris.siemens.com/curves/<mmp_prod_noCOMP=)



última alteração:

09/05/2025

