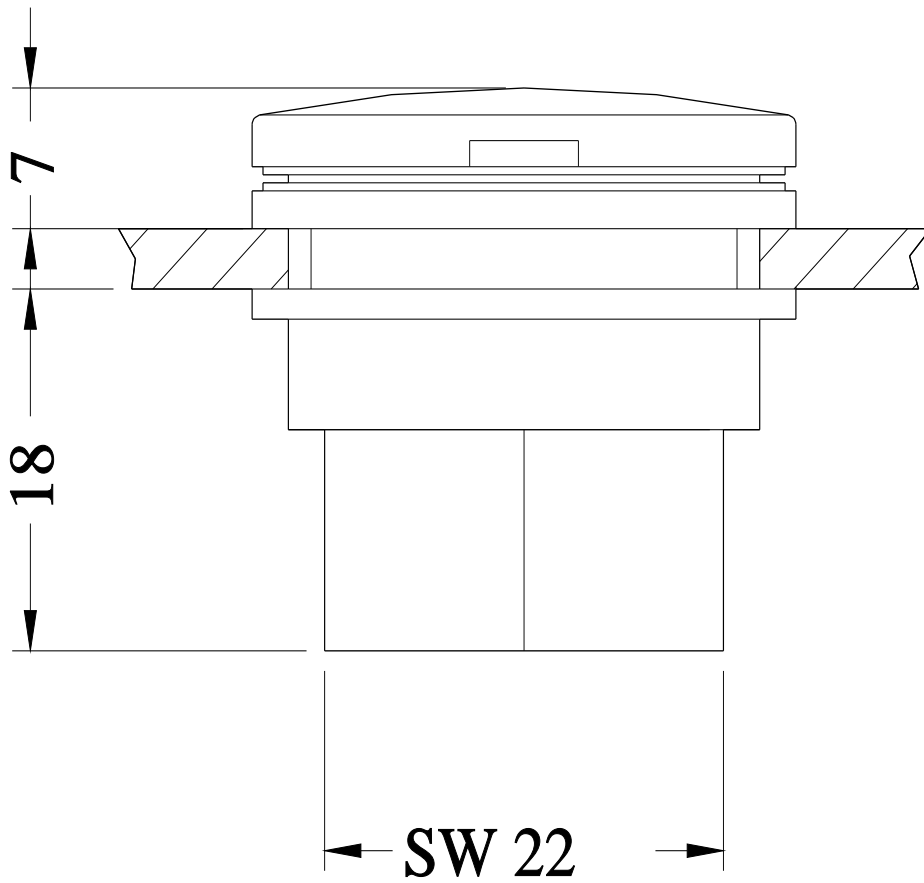




Figure similar

tampão cego para posições de comando redondas livres, 22 mm, plástico, preto, completo com contraporca

nome da marca do produto	SIRIUS ACT
designação do produto	Tampão cego
designação do tipo de produto	3SU1
Actuador	
forma do elemento de acionamento	redondo
diâmetro exterior do elemento de acionamento	29,5 mm
Dados técnicos gerais	
grau de proteção IP	IP65
grau de proteção NEMA	1, 2, 3, 3R, 4, 4X, 12
identificação de referência de acordo com IEC 81346-2:2009	S
Diretiva RSP (Data)	10/01/2014
Peso líquido por ME	11 g
Condições ambientais	
temperatura ambiente	
• durante operação	70 ... -25 °C
• durante o armazenamento e o transporte	-40 ... +80 °C
categoria ambiental durante operação de acordo com IEC 60721	3M6, 3S2, 3B2, 3C3, 3K6 (com uma umidade do ar relativa de 10 ... 95%)
Montagem/ Fixação/ Dimensões	
forma da abertura de montagem	redondo
diâmetro de montagem	22,3 mm
tolerância positiva do diâmetro de montagem	0,4 mm
altura de montagem	6,5 mm
largura de montagem	29,5 mm
profundidade de montagem	24,2 mm
Acessórios	
material do acessório	plástico
cor do acessório	preto
Outras informações	
Informações sobre a embalagem	
Informações sobre a embalagem	
Information for data generation and storage	
https://support.industry.siemens.com/cs/ww/en/view/109995012	
Information- and Downloadcenter (catálogo, brochuras,...)	
https://www.siemens.com/ic10	
Industry Mall (encomendar online)	
https://mall.industry.siemens.com/mall/pt/pt/Catalog/product?mlfb=3SU1900-0FA11-0AA0	
CAx Online Generator	
https://support.automation.siemens.com/WW/CAxorder/default.aspx?lang=en&mlfb=3SU1900-0FA11-0AA0	
Service&Support (manuais, manuais de instruções, certificados, curva característica, FAQs,...)	
https://support.industry.siemens.com/cs/ww/en/ps/3SU1900-0FA11-0AA0	



última alteração:

18/04/2025 