

terminal com moldura TS1.2 3 peças 10 AWG...3/0 com tomada de tensão do condutor auxiliar 3 pçs. acessórios para: 3VA52



| Versão   |   |
|--|---|
| nome da marca do produto   | SETRON  |
| designação do produto  | Terminal com moldura com tomada de tensão 3 peças   |
| versão do produto  | tecnologia de conexão   |
| acessório  | terminal com moldura  |
| Dados técnicos gerais  |   |
| designação / da tomada   | TS1.2   |
| versão da conexão elétrica / com terminal de conector de condutor auxiliar   | Si  |
| Projeto mecânico   |   |
| Peso líquido por ME  | 203 g   |
| Conexões de acordo com IEC   |   |
| secção transversal do condutor conectável  |   |
| <ul style="list-style-type: none"> <li>para cabos de cobre / encordoado / mínimo</li> <li>para cabos de cobre / encordoado / máximo</li> </ul>   | 6 mm <sup>2</sup><br>120 mm <sup>2</sup>  |
| tipo de secções transversais dos condutores a serem conectados / das barras de cobre laminadas   |   |
| <ul style="list-style-type: none"> <li>mínimo</li> <li>máximo</li> </ul>   | 3 x 13mm x 0,5mm, 2 x 15,5mm x 0,8mm, 2 x 20mm x 1mm<br>6 x 13mm x 0,5mm, 6 x 15,5mm x 0,8mm, 6 x 20mm x 1mm  |
| comprimento sem isolamento   | 19 mm   |
| torque de aperto / em caso de aplicação de cabos de cobre  |   |
| <ul style="list-style-type: none"> <li>sólido</li> <li>encordoado</li> <li>de fio fino</li> <li>de fio fino / com tratamento de terminal de condutor isolado</li> </ul>  | 6 - 16 mm <sup>2</sup> : 6 Nm<br>6 - 25 mm <sup>2</sup> : 6Nm; 35 - 120 mm <sup>2</sup> : 10 Nm<br>10 - 25 mm <sup>2</sup> : 6 Nm, 35 - 95 mm <sup>2</sup> : 10 Nm<br>10 - 25 mm <sup>2</sup> : 6 Nm, 35 - 95 mm <sup>2</sup> : 10 Nm |
| Conexões de acordo com UL  |   |
| temperatura permitida / do condutor conectável / de acordo com UL 486A-486B  | 75 °C   |
| comprimento sem isolamento   | 0,75 in   |
| secção transversal do condutor conectável  |   |
| <ul style="list-style-type: none"> <li>para cabos de cobre / sólido / mínimo</li> <li>para cabos de cobre / sólido / máximo</li> <li>para cabos de cobre / encordoado / mínimo</li> <li>para cabos de cobre / encordoado / máximo</li> </ul> | 10 AWG<br>10 AWG<br>10 AWG<br>3/0 AWG   |
| torque de aperto / em caso de aplicação de cabos de cobre  |   |
| <ul style="list-style-type: none"> <li>sólido</li> <li>encordoado</li> </ul>   | 10 AWG: 105 lb-pol.<br>10 - 4 AWG: 105 lb-in, 3 - 3/0 AWG: 140 lb-in  |
| Certificados   |   |
| General Product Approval   |   |



EG-Konf.

#### Outras informações

##### Informações sobre a embalagem

[Informações sobre a embalagem](#)

##### Information for data generation and storage

<https://support.industry.siemens.com/cs/ww/en/view/109995012>

##### Information- and Downloadcenter (Catalogs, Brochures,...)

<https://www.siemens.com/lowvoltage/catalogs>

##### Industry Mall (Online ordering system)

<https://mall.industry.siemens.com/mall/pt/pt/Catalog/product?mlfb=3VA9233-0JH11>

##### Service&Support (Manuals, Certificates, Characteristics, FAQs,...)

<https://support.industry.siemens.com/cs/ww/pt/ps/3VA9233-0JH11>

##### Image database (product images, 2D dimension drawings, 3D models, device circuit diagrams, ...)

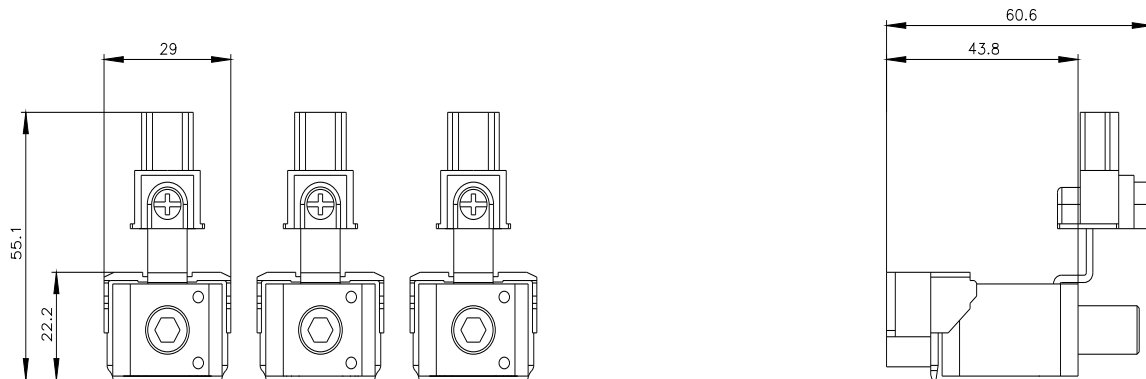
[https://www.automation.siemens.com/bilddb/cax\\_en.aspx?mlfb=3VA9233-0JH11](https://www.automation.siemens.com/bilddb/cax_en.aspx?mlfb=3VA9233-0JH11)

##### CAX-Online-Generator

<https://www.siemens.com/cax>

##### Tender specifications

<https://www.siemens.com/specifications>



última alteração:

06/04/2026

