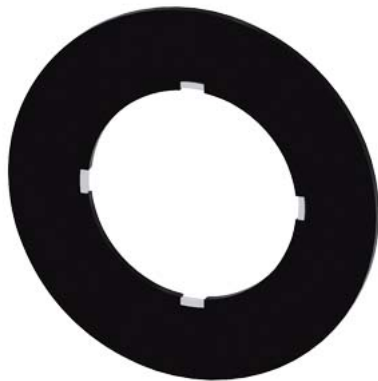




placa de designação para potenciômetro, placa preta, sem inscrição, diâmetro externo 40 mm



nome da marca do produto	SIRIUS ACT
designação do produto	Placa de designação
versão do produto	para potenciômetro
designação do tipo de produto	3SU1
Dados técnicos gerais	
grau de proteção IP	IP66, IP67, IP69(IP69K)
resistência ao choque para aplicações ferroviárias de acordo com EN 61373	categoria 1, classe B
resistência à vibração para aplicações ferroviárias de acordo com EN 61373	categoria 1, classe B
Diretiva RSP (Data)	10/01/2014
Peso líquido por ME	1 g
Condições ambientais	
temperatura ambiente	
• durante operação	70 ... -25 °C
• durante o armazenamento e o transporte	80 ... -40 °C
Acessórios	
material do acessório	plástico
tipo de fixação da placa	sem
marcação da placa de designação para aparelhos de comando	sem
forma da placa de designação para aparelhos de comando	redondo
cor da placa de designação	preto (placa); branco (inscrição)
Homologações certificados	
declaração ambiental de produto	
• Potencial de Aquecimento Global [CO2 eq] / durante fabricação	0.566 kg
• Potencial de Aquecimento Global [CO2 eq] / durante operação	0.235 kg
• Potencial de Aquecimento Global [CO2 eq] / após final da vida útil	-0.0145 kg
• Potencial de Aquecimento Global [CO2 eq] / total	0.787 kg
Environment	General Product Approval
	Maritime application

Maritime application

other



LRS



PRS



RINA

[Confirmation](#)

Outras informações

Informações sobre a embalagem

[Informações sobre a embalagem](#)

Information for data generation and storage

<https://support.industry.siemens.com/cs/ww/en/view/109995012>

Information- and Downloadcenter (catálogo, brochuras,...)

<https://www.siemens.com/ic10>

Industry Mall (encomendar online)

<https://mall.industry.siemens.com/mall/pt/pt/Catalog/product?mlfb=3SU1900-0BG16-0AA0>

CAX Online Generator

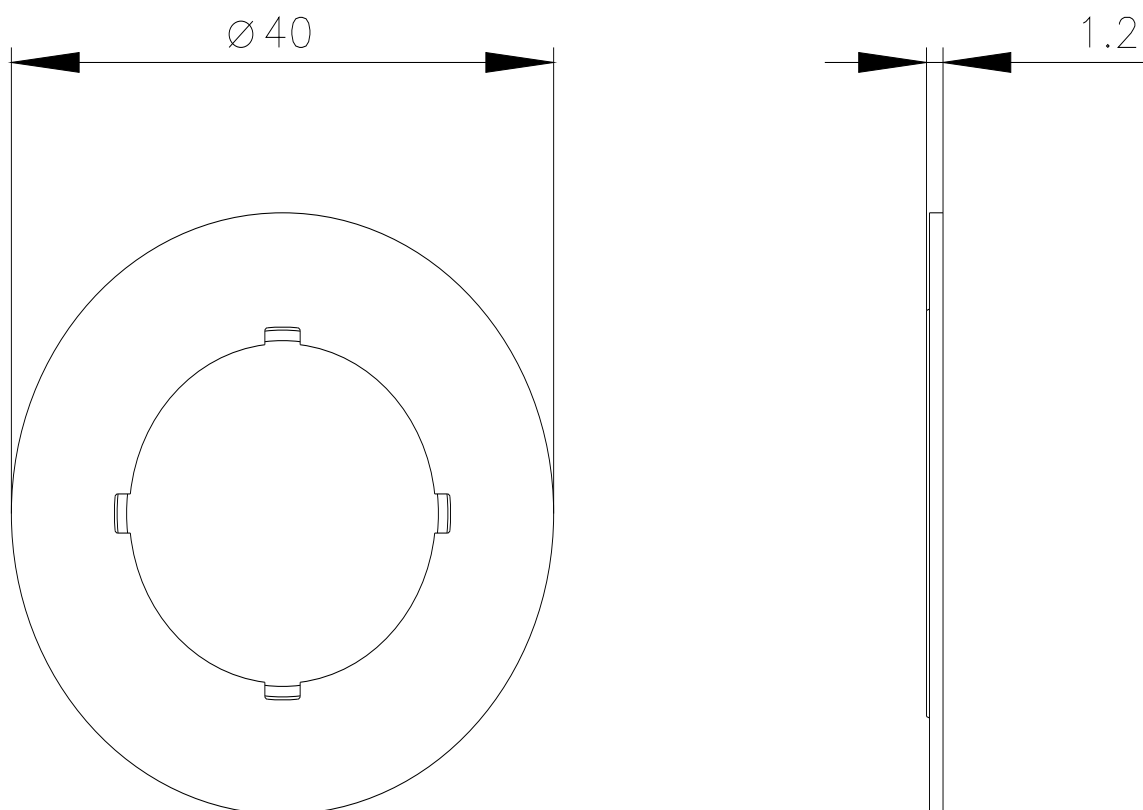
<https://support.automation.siemens.com/WW/CAXorder/default.aspx?lang=en&mlfb=3SU1900-0BG16-0AA0>

Service&Support (manuais, manuais de instruções, certificados, curva característica, FAQs,...)

<https://support.industry.siemens.com/cs/ww/en/ps/3SU1900-0BG16-0AA0>

Base de dados das imagens (fotografias do produto, desenhos de medida em 2D, modelos em 3D, esquemas eléctricos, macros EPLAN...)

https://www.automation.siemens.com/bilddb/cax_de.aspx?mlfb=3SU1900-0BG16-0AA0&lang=en



última alteração:

02/04/2025