



ALPHA 1250 DIN flange de entrada de cabo para abertura de flange inferior na chapa de fundo versão antiga com 1 x fole de borracha 8HC6900 chapa de aço IP55 abertura de flange 186mm x 198mm

Versão		
nome da marca do produto	ALPHA	
designação do produto	Flange de entrada de cabos IP55, SK1	
versão do produto	1 x bucha de cabo	
Dados técnicos gerais		
usinagem de superfície	pintado	
Projeto mecânico		
Peso líquido por ME	566 g	
material	aço	
Homologações certificados		
Environment	General Product Approval	other

[Environmental Confirmations](#)

[Environmental Confirmations](#)



Outras informações

Informações sobre a embalagem

[Informações sobre a embalagem](#)

Information for data generation and storage

<https://support.industry.siemens.com/cs/ww/en/view/109995012>

Information- and Downloadcenter (Catalogs, Brochures,...)

<https://www.siemens.com/lowvoltage/catalogs>

Industry Mall (Online ordering system)

<https://mall.industry.siemens.com/mall/pt/pt/Catalog/product?mlfb=8GK9100-0KK14>

Service&Support (Manuals, Certificates, Characteristics, FAQs,...)

<https://support.industry.siemens.com/cs/ww/pt/ps/8GK9100-0KK14>

Image database (product images, 2D dimension drawings, 3D models, device circuit diagrams, ...)

https://www.automation.siemens.com/bilddb/cax_en.aspx?mlfb=8GK9100-0KK14

CAx-Online-Generator

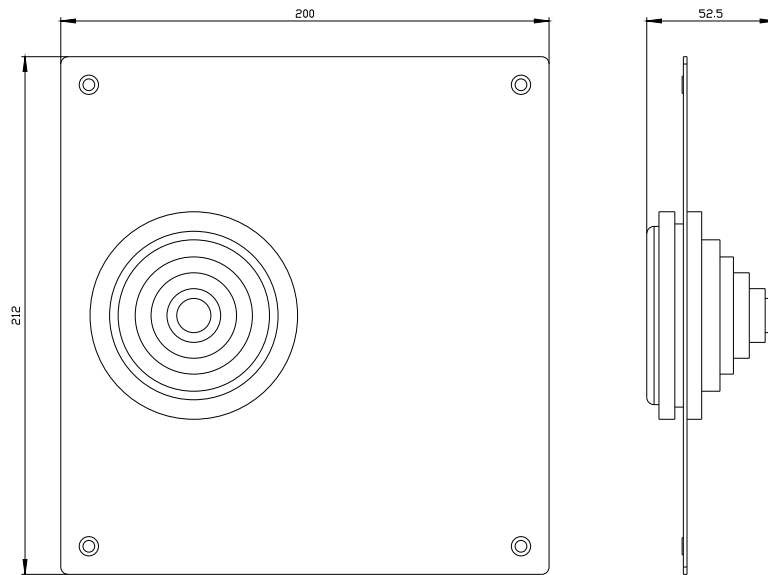
<https://www.siemens.com/cax>

Tender specifications

<https://www.siemens.com/specifications>

Curvas características

[https://curves.simaris.siemens.com/curves/<mmp_prod_noCOMP="HAUPT"></mmp_prod_no>](https://curves.simaris.siemens.com/curves/<mmp_prod_noCOMP=)



última alteração:

19/05/2025 

