



\*\*\*tipo descontinuado\*\*\* reposição do conector de comando para 3RF20/21/22/23/24 técnica de ligação por mola cor cinza marcação A1 A2

nome da marca do produto	SIRIUS
designação do produto	ficha de comando
designação do tipo de produto	3RF29
<b>Dados técnicos gerais</b>	
função do produto	para relés/contactores semi-condutores 3RF2
grau de poluição	3
grau de proteção IP do lado frontal de acordo com IEC 60529	IP20
resistência ao choque de acordo com IEC 60068-2-27	15 g / 11 ms
resistência à vibração de acordo com IEC 60068-2-6	2 g
identificação de referência de acordo com IEC 81346-2:2009	X
Diretiva RSP (Data)	07/01/2006
Peso líquido por ME	0,004 kg
<b>Circuito de corrente principal</b>	
frequência de operação valor nominal	50 ... 60 Hz
temperatura de derating	40 °C
<b>Circuito de corrente secundário</b>	
número de contatos inversores para contatos auxiliares	0
<b>Montagem/ Fixação/ Dimensões</b>	
tipo de fixação montagem em série	Si
tipo de fixação	encaixável
largura	10 mm
<b>Conexões/ terminais</b>	
versão da conexão elétrica	terminal de mola
<ul style="list-style-type: none"> <li>para circuito auxiliar e de comando</li> </ul>	
tipo de secções transversais dos condutores a serem conectados	
<ul style="list-style-type: none"> <li>para contatos auxiliares e contatos de comando <ul style="list-style-type: none"> <li>— sólido</li> <li>— de fio fino com tratamento de terminal de condutor isolado</li> <li>— de fio fino sem tratamento de terminal de condutor isolado</li> </ul> </li> <li>em cabos AWG para contatos auxiliares e contatos de comando</li> </ul>	<ul style="list-style-type: none"> <li>1x (0,5 ... 2,5 mm<sup>2</sup>), 2x (0,5 ... 1 mm<sup>2</sup>)</li> <li>1x (0,5 ... 2,5 mm<sup>2</sup>), 2x (0,5 ... 1 mm<sup>2</sup>)</li> <li>1x (0,5 ... 2,5 mm<sup>2</sup>), 2x (0,5 ... 1 mm<sup>2</sup>)</li> <li>1x (20 ... 12)</li> </ul>
comprimento sem isolamento do cabo para contatos auxiliares e contatos de comando	10 mm
<b>Segurança elétrica</b>	
proteção contra contato do lado frontal de acordo com IEC 60529	de proteção aos dedos em caso de contato vertical pela frente
<b>Condições ambientais</b>	

altura de montagem em altura acima do nível do mar máximo	1 000 m	
<b>temperatura ambiente</b>		
<ul style="list-style-type: none"> <li>• durante o armazenamento</li> </ul>	-55 ... +80 °C	
<b>Compatibilidade electromagnética</b>		
<b>acoplamento de interferências do cabo</b>		
<ul style="list-style-type: none"> <li>• por descarga de acordo com IEC 61000-4-4</li> </ul>	2 kV / 5 kHz, critério de comportamento 2	
<ul style="list-style-type: none"> <li>• por choque de sobretensão condutor-terra de acordo com IEC 61000-4-5</li> </ul>	2 kV, critério de comportamento 2	
<ul style="list-style-type: none"> <li>• por choque de sobretensão condutor-condutor de acordo com IEC 61000-4-5</li> </ul>	1 kV, critério de comportamento 2	
<ul style="list-style-type: none"> <li>• por radiação de alta frequência de acordo com IEC 61000-4-6</li> </ul>	140 dBuV na gama de frequências de 0,15 ... 80 MHz, critério de comportamento 1	
<b>descarga de eletricidade estática de acordo com IEC 61000-4-2</b>	4 kV descarga por contato / 8 kV descarga pelo ar, critério de comportamento 2	
<b>emissão de interferência de AF captada pelo cabo de acordo com CISPR11</b>	Klasse A für Industriebereich	
<b>emissão de interferência AF captada em campo de acordo com CISPR11</b>	classe B para área residencial, comercial e empresarial	
<b>Homologações certificados</b>		
<b>Environment</b>	<b>General Product Approval</b>	<b>other</b>

[Environmental Confirmations](#)



[Confirmation](#)

#### Outras informações

##### Informações sobre a embalagem

[Informações sobre a embalagem](#)

##### Information for data generation and storage

<https://support.industry.siemens.com/cs/ww/en/view/109995012>

##### Information- and Downloadcenter (catálogo, brochuras,...)

<https://www.siemens.com/ic10>

##### Industry Mall (encomendar online)

<https://mall.industry.siemens.com/mall/pt/pt/Catalog/product?mlfb=3RF2900-2TA88>

##### CAX Online Generator

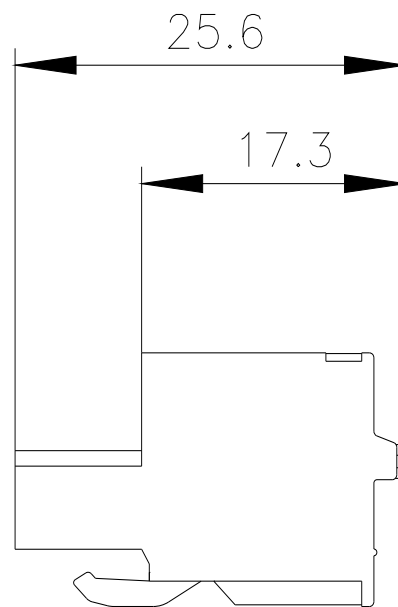
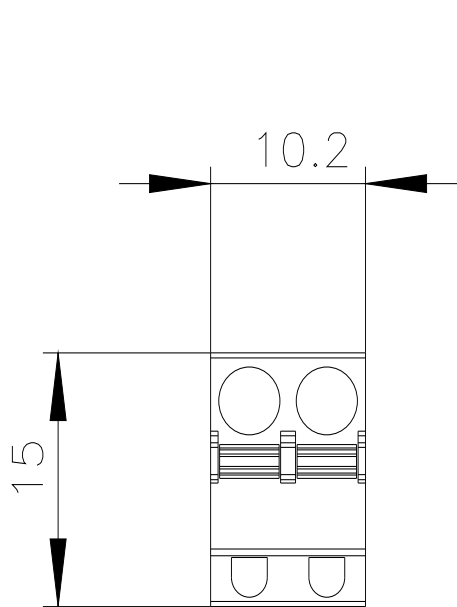
<https://support.automation.siemens.com/WW/CAXorder/default.aspx?lang=en&mlfb=3RF2900-2TA88>

##### Service&Support (manuais, manuais de instruções, certificados, curva característica, FAQs,...)

<https://support.industry.siemens.com/cs/ww/en/ps/3RF2900-2TA88>

##### Base de dados das imagens (fotografias do produto, desenhos de medida em 2D, modelos em 3D, esquemas eléctricos, macros EPLAN...)

[https://www.automation.siemens.com/bilddb/cax\\_de.aspx?mlfb=3RF2900-2TA88&lang=en](https://www.automation.siemens.com/bilddb/cax_de.aspx?mlfb=3RF2900-2TA88&lang=en)



última alteração:

04/04/2026 