



manípulo, preto 48x48 mm fixação frontal fixação de orifício central 22,5mm com peça de acoplamento para eixo 6x6 mm, acessórios para seccionador de corte em carga 3LD3

Versão	
nome da marca do produto	SETRON
designação do produto	manípulo
grau de proteção NEMA	outros
aptidão para aplicação chave seccionadora	Si
aptidão para aplicação disjuntor	No
aptidão para aplicação interruptor de DESLIGAMENTO DE EMERGÊNCIA	No
cor	preto
<ul style="list-style-type: none"> <li>do elemento de acionamento</li> </ul>	preto
equipamento do produto posição LIG. trancável	No
<ul style="list-style-type: none"> <li>Componente do produto com eixo</li> </ul>	No
<ul style="list-style-type: none"> <li>Componente do produto bloco de função de inibição de reinicialização</li> </ul>	No
<ul style="list-style-type: none"> <li>componente do produto bloqueio com cadeado</li> </ul>	No
<ul style="list-style-type: none"> <li>componente do produto fecho com chave</li> </ul>	No
característica do produto trancável na posição DESLIGADO	Si
número de cadeados de arco máximo	2
espessura do arco dos cadeados de arco	4 ... 6 mm
Peso líquido por ME	74 g
Homologações certificados	
Environment	General Product Approval

[Environmental Con-  
firmations](#)

[Environmental Con-  
firmations](#)



### Outras informações

Informações sobre a embalagem

[Informações sobre a embalagem](#)

Information for data generation and storage

<https://support.industry.siemens.com/cs/ww/en/view/109995012>

Information- and Downloadcenter (Catalogs, Brochures,...)

<https://www.siemens.com/lowvoltage/catalogs>

Industry Mall (Online ordering system)

<https://mall.industry.siemens.com/mall/pt/pt/Catalog/product?mlfb=3LD9343-4C>

Service&Support (Manuals, Certificates, Characteristics, FAQs,...)

<https://support.industry.siemens.com/cs/ww/pt/ps/3LD9343-4C>

Image database (product images, 2D dimension drawings, 3D models, device circuit diagrams, ...)

[https://www.automation.siemens.com/bilddb/cax\\_en.aspx?mlfb=3LD9343-4C](https://www.automation.siemens.com/bilddb/cax_en.aspx?mlfb=3LD9343-4C)

CAx-Online-Generator

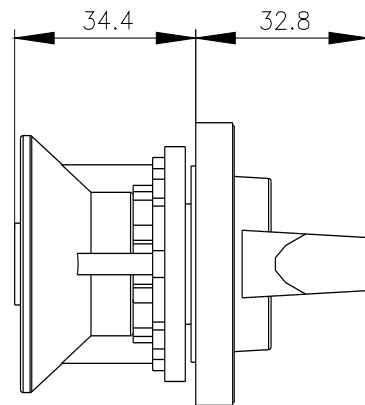
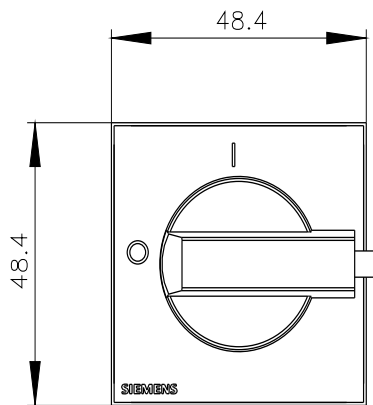
<https://www.siemens.com/cax>

Tender specifications

<https://www.siemens.com/specifications>

Curvas características

[https://curves.simaris.siemens.com/curves/?mmp\\_prod\\_noCOMP="HAUPT"></mmp\\_prod\\_no>](https://curves.simaris.siemens.com/curves/?mmp_prod_noCOMP=)



última alteração:

07/03/2026 

