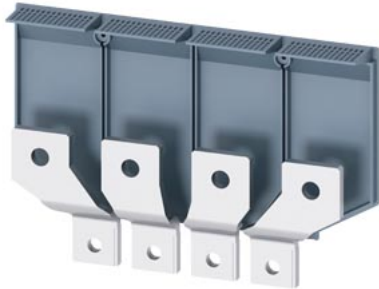


alargamento de conexão lado frontal 4 pçs. acessórios para: 3VA53/54; 3VA63/64



Versão			
nome da marca do produto	SETRON		
designação do produto	alargamento da ligação		
versão do produto	tecnologia de conexão		
acessório	alargamento da ligação		
Projeto mecânico			
Peso líquido por ME	1,496 kg		
Conexões de acordo com IEC			
espessura / do barramento / mínimo	2 mm		
largura / do barramento / máximo	60 mm		
Conexões de acordo com UL			
largura / do barramento / máximo	2,4 in		
espessura / do barramento / mínimo	0,08 in		
espessura / do barramento / máximo	0,5 in		
Certificados			
General Product Approval	EMV	Maritime application	other



[Miscellaneous](#)



[Miscellaneous](#)

### Environment

[Environmental Con-  
firmations](#)

[Environmental Con-  
firmations](#)

### Outras informações

Informações sobre a embalagem

[Informações sobre a embalagem](#)

Information for data generation and storage

<https://support.industry.siemens.com/cs/ww/en/view/109995012>

Information- and Downloadcenter (Catalogs, Brochures,...)

<https://www.siemens.com/lowvoltage/catalogs>

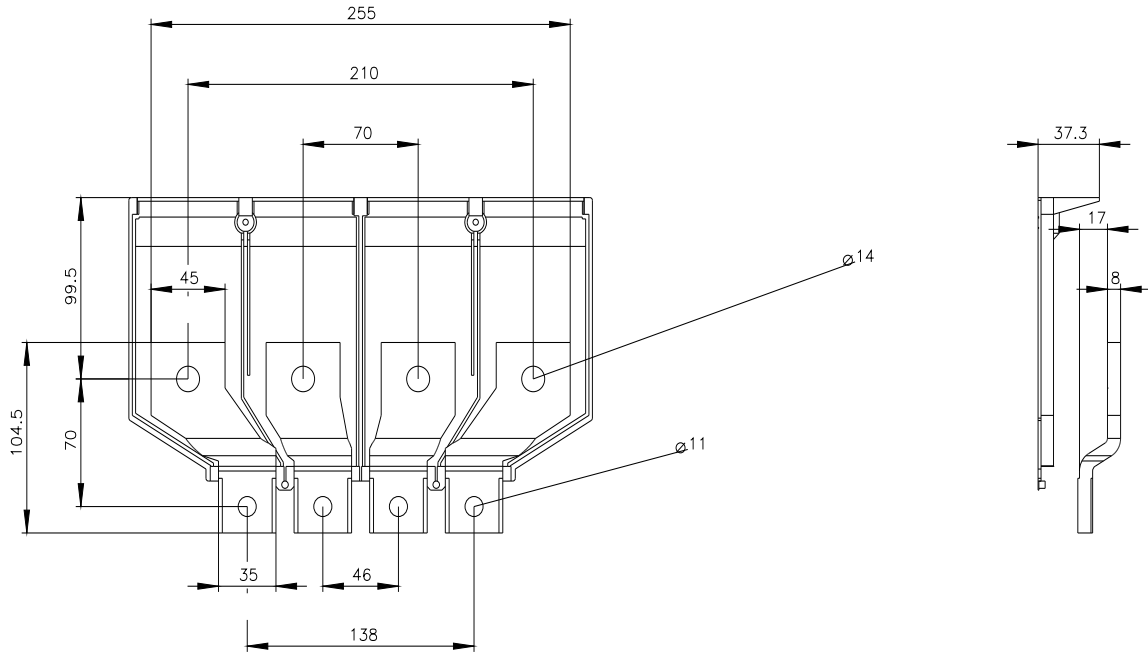
Industry Mall (Online ordering system)

<https://mall.industry.siemens.com/mall/pt/pt/Catalog/product?mlfb=3VA9474-0QC00>

Service&Support (Manuals, Certificates, Characteristics, FAQs,...)

<https://support.industry.siemens.com/cs/ww/pt/ps/3VA9474-0QC00>

Image database (product images, 2D dimension drawings, 3D models, device circuit diagrams, ...)



última alteração:

06/04/2026 

