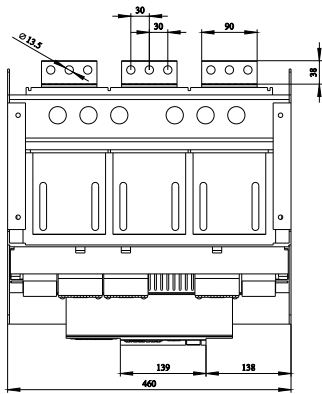
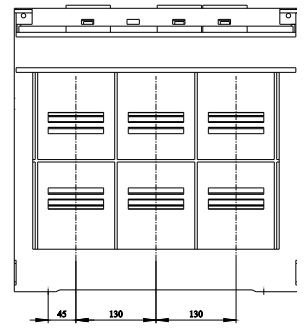
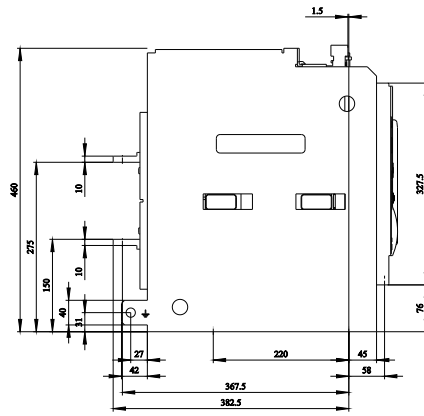
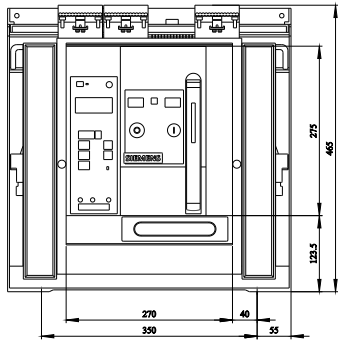
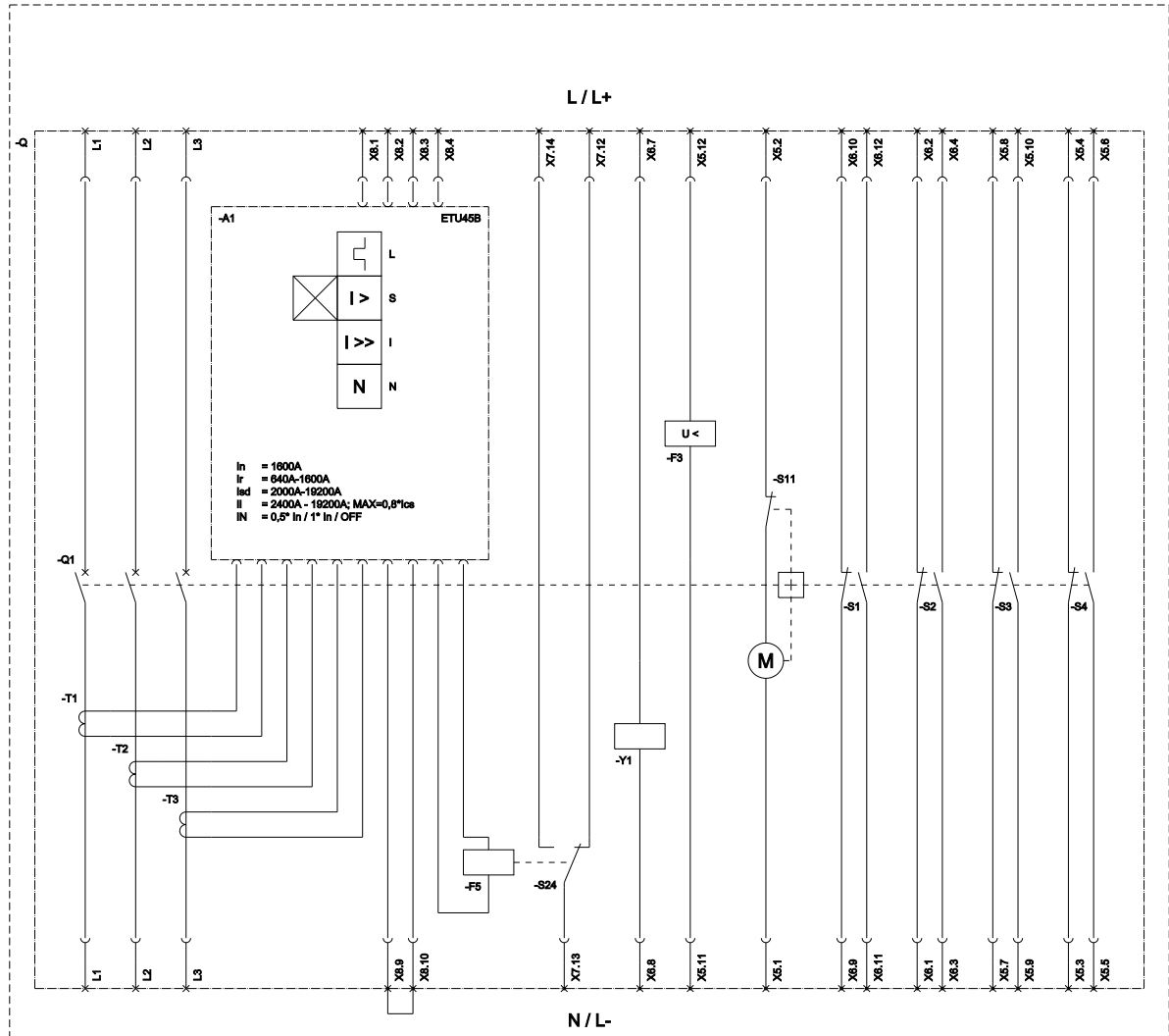


disjuntor extraível com quadro-guia de 3 polos, tamanho da estrutura 2, IEC In=1600A até 690V, CA 50/60Hz Icu=80kA a 500V conexão da parte traseira horizontal disparador de sobrecorrente ETU45 proteção ajustável LSIN 0,4-1 in com display e Cubicle Bus opc.: com. /função de med/falta contra a terra/ ZSS com acionamento manual/moto com armazenamento motor de acionamento CA 50/60Hz 208-240V e/ou CC 220-250V recuperação CA 50/60Hz 230V, CC 220V sem 1.disparador auxiliar com 2.disparador auxiliar "R", F3 subtensão, indis. CA 208-240V, CC 220-250V 4NA+4NF K07= contato de sinalização de disparo, 1CI impossível com opção F02 S07= dispositivo de fechamento na posição desligada com 4 fechadura em arco (fusíveis desligados/função seccionadora) condições de seccionamento IEC 60947-2

Versão	
nome da marca do produto	SETRON
versão do produto	IEC 60947-2
versão do elemento de acionamento	Botão de pressão
versão do comando de avanço	acionamento manual/motorizado com pedido mecânico e elétrico
versão do comando de avanço / acionamento do motor	Si
versão do disparador de sobrecorrente	ETU45B
Dados técnicos gerais	
quantidade de polos	3
tamanho do disjuntor	2
categoria de utilização	B
Interruptor de potência / tipo base	3WL1
Tensão	
Tensão de isolamento de medição Ui	1 000 V
tensão de isolamento / valor nominal	1 000 V
tensão de serviço	
<ul style="list-style-type: none"> em CA / em 50/60 Hz / valor nominal 	690 V
Classe de proteção	
grau de proteção IP	IP20
grau de proteção IP / do lado frontal	IP20
função de proteção do disparador de sobrecorrente	LSIN
Dissipação	
potência dissipada [W]	
<ul style="list-style-type: none"> em valor nominal de corrente / em CA / em estado operacional quente / por ponto de ligação 	58,7 W
<ul style="list-style-type: none"> máximo 	175 W
Circuito principal	
frequência de operação	
<ul style="list-style-type: none"> 1 / valor nominal 	50 Hz
<ul style="list-style-type: none"> 2 / valor nominal 	60 Hz
Circuito auxiliar	
número de NF / para contatos auxiliares	4
número de NA / para contatos auxiliares	4
Adequação	
aptidão para aplicação	Proteção de instalação / motor
Os parâmetros ajustáveis	
valor de resposta ajustável da corrente (I _r) / do disparador L / em curva característica de tempo de ativação de corrente de I4t	
<ul style="list-style-type: none"> mínimo 	640 A
<ul style="list-style-type: none"> máximo 	1 600 A
valor de resposta ajustável da corrente / do disparador de sobrecarga dependente da corrente / valor inicial	640 A
Detalhes do produto	

componente do produto	
• sinalizador de disparo	Si
• disparador de tensão	No
• disparador de subtensão	Si
versão do contato auxiliar	4 CF + 4 CA
expansão do produto / opcional / acionamento do motor	No
Função do produto	
função do produto	
• proteção de aterramento	No
• detecção de falta de fases	Si
Display e operação	
versão da indicação	COM VISOR DE 4-DÍGITOS
Curto-circuito	
capacidade de interrupção da corrente de curto-circuito de serviço (Ics)	
• em 415 V / valor nominal	80 kA
• em 500 V / valor nominal	80 kA
• em 690 V / valor nominal	75 kA
capacidade de interrupção da corrente limite de curto-circuito (Icu)	
• em 415 V / valor nominal	80 kA
• em 500 V / valor nominal	80 kA
• em 690 V / valor nominal	75 kA
Conexões	
versão da conexão elétrica / para circuito principal	ligação de carril
Projeto mecânico	
altura	465,5 mm
largura	460 mm
profundidade	456 mm
tipo de fixação	módulo
Peso líquido por ME	91 kg
Condições ambientais	
temperatura ambiente / durante operação	
• mínimo	-20 °C
• máximo	55 °C
temperatura ambiente / durante o armazenamento	
• mínimo	-40 °C
• máximo	70 °C
Outras informações	
Informações sobre a embalagem Informações sobre a embalagem Information for data generation and storage https://support.industry.siemens.com/cs/ww/en/view/109995012 Information- and Downloadcenter (Catalogs, Brochures,...) https://www.siemens.com/lowvoltage/catalogs Industry Mall (Online ordering system) https://mall.industry.siemens.com/mall/pt/pt/Catalog/product?mlfb=3WL1216-3FB36-4AN4-Z K07+S07 Service&Support (Manuals, Certificates, Characteristics, FAQs,...) https://support.industry.siemens.com/cs/ww/pt/ps/3WL1216-3FB36-4AN4-Z K07+S07 Image database (product images, 2D dimension drawings, 3D models, device circuit diagrams, ...) https://www.automation.siemens.com/bilddb/cax_en.aspx?mlfb=3WL1216-3FB36-4AN4-Z K07+S07 CAX-Online-Generator https://www.siemens.com/cax Tender specifications https://www.siemens.com/specifications Curvas características <a haupt"><="" href="https://curves.simaris.siemens.com/curves/<mmp_prod_noCOMP=" mmp_prod_no>"="">https://curves.simaris.siemens.com/curves/<mmp_prod_noCOMP="HAUPT"></mmp_prod_no>	





L (Long Time Delay / Überlastschutz); S (Short Time Delay / Kurzschlussschutz, kurzzeitverzögerter); I (Instantaneous / Kurzschlussschutz, unverzögerter); N (Neutral Protection / Neutralleiterschutz);
 S11 (Internal motor shutdown switch, if spring is tensioned / Interner Motorschutzschalter, wenn Feder gespannt); F3 (Undervoltage release / Unterspannungsmagnet); F5 (Maglatch for trip unit / Anschlagmagnet);
 S1 - S8 (Auxiliary switch / Hilfschalter); S24 (1st trip signalling switch K07 (Reset position) / Erster Ausgabelötschalter K07 (Reset Position)); Y1 (Closing coil / Einschaltmagnet);

última alteração:

05/03/2026

