

ALPHA-ZS, conjunto de montagem rápida A=1050mm, L=250mm 1 contador

Versão		
nome da marca do produto	ALPHA	
designação do produto	conjunto de montagem rápida	
versão da tampa	Sem cobertura	
versão do campo do contador	De 1 andar	
Aparência		
código da cor RAL	7 035	
equipamento do produto do compartimento de conexões inferior	Com barramento de 4 pólos	
componente do produto		
• placa de montagem	No	
• fiação	Si	
número de fileiras	0	
número de posições no TSG	0	
número de posições no contador	2	
Projeto mecânico		
altura	1 050 mm	
largura	250 mm	
número de unidades de divisão da largura	0	
Peso líquido por ME	4 kg	
Homologações certificados		
General Product Approval	Test Certificates	other

[Confirmation](#)



[Type Test Certificates/Test Report](#)

[Confirmation](#)



### Outras informações

Informações sobre a embalagem

[Informações sobre a embalagem](#)

Information for data generation and storage

<https://support.industry.siemens.com/cs/ww/en/view/109995012>

Information- and Downloadcenter (Catalogs, Brochures,...)

<https://www.siemens.com/lowvoltage/catalogs>

Industry Mall (Online ordering system)

<https://mall.industry.siemens.com/mall/pt/pt/Catalog/product?mlfb=8GS2078-1>

Service&Support (Manuals, Certificates, Characteristics, FAQs,...)

<https://support.industry.siemens.com/cs/ww/pt/ps/8GS2078-1>

Image database (product images, 2D dimension drawings, 3D models, device circuit diagrams, ...)

[https://www.automation.siemens.com/bilddb/cax\\_en.aspx?mlfb=8GS2078-1](https://www.automation.siemens.com/bilddb/cax_en.aspx?mlfb=8GS2078-1)

CAx-Online-Generator

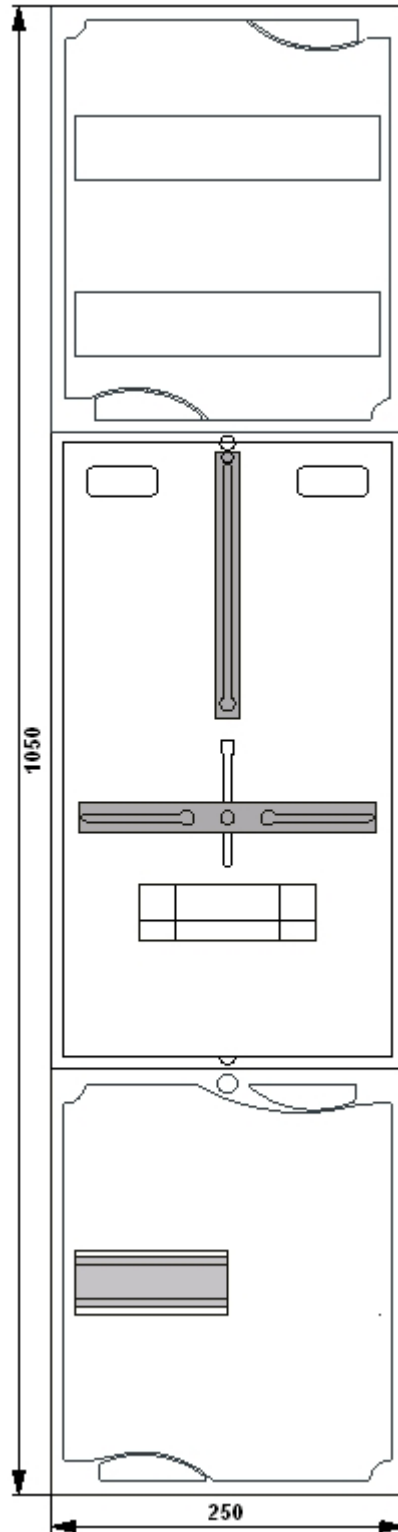
<https://www.siemens.com/cax>

Tender specifications

<https://www.siemens.com/specifications>

Curvas características

[https://curves.simaris.siemens.com/curves/<mmp\\_prod\\_noCOMP="HAUPT"></mmp\\_prod\\_no>](https://curves.simaris.siemens.com/curves/<mmp_prod_noCOMP=)



última alteração:

17/08/2025 

