



disjuntor 3VA6 UL Frame 150 classe da capacidade de interrupção E 200 kA @ 480 V de 4 polos, proteção de sistemas ETU350, LSI, In=150A proteção contra sobrecarga Ir=60A ... 150A proteção contra curto-circuito I_{sd}=1,5... 10 x I_r, I_i=12 x I_n proteção do condutor N ajustável (OFF,50%,100%) sem conexão

Versão	
nome da marca do produto	SETRON
designação do produto	Disjuntor de potência compacto
designação do produto / de acordo com UL-File	EDAE
versão do produto	Proteção de instalações
versão do interruptor de carga / de acordo com UL 489 / disjuntor do aquecimento, ar condicionado e refrigeração (tipo HACR)	Si
versão do disparador de sobrecorrente	ETU350
função de proteção do disparador de sobrecorrente	LSI
quantidade de polos	4
Dados técnicos gerais	
tensão de isolamento / valor nominal	800 V
tensão de serviço / em CA / valor nominal	690 V
potência dissipada [W] / máximo	29 W
potência dissipada [W] / em valor nominal de corrente / em CA / em estado operacional quente / por ponto de ligação	9,67 W
durabilidade mecânica (ciclos de operação) / típica	25 000
durabilidade elétrica / em AC-1 / em 380/415 V	14 000
durabilidade elétrica / em AC-1 / em 690 V	9 800
durabilidade elétrica / em 480 V	14 000
durabilidade elétrica / em 600 V	9 800
característica do produto / para condutor neutro / ampliável/reequipável / proteção contra curto-circuito e proteção contra sobrecarga	No
versão do monitoramento da ligação à terra	sem
função do produto	
• função de comunicação	No
• outra função de medição	No
Peso líquido por ME	2,821 kg
Eletricidade	
marcação / de acordo com UL 489 / disjuntor classificado a 100%	No
corrente de serviço	
• em 40 °C	150 A
• em 45 °C	150 A
• em 50 °C	150 A
• em 55 °C	145 A

<ul style="list-style-type: none"> • em 60 °C 	139 A
<ul style="list-style-type: none"> • em 65 °C 	133 A
<ul style="list-style-type: none"> • em 70 °C 	128 A
Capacidade de comutação IEC 60947	
capacidade de interrupção do disjuntor	E
capacidade de interrupção da corrente limite de curto-circuito (Icu)	
<ul style="list-style-type: none"> • em 415 V 	150 kA
<ul style="list-style-type: none"> • em 690 V 	3 kA
capacidade de interrupção da corrente de curto-circuito de serviço (Ics)	
<ul style="list-style-type: none"> • em 415 V 	150 kA
<ul style="list-style-type: none"> • em 690 V 	3 kA
capacidade de estabelecimento em corrente de curto-circuito (Icm)	
<ul style="list-style-type: none"> • em 415 V 	440 kA
<ul style="list-style-type: none"> • em 690 V 	4,5 kA
Capacidade de comutação UL 489	
capacidade de interrupção da corrente	
<ul style="list-style-type: none"> • em 480 V 	200 kA
<ul style="list-style-type: none"> • em 600 V 	100 kA
Os parâmetros ajustáveis	
valor de resposta ajustável da corrente de ajuste (I _r) / do disparador L / em curva característica I ² t	
<ul style="list-style-type: none"> • mínimo 	60 A
<ul style="list-style-type: none"> • máximo 	150 A
valor de resposta ajustável do tempo de retardo (t _r) / em disparo L / em curva característica I ² t	
<ul style="list-style-type: none"> • mínimo 	0,5 s
<ul style="list-style-type: none"> • máximo 	17 s
valor de resposta ajustável da corrente de ajuste (I _{sd}) / do disparador S / em curva característica I0t	
<ul style="list-style-type: none"> • mínimo 	225 A
<ul style="list-style-type: none"> • máximo 	1 500 A
valor de resposta ajustável da corrente de ajuste (I _{sd}) / do disparador S / em curva característica I ² t	
<ul style="list-style-type: none"> • mínimo 	225 A
<ul style="list-style-type: none"> • máximo 	1 500 A
valor de resposta ajustável do tempo de retardo (t _{sd}) / em disparo S / em curva característica I ² t	
<ul style="list-style-type: none"> • mínimo 	0,0001 s
<ul style="list-style-type: none"> • máximo 	0,4 s
valor de resposta ajustável da corrente de ajuste (I _i) / em disparo I	
<ul style="list-style-type: none"> • mínimo 	1 800 A
<ul style="list-style-type: none"> • máximo 	1 800 A
corrente de ajuste ajustável (I _N) / em disparo N	
<ul style="list-style-type: none"> • mínimo 	75 A
<ul style="list-style-type: none"> • máximo 	150 A
versão da proteção do condutor neutro	ajustável OFF; 50%; 100%
função do produto / proteção de aterramento	No
Projeto mecânico	
componente do produto	
<ul style="list-style-type: none"> • disparador de subtensão 	No
<ul style="list-style-type: none"> • disparador de tensão 	No
<ul style="list-style-type: none"> • sinalizador de disparo 	No
altura [pol.]	7,8 in
altura	198 mm
largura [pol.]	5,51 in
largura	140 mm
profundidade [pol.]	3,39 in

profundidade	86 mm
Conexões	
disposição da conexão elétrica / para circuito principal	sem terminal
versão da conexão elétrica / para circuito principal	sem
Circuito auxiliar	
número de contatos inversores / para contatos auxiliares	0
Acessórios	
expansão do produto / opcional / acionamento do motor	Si
Condições ambientais	
grau de proteção IP / do lado frontal	IP40
temperatura ambiente	
• durante operação / mínimo	-25 °C
• durante operação / máximo	70 °C
• durante o armazenamento / mínimo	-40 °C
• durante o armazenamento / máximo	80 °C
Environmental footprint	
declaração ambiental de produto (EPD)	Si
Potencial de Aquecimento Global [CO2 eq] / total	61,814 kg
Potencial de Aquecimento Global [CO2 eq] / durante fabricação	14,6 kg
Potencial de Aquecimento Global [CO2 eq] / durante operação	48,9 kg
Potencial de Aquecimento Global [CO2 eq] / após final da vida útil	-2,2 kg
perfil ecológico Siemens (SEP)	Siemens EcoTech
identificação de referência / de acordo com IEC 81346-2:2009	Q
Homologações / certificados	
General Product Approval	



[Miscellaneous](#)



[Miscellaneous](#)



General Product Approval	EMV	other	Environment
--------------------------	-----	-------	-------------



[Miscellaneous](#)



Outras informações

Informações sobre a embalagem

[Informações sobre a embalagem](#)

Information for data generation and storage

<https://support.industry.siemens.com/cs/ww/en/view/109995012>

Information- and Downloadcenter (Catalogs, Brochures,...)

<https://www.siemens.com/lowvoltage/catalogs>

Industry Mall (Online ordering system)

<https://mall.industry.siemens.com/mall/pt/pt/Catalog/product?mlfb=3VA6115-0HN41-0AA0>

Service&Support (Manuals, Certificates, Characteristics, FAQs,...)

<https://support.industry.siemens.com/cs/ww/pt/ps/3VA6115-0HN41-0AA0>

Image database (product images, 2D dimension drawings, 3D models, device circuit diagrams, ...)

https://www.automation.siemens.com/bilddb/cax_en.aspx?mlfb=3VA6115-0HN41-0AA0

CAX-Online-Generator

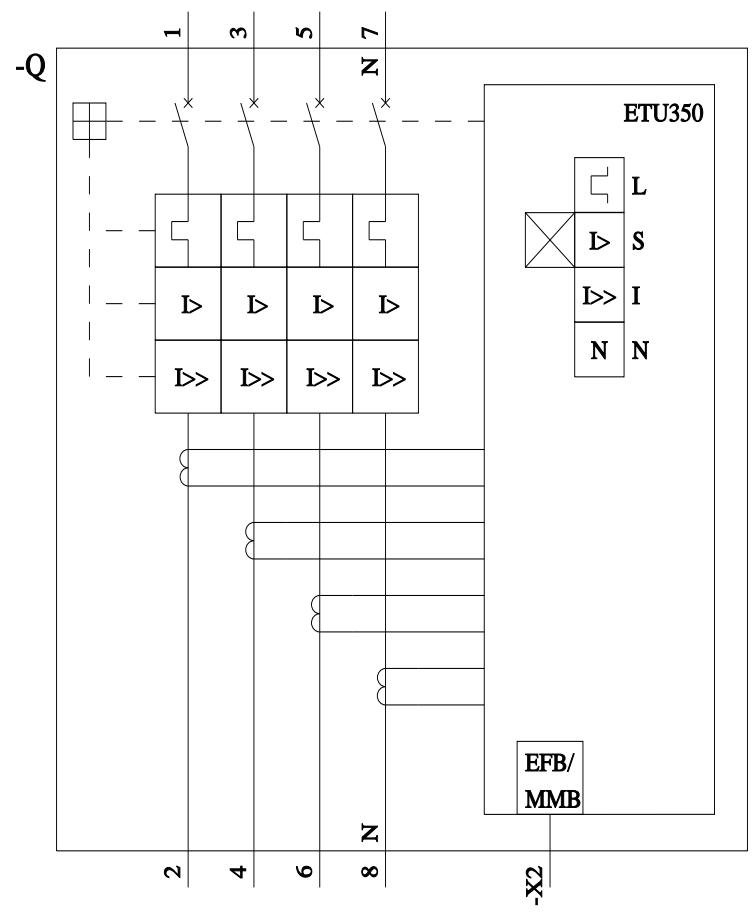
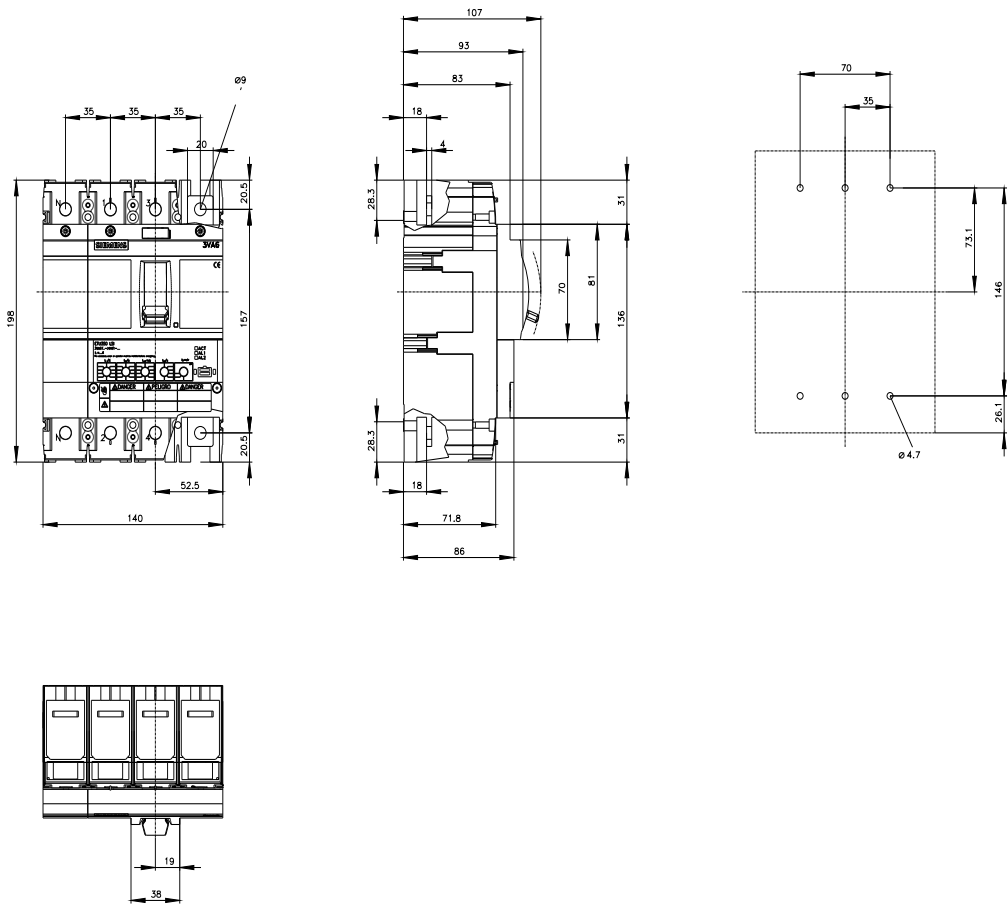
<https://www.siemens.com/cax>

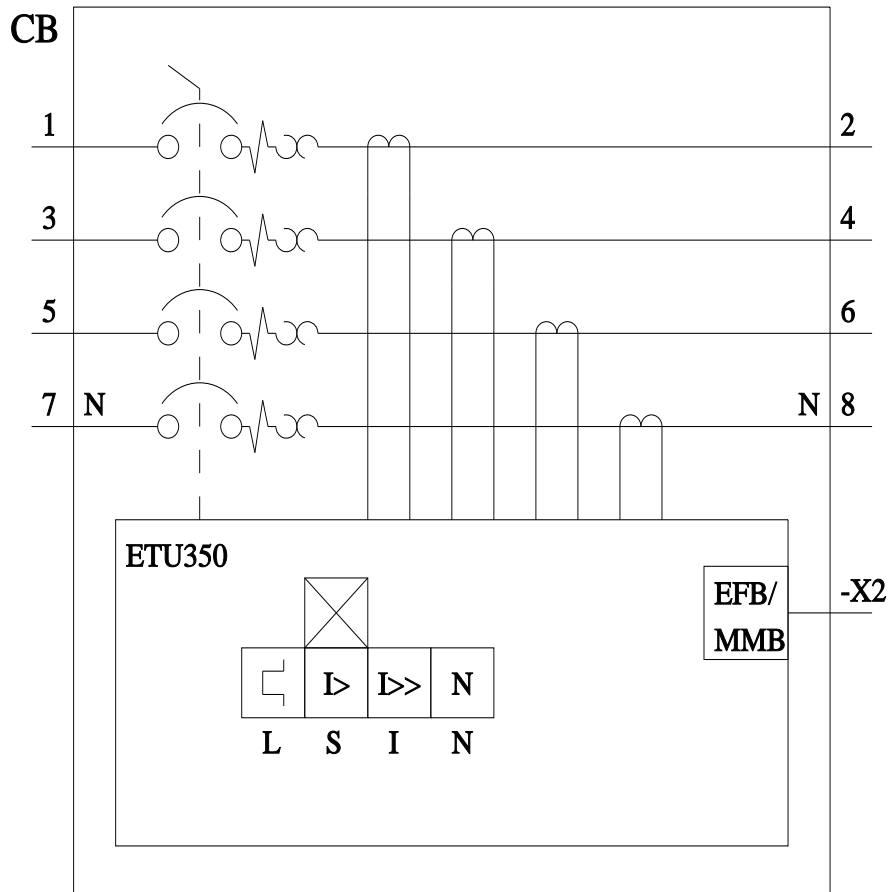
Tender specifications

<https://www.siemens.com/specifications>

Curvas características

[https://curves.simaris.siemens.com/curves/<mmp_prod_noCOMP="HAUPT"></mmp_prod_no>](https://curves.simaris.siemens.com/curves/<mmp_prod_noCOMP=)





última alteração:

02/05/2025

