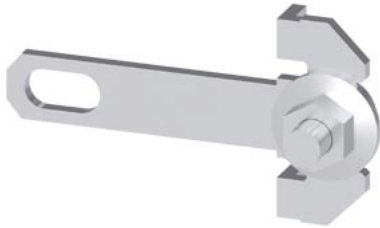


acessórios para seccionador de corte em carga com fusíveis construção em linha, encaixável, NH00 barra do transformador de corrente p/ 4 transformadores de corrente com abertura de passagem 14mm



Versão	
nome da marca do produto	SETRON
designação do produto	Calhas de transformador de corrente
versão do produto	acessórios para interruptor-seccionador com fusíveis 3NJ6
Acessórios	
acessório	calhas de transformador de corrente para o tamanho NH00, para 4 transformadores de corrente,
Projeto mecânico	
Peso líquido por ME	0,248 kg
Homologações certificados	
Environment	General Product Approval

[Environmental Conformations](#)



### Outras informações

**Informações sobre a embalagem**  
[Informações sobre a embalagem](#)

**Information for data generation and storage**  
<https://support.industry.siemens.com/cs/ww/en/view/109995012>

**Information- and Downloadcenter (Catalogs, Brochures,...)**  
<https://www.siemens.com/lowvoltage/catalogs>

**Industry Mall (Online ordering system)**  
<https://mall.industry.siemens.com/mall/pt/pt/Catalog/product?mlfb=3NJ6920-3DG00>

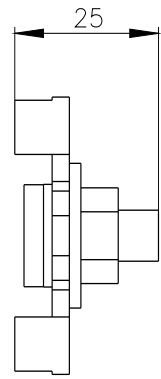
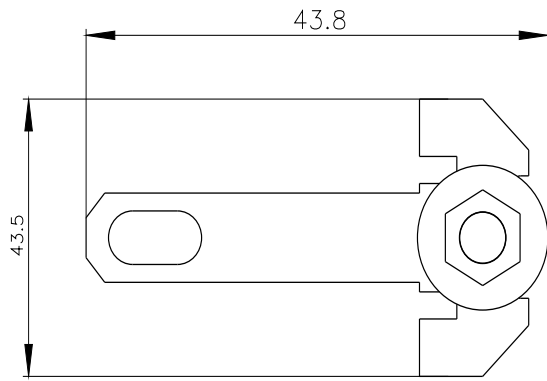
**Service&Support (Manuals, Certificates, Characteristics, FAQs,...)**  
<https://support.industry.siemens.com/cs/ww/pt/ps/3NJ6920-3DG00>

**Image database (product images, 2D dimension drawings, 3D models, device circuit diagrams, ...)**  
[https://www.automation.siemens.com/bilddb/cax\\_en.aspx?mlfb=3NJ6920-3DG00](https://www.automation.siemens.com/bilddb/cax_en.aspx?mlfb=3NJ6920-3DG00)

**CAX-Online-Generator**  
<https://www.siemens.com/cax>

**Tender specifications**  
<https://www.siemens.com/specifications>

**Curvas características**  
[https://curves.simaris.siemens.com/curves/<mmp\\_prod\\_noCOMP="HAUPT"></mmp\\_prod\\_no>](https://curves.simaris.siemens.com/curves/<mmp_prod_noCOMP=)



---

última alteração:

12/04/2025 

