



disjuntor 3VA6 UL Frame 800 classe da capacidade de interrupção H 65kA @ 480 V de 3 polos, proteção de sistemas ETU820, LI, In=800A proteção contra sobrecarga Ir=315A ...800A proteção contra curto-circuito li=1,5...10 x In conexão dos cabos de ambos os lados

Versão	
nome da marca do produto	SENTRON
designação do produto	Disjuntor de potência compacto
designação do produto / de acordo com UL-File	HMAE
versão do produto	Proteção de instalações
versão do interruptor de carga / de acordo com UL 489 / disjuntor do aquecimento, ar condicionado e refrigeração (tipo HACR)	Si
versão do disparador de sobrecorrente	ETU820
função de proteção do disparador de sobrecorrente	LI
quantidade de polos	3
Dados técnicos gerais	
tensão de isolamento / valor nominal	800 V
tensão de serviço / em CA / valor nominal	690 V
potência dissipada [W] / máximo	231 W
potência dissipada [W] / em valor nominal de corrente / em CA / em estado operacional quente / por ponto de ligação	77 W
durabilidade mecânica (ciclos de operação) / típica	10 000
durabilidade elétrica / em AC-1 / em 380/415 V	5 800
durabilidade elétrica / em AC-1 / em 690 V	4 000
durabilidade elétrica / em 480 V	5 800
durabilidade elétrica / em 600 V	4 000
característica do produto / para condutor neutro / ampliável/reequipável / proteção contra curto-circuito e proteção contra sobrecarga	No
versão do monitoramento da ligação à terra	sem
função do produto	
• função de comunicação	Si
• outra função de medição	Si
Peso líquido por ME	17,755 kg
Eletricidade	
marcação / de acordo com UL 489 / disjuntor classificado a 100%	No
corrente de serviço	
• em 40 °C	800 A
• em 45 °C	800 A
• em 50 °C	800 A
• em 55 °C	776 A
• em 60 °C	752 A
• em 65 °C	708 A
• em 70 °C	664 A

Capacidade de comutação IEC 60947	
capacidade de interrupção do disjuntor	H
capacidade de interrupção da corrente limite de curto-circuito (I _{cu})	
• em 240 V	110 kA
• em 415 V	85 kA
• em 690 V	35 kA
capacidade de interrupção da corrente de curto-circuito de serviço (I _{cs})	
• em 240 V	110 kA
• em 415 V	85 kA
• em 690 V	19 kA
capacidade de estabelecimento em corrente de curto-circuito (I _{cm})	
• em 240 V	242 kA
• em 415 V	187 kA
• em 690 V	74 kA
Capacidade de comutação UL 489	
capacidade de interrupção da corrente	
• em 240 V	150 kA
• em 480 V	65 kA
• em 600 V	35 kA
Os parâmetros ajustáveis	
valor de resposta ajustável da corrente de ajuste (I _r) / do disparador L / em curva característica I ² t	
• mínimo	315 A
• máximo	800 A
valor de resposta ajustável do tempo de retardo (t _r) / em disparo L / em curva característica I ² t	
• mínimo	0,5 s
• máximo	25 s
valor de resposta ajustável da corrente de ajuste (I _i) / em disparo I	
• mínimo	1 200 A
• máximo	8 000 A
corrente de ajuste ajustável (I _{nN}) / em disparo N	
• mínimo	0 A
• máximo	0 A
função do produto / proteção de aterramento	No
Projeto mecânico	
componente do produto	
• disparador de subtensão	No
• disparador de tensão	No
• sinalizador de disparo	No
altura [pol.]	12,91 in
altura	328 mm
largura [pol.]	8,27 in
tipo de secções transversais dos condutores a serem conectados / para terminal de condutor circular / encordoado	4 x (4/0 - 500 kcmil)
largura	210 mm
profundidade [pol.]	4,72 in
profundidade	120 mm
Conexões	
disposição da conexão elétrica / para circuito principal	ligação no lado frontal
versão da conexão elétrica / para circuito principal	borne de ligação para condutor circular de ambos os lados
Circuito auxiliar	
número de contatos inversores / para contatos auxiliares	0
Acessórios	
expansão do produto / opcional / acionamento do motor	No
Condições ambientais	

grau de proteção IP / do lado frontal	IP40
temperatura ambiente	
<ul style="list-style-type: none"> • durante operação / mínimo • durante operação / máximo • durante o armazenamento / mínimo • durante o armazenamento / máximo 	-25 °C 70 °C -40 °C 80 °C
identificação de referência / de acordo com IEC 81346-2:2009	Q

Homologações / certificados

General Product Approval



[Confirmation](#)

[Miscellaneous](#)



General Product Approval

EMV

Test Certificates

Maritime application

[Miscellaneous](#)



[Type Test Certificates/Test Report](#)



Maritime application

other

Dangerous goods



[Confirmation](#)

[Miscellaneous](#)

[Transport Information](#)

Outras informações

Informações sobre a embalagem

[Informações sobre a embalagem](#)

Information for data generation and storage

<https://support.industry.siemens.com/cs/ww/en/view/109995012>

Information- and Downloadcenter (Catalogs, Brochures,...)

<https://www.siemens.com/lowvoltage/catalogs>

Industry Mall (Online ordering system)

<https://mall.industry.siemens.com/mall/pt/pt/Catalog/product?mlfb=3VA6580-6KL36-0AA0>

Service&Support (Manuals, Certificates, Characteristics, FAQs,...)

<https://support.industry.siemens.com/cs/ww/pt/ps/3VA6580-6KL36-0AA0>

Image database (product images, 2D dimension drawings, 3D models, device circuit diagrams, ...)

https://www.automation.siemens.com/bilddb/cax_en.aspx?mlfb=3VA6580-6KL36-0AA0

CAX-Online-Generator

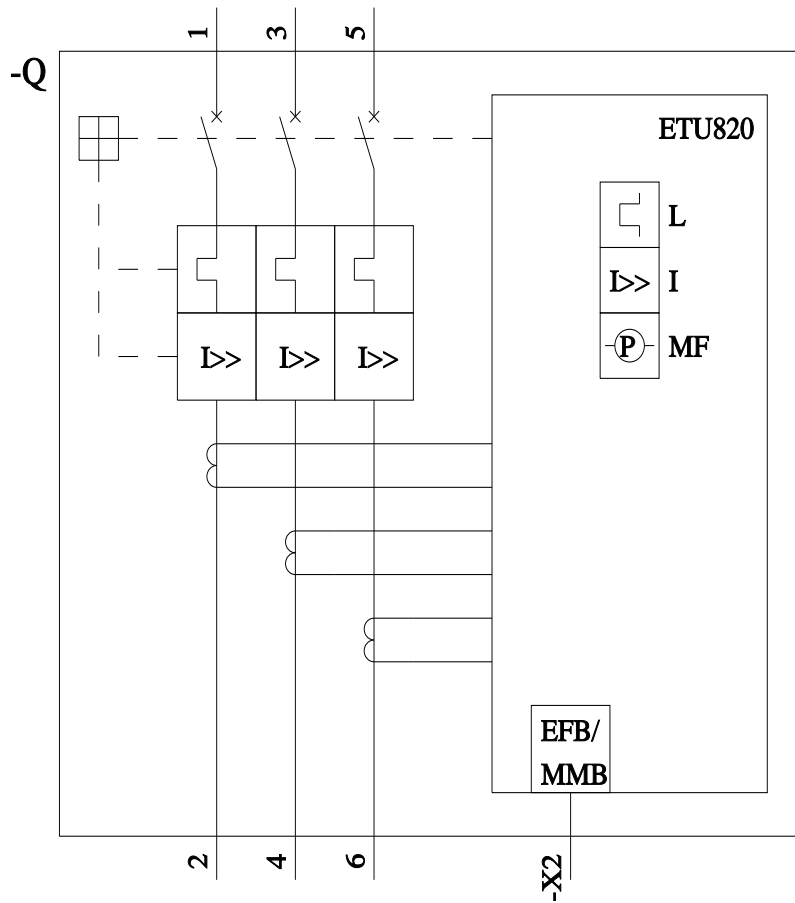
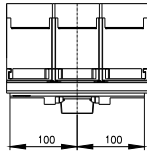
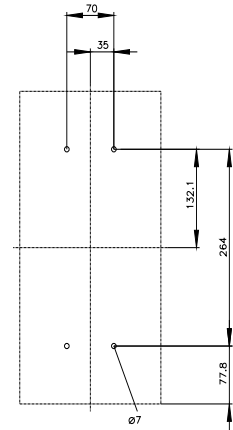
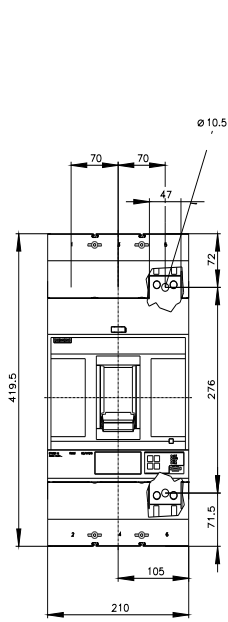
<https://www.siemens.com/cax>

Tender specifications

<https://www.siemens.com/specifications>

Curvas características

[https://curves.simaris.siemens.com/curves/<mmp_prod_noCOMP="HAUPT"></mmp_prod_no>](https://curves.simaris.siemens.com/curves/<mmp_prod_noCOMP=)





última alteração:

31/03/2025

