

disjuntor de potência de montagem fixa, IEC 60947-2, tamanho da estrutura 3, de 3 polos, $I_n=5000A$ até 690V CA 50/60Hz, capacidade de comutação H $I_{cu}=100/85kA$ a 500/690V, unidade de disparo ETU300 LSI otimizado no padrão aplicações, sem display, proteção de base LT, ST, INST, proteção de condutor neutro requer um sensor de corrente N externo, contato de sinalização de disparo (1xCI), conexão horizontal traseira com acionamento manual e do motor (M) 208-240 V CA / 220-250 V CC, status de armazenamento do interruptor de aviso e pronto para ligação/fechamento, interruptor auxiliar (AUX) 2NA+2NF, solenoide de conexão (CC) funcionamento contínuo 208-240 V CA / 220-250 V CC, adequado para regime de carga contínuo, solenoide de redefinição remota (RR) 208-240 V CA / 220-250 V CC para operação por tempo curto, sem 2. disparador auxiliar, disparador de tensão (ST) funcionamento contínuo 208-240 V CA / 220-250 V CC, adequado para regime de carga contínuo, opção S07 = dispositivo de fechamento contra ligação não autorizada para fechaduras em arco. fechaduras em arco não acompanham. opção T40 = caixilho de vedação da porta IP41.

Versão	
nome da marca do produto	SENTRON
designação do produto	Disjuntor aberto
aptidão para aplicação	disjuntor de potência
tamanho do disjuntor	III
quantidade de polos	3
posição / do condutor N	sem condutor N interno
tipo de fixação	interruptor de montagem fixa
versão do produto	aplicação CA
versão do comando de avanço	acionamento manual/motorizado com mensagem do estado do acumulador de mola
versão da unidade eletrônica de disparo	ETU300 LSI
Peso	97,311 kg
Peso líquido por ME	80,311 kg
Dados técnicos gerais	
tensão de isolamento / valor nominal	1000 V
tensão de serviço / em CA / em 50/60 Hz / valor nominal	690 V
potência dissipada [W] / máximo	630 W
Eletricidade	
corrente permanente / valor nominal / máximo	5000 A
corrente permanente / valor nominal	5000 A
corrente de serviço	
• em 40 °C / valor nominal	5000 A
• em 45 °C / valor nominal	5000 A
• em 50 °C / valor nominal	5000 A
• em 55 °C / valor nominal	5000 A
• em 60 °C / valor nominal	5000 A
• em 65 °C / valor nominal	5000 A
• em 70 °C / valor nominal	5000 A
Capacidade de comutação et capacidade de corrente temporária , conforme IEC 60947-2	
capacidade de interrupção do disjuntor	H
capacidade de interrupção da corrente limite de curto-circuito (Icu)	
• em 500 V / valor nominal	100 kA
• em 690 V / valor nominal	85 kA
capacidade de interrupção da corrente de curto-circuito de serviço (Ics)	

<ul style="list-style-type: none"> em 500 V / valor nominal em 690 V / valor nominal 	<p>100 kA</p> <p>85 kA</p>
<p>capacidade de estabelecimento em corrente de curto-circuito (I_{cm})</p> <ul style="list-style-type: none"> em 500 V / valor nominal em 690 V / valor nominal 	<p>220 kA</p> <p>187 kA</p>
<p>capacidade de corrente temporária (I_{cw}) / em CA 500 V</p> <ul style="list-style-type: none"> em 0,5 s / valor nominal em 1 s / valor nominal em 2 s / valor nominal em 3 s / valor nominal 	<p>100 kA</p> <p>100 kA</p> <p>100 kA</p> <p>100 kA</p>
<p>capacidade de corrente temporária (I_{cw}) / em CA 690 V</p> <ul style="list-style-type: none"> em 0,5 s / valor nominal em 1 s / valor nominal em 2 s / valor nominal em 3 s / valor nominal 	<p>85 kA</p> <p>85 kA</p> <p>85 kA</p> <p>85 kA</p>

Unidade de activação electrónica

<p>característica do produto</p> <ul style="list-style-type: none"> com possibilidade de upgrade Bluetooth e interface USB interruptor de descodificação para funções de proteção básicas display e teclas de função software para projeto SENTRON powerconfig 	<p>No</p> <p>No</p> <p>Si</p> <p>No</p> <p>No</p>
---	---

Funções básicas de protecção

<p>característica do produto / em disparo L</p> <ul style="list-style-type: none"> ativável/desativável função de curva característica comutável comutável entre interruptor de descodificação e possibilidade de ajuste contínuo em eSet 	<p>No</p> <p>No</p> <p>No</p>
<p>valores de ajuste da corrente de ajuste (I_r) / em disparo L / em curva característica I²t</p>	<p>0,4;0,5;0,6;0,7;0,75;0,8;0,85;0,9;0,95;1</p>
<p>grandeza de referência da corrente de ajuste (I_r) / em disparo L / em curva característica I²t</p>	<p>x I_n</p>
<p>valores de ajuste do tempo de retardo (t_r) / em disparo L / em curva característica I²t</p>	<p>0,75;1;2;5;8;10;14;17;21;25</p>
<p>grandeza de referência do tempo de retardo (t_r) / em disparo L / em curva característica I²t</p>	<p>s</p>
<p>L: Protecção de sobrecarga condutor N</p>	
<p>característica do produto / em protecção de condutor neutro / ativável/desativável</p>	<p>No</p>
<p>valores de ajuste da corrente de ajuste (I_{nN}) / em disparo N</p>	<p>1</p>
<p>grandeza de referência da corrente de ajuste (I_{nN}) / em disparo N</p>	<p>x I_n</p>
<p>S: atrasado protecção contra curto-circuito ST</p>	
<p>característica do produto / em disparo S</p> <ul style="list-style-type: none"> independente da direção / ativável/desativável independente da direção / função de curva característica comutável comutável entre interruptor de descodificação e possibilidade de ajuste contínuo em eSet 	<p>Si</p> <p>Si</p> <p>No</p>
<p>S: atrasado protecção contra curto-circuito ST, Definição de valores I_{0t}</p>	
<p>valores de ajuste da corrente de ajuste (I_{sd}) / em disparo S / em curva característica I_{0t}</p>	<p>1.5;2;2.5;3;4;5;6;8;10</p>
<p>grandeza de referência da corrente de ajuste (I_{sd}) / em disparo S / em curva característica I_{0t}</p>	<p>x I_r</p>
<p>valores de ajuste do tempo de retardo (t_{sd}) / em disparo S / em curva característica I_{0t}</p>	<p>0.08;0.15;0.22;0.3;0.4</p>
<p>grandeza de referência do tempo de retardo (t_{sd}) / em disparo S / em curva característica I_{0t}</p>	<p>s</p>
<p>S: atrasado protecção contra curto-circuito ST, Definição de valores I_{2t}</p>	
<p>valores de ajuste da corrente de ajuste (I_{sd}) / em disparo S / em</p>	<p>1.5;2;2.5;3;4;5;6;8;10</p>

curva característica I ² t		
grandeza de referência da corrente de ajuste (I _{sd}) / em disparo S / em curva característica I ² t	x I _r	
valores de ajuste do tempo de retardo (tsd) / em disparo S / em curva característica I ² t	0,08; 0,15; 0,22; 0,3; 0,4	
característica do produto / em disparo I		
<ul style="list-style-type: none"> • ativável/desativável 	No	
<ul style="list-style-type: none"> • comutável entre interruptor de descodificação e possibilidade de ajuste contínuo (com eSet) 	No	
valores de ajuste da corrente de ajuste (I _i) / em disparo I	1,5;2;3;4;5;6;8;10;12;15	
grandeza de referência da corrente de ajuste (I _i) / em disparo I	x I _n	
G: contacto à terra GF		
característica do produto / em disparo G		
<ul style="list-style-type: none"> • função de curva característica comutável 	No	
Outras funções de protecção		
função de protecção		
<ul style="list-style-type: none"> • modo de manutenção DAS+ 	Si	
Funções de medição		
função de medição		
<ul style="list-style-type: none"> • medição da corrente 	Si	
Comunicação		
função de comunicação	No	
Tempo de vida		
durabilidade mecânica (ciclos de operação)		
<ul style="list-style-type: none"> • sem manutenção / típica 	7500	
<ul style="list-style-type: none"> • com manutenção / típica 	15000	
durabilidade elétrica		
<ul style="list-style-type: none"> • em 690 V / sem manutenção / típica 	2000	
<ul style="list-style-type: none"> • em 690 V / com manutenção / típica 	15000	
Dimensões		
altura	437 mm	
largura	704 mm	
profundidade	357 mm	
Conexão principal		
disposição da conexão elétrica / para circuito principal	ligação principal traseira, horizontal	
Circuito auxiliar		
versão do contato auxiliar	2 NA + 2 NF	
número de NF / para contatos auxiliares	2	
número de NA / para contatos auxiliares	2	
número de contatos inversores / para contatos auxiliares	0	
Acessórios internos		
componente do produto		
<ul style="list-style-type: none"> • disparador de subtensão 	No	
<ul style="list-style-type: none"> • disparador de tensão 	Si	
<ul style="list-style-type: none"> • sinalizador de disparo 	Si	
<ul style="list-style-type: none"> • acionamento do motor 	Si	
Condições ambientais		
grau de protecção IP / do lado frontal	IP41	
temperatura ambiente / durante operação		
<ul style="list-style-type: none"> • mínimo 	-40 °C	
<ul style="list-style-type: none"> • máximo 	70 °C	
temperatura ambiente / durante o armazenamento		
<ul style="list-style-type: none"> • mínimo 	-40 °C	
<ul style="list-style-type: none"> • máximo 	80 °C	
Certificados		
identificação de referência / de acordo com IEC 81346-2:2009	Q	
Homologações / certificados		
Environment	General Product Approval	EMV



Maritime application



Outras informações

Informações sobre a embalagem

[Informações sobre a embalagem](#)

Information for data generation and storage

<https://support.industry.siemens.com/cs/ww/en/view/109995012>

Information- and Downloadcenter (catalogues, leaflets,...)

<https://www.siemens.com/energy-automation>

Industry Mall (Online ordering system)

https://mall.industry.siemens.com/mall/pt/pt/Catalog/product?mlfb=3WA1350-5AB02-4JA4-Z_S07+T40

Service&Support (Manuals, Certificates, Characteristics, FAQs,...)

https://support.industry.siemens.com/cs/ww/pt/ps/3WA1350-5AB02-4JA4-Z_S07+T40

Image database (product images, 2D dimension drawings, 3D models, device circuit diagrams, ...)

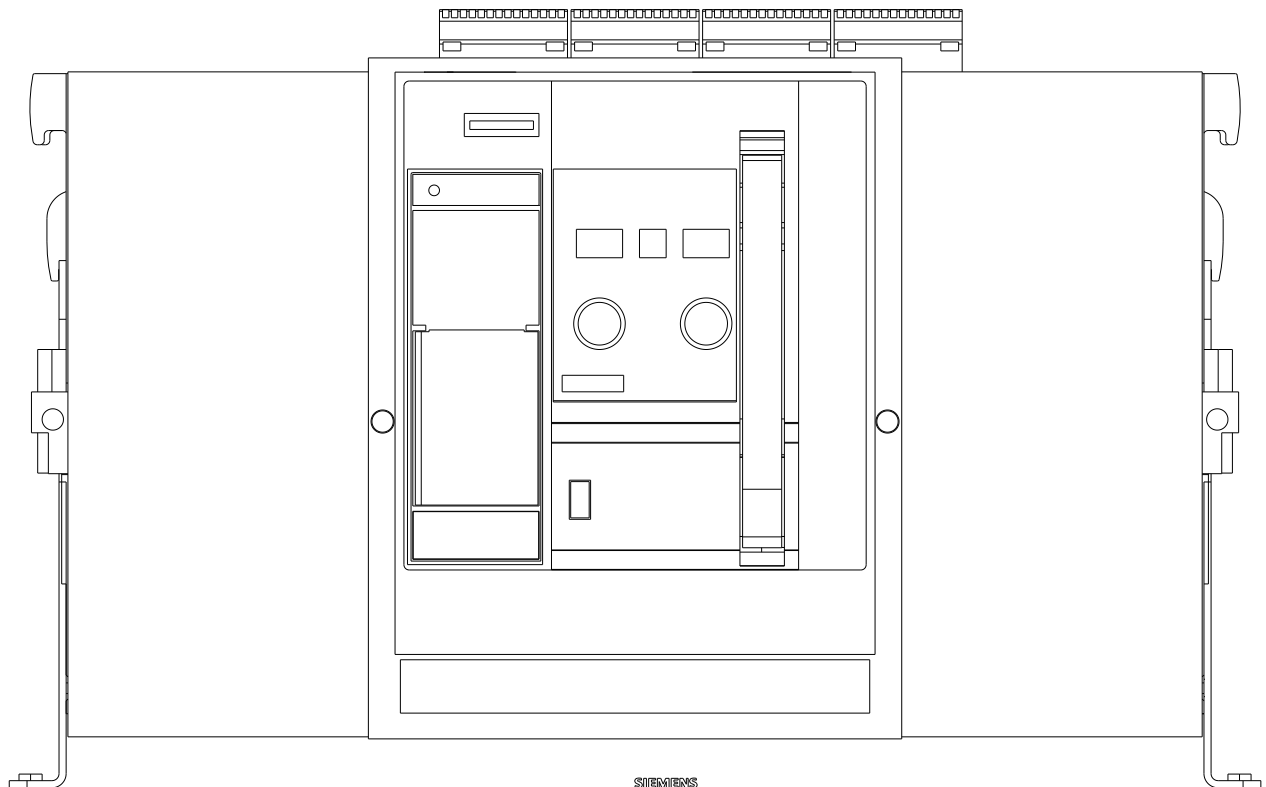
https://www.automation.siemens.com/bilddb/cax_en.aspx?mlfb=3WA1350-5AB02-4JA4-Z_S07+T40

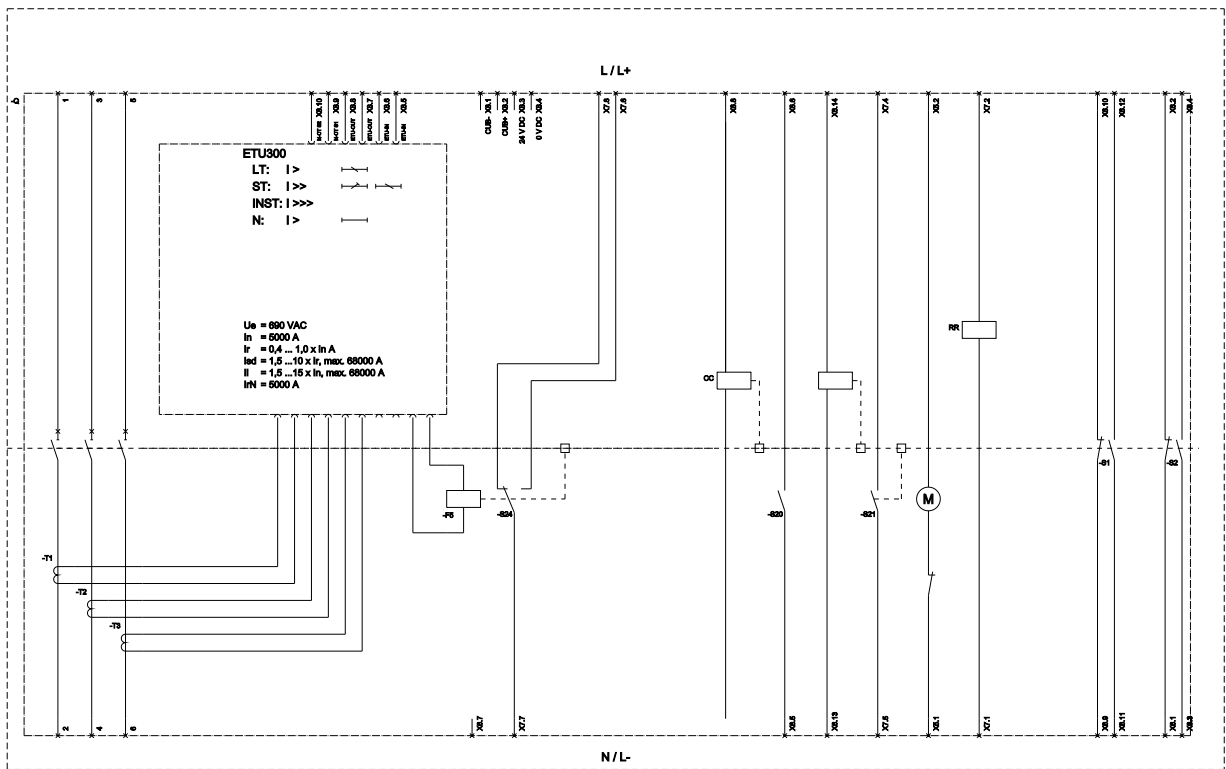
CAX-Online-Generator

<https://www.siemens.com/cax>

Curvas características

https://curves.simarisiemens.com/curves/<mmp_prod_noCOMP='HAUPT'></mmp_prod_no>





LT (Long Time Delay / Überstromschutz), ST (Short Time Delay / Kurzstromschutz, Instandhaltung), DST (Disturbance / Kurzstromschutz, vorübergehend), H (General Protection / Hauptschutz), OF (General Fault Protection / Fehlschutz), RT (Rot locking release / Rotor-Blockierung),
 S14 (Close-off switch for emergency stop reset / Abschaltblock für Notstopgruppen Systemrücksetzung), S5 (Signal lock for stop reset / Anhaltenverriegelung), S14 (Z.L.B. for stop reset (same position) / Rotor Anhaltblockierblock (same Position), (Close stop stop reset switch (RT) / Hauptschutzverriegelung (RT)),
 S12 (General stop-off switch for emergency stop reset / Allgemeines Abschaltblock für Systemrücksetzung), S12 (Close-off switch for emergency stop during run / Abschaltblock für Notstopgruppen-Blockierung), S12 (Close-off switch for emergency stop during run (RT) / Hauptschutzverriegelung (RT)),
 S1-01 (AUX1: Auxiliary switch / Hilfsblock), S11 (RT) (Ready to stop signaling switch / Fehlschutzblockierblock), S11 (Spring closed signaling switch / Fehlschutzblockierblock).

última alteração:

13/04/2026

