



acessórios para SIRIUS 3RM1 tampa de cobertura para barramento

Dados técnicos gerais			
nome da marca do produto		SIRIUS	
designação do produto		Tampa de cobertura	
versão do produto		para 3 placas de derivação das barras coletoras de 3 fases	
aptidão para aplicação		barra principal 3RM1910	
função do produto proteção contra curto-circuito		No	
altura de montagem em altura acima do nível do mar máximo	m	2 000	
temperatura ambiente			
• durante operação	°C	-25 ... +60	
• durante o transporte	°C	-40 ... +70	
• durante o armazenamento	°C	-40 ... +70	
tensão de isolamento valor nominal	V	500	
Circuito de corrente principal			
tolerância simétrica relativa da tensão de serviço	%	10	
Montagem/ Fixação/ Dimensões			
posição de montagem		conforme desejar	
tipo de fixação		fixação de trinquete	
largura	mm	23	
altura	mm	26	
profundidade	mm	7	
Certificados/Homologações			
General Product Approval	EMV	other	Environment



[Confirmation](#)

[Environmental Confirmations](#)

### Outras informações

Informações sobre a embalagem

[Informações sobre a embalagem](#)

Information for data generation and storage

<https://support.industry.siemens.com/cs/ww/en/view/109995012>

Information- and Downloadcenter (catálogo, brochuras,...)

<https://www.siemens.com/ic10>

Industry Mall (encomendar online)

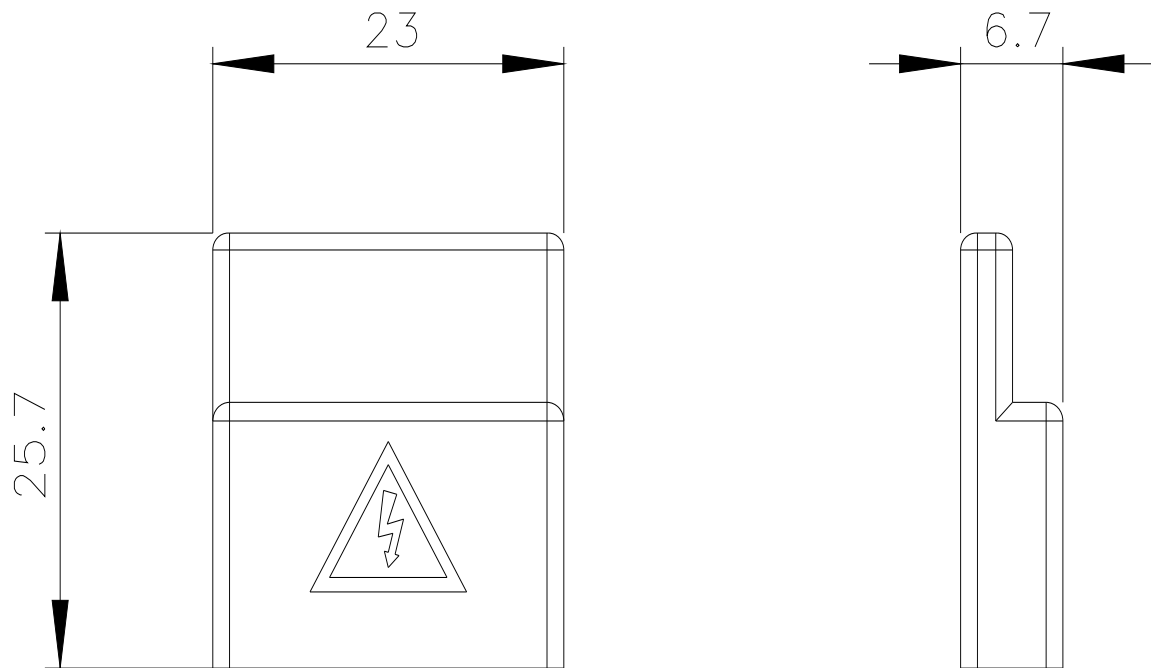
<https://mall.industry.siemens.com/mall/pt/pt/Catalog/product?mlfb=3RM1910-6AA>

CAx Online Generator

<https://support.automation.siemens.com/WW/CAxorder/default.aspx?lang=en&mlfb=3RM1910-6AA>

Service&Support (manuais, manuais de instruções, certificados, curva característica, FAQs,...)

<https://support.industry.siemens.com/cs/ww/en/ps/3RM1910-6AA>



última alteração:

01/04/2025 