

barramento de pino, 10mm² conexão: 2x (de 1 fase+IA/FS) protegido contra contato

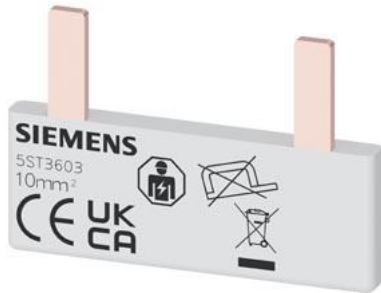


Figure similar

nome da marca do produto	SETRON
designação do produto	barramento de pernos
versão do produto	2x (1FA+CoAux)
versão da tomada de fase	L1/L1
Dados técnicos gerais	
compatibilidade	para 2 disjuntores 1P
versão dos polos	1P
número de fase	1
corrente de serviço valor nominal	63 A
aptidão para interação aparelhos com contato auxiliar	Si
aptidão para interação aparelhos com condutor N	No
cor	cinza claro
Detalhes do produto	
característica do produto chave de proteção contra incêndio que pode ser montada	No
característica do produto isolado eletricamente	Si
função do produto	
• adequada para dispositivos compactos	No
• cortável	No
número de dispositivos adequados para a montagem	2
versão da conexão elétrica	Pino
Projeto mecânico	
medida de divisão	18 mm
altura	14 mm
largura	3 mm
comprimento	40 mm
número de unidades de divisão da largura	2
seção transversal	10 mm ²
ângulo do pino do barramento	0°
Peso líquido por ME	10 g
Homologações certificados	
Environment	General Product Approval

[Environmental Con-
firmations](#)

[Environmental Con-
firmations](#)

[Miscellaneous](#)



Outras informações

Informações sobre a embalagem

[Informações sobre a embalagem](#)

Information for data generation and storage

<https://support.industry.siemens.com/cs/ww/en/view/109995012>

Information- and Downloadcenter (Catalogs, Brochures,...)

<https://www.siemens.com/lowvoltage/catalogs>

Industry Mall (Online ordering system)

<https://mall.industry.siemens.com/mall/pt/pt/Catalog/product?mlfb=5ST3603>

Service&Support (Manuals, Certificates, Characteristics, FAQs,...)

<https://support.industry.siemens.com/cs/ww/pt/ps/5ST3603>

Image database (product images, 2D dimension drawings, 3D models, device circuit diagrams, ...)

https://www.automation.siemens.com/bilddb/cax_en.aspx?mlfb=5ST3603

CAx-Online-Generator

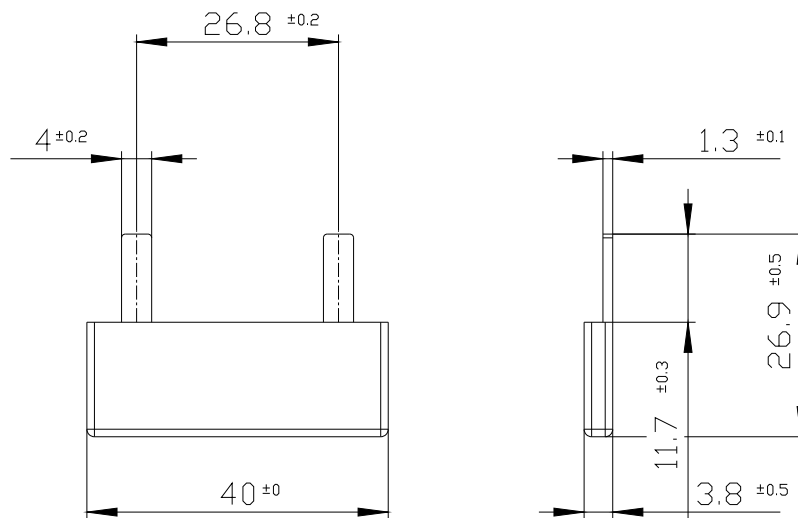
<https://www.siemens.com/cax>

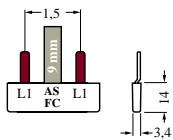
Tender specifications

<https://www.siemens.com/specifications>

Curvas características

[https://curves.simaris.siemens.com/curves/<mmp_prod_noCOMP="HAUPT"></mmp_prod_no>](https://curves.simaris.siemens.com/curves/<mmp_prod_noCOMP=)





última alteração:

08/08/2025 